

Torre gioco con palo d'arrampicata

PCM101621

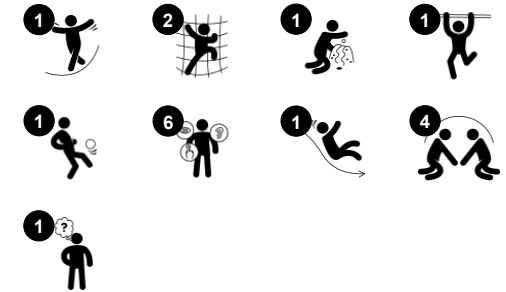
KOMPANI
Let's play



Codice articolo PCM101621-0651

Informazioni generali prodotto

Dimensioni (LxLxA)	364x139x200 cm
Età d'uso	2+
Capacità di gioco	12
Opzioni colori	



La Torre ludica con Palo per Arrampicata è molto attraente per i bambini più piccoli. Si arrampicheranno e scivoleranno più e più volte. I vari tipi di arrampicata allenano la cross-coordinazione, importante per la percezione cross-modale, che stimola la lettura. Sulla piattaforma, l'abaco tattile permette di giocare cognitivamente, contare e usare i numeri nei

giochi. Grazie alla sua posizione, è visibile da terra e invita a interagire tra l'interno e l'esterno della struttura. Lo scivolo è un'esperienza ludica che fa venire la pelle d'oca e che allena anche il senso dell'equilibrio, fondamentale per tutte le altre abilità motorie. A terra, la simpatica panchina e lo spazio sotto la piattaforma creano un'area per socializzare o per

trascorrere momenti più tranquilli. Tutto ciò stimola la condivisione e la creazione di amicizie, importanti per lo sviluppo delle capacità socio-emotive dei bambini.

Torre gioco con palo d'arrampicata

PCM101621

KOMPAN
Let's play



Balcone

Socio-emotivo: il balcone invita all'incontro e all'interazione con le persone a livello del suolo. **Cognitivo:** invita al gioco drammatico e alla rappresentazione, che stimola lo sviluppo del linguaggio.



Scivolare

Fisico: lo scivolamento sviluppa la consapevolezza spaziale e il senso dell'equilibrio. Inoltre, i muscoli del core vengono allenati quando si sta seduti in posizione eretta e si scende. **Socio-emotivo:** empatia stimolata dal fare a turno. **Cognitivo:** i bambini piccoli sviluppano la comprensione dello spazio, della velocità e delle distanze quando scivolano velocemente.



Arrampicatore

Fisico: favorisce la coordinazione trasversale e la forza di gambe, braccia e mani. **Socio-emotivo:** l'inclinazione fa sentire l'arrampicata sicura, soprattutto per i bambini più piccoli.



Abaco

Cognitivo: supporta la comprensione delle misure.



Scrivania

Socio-emotivo: luogo d'incontro e spazio creativo. La condivisione e la cooperazione da entrambe le parti creano uno scenario sociale che favorisce la comunicazione e la cooperazione.



Palo da arrampicata

Fisico: vengono allenate la cross-coordinazione e la forza muscolare. **Socio-emotivo:** capacità di rispettare i turni e cooperazione

Torre gioco con palo d'arrampicata

PCM101621

KOMPAN
Let's play



I pannelli sono disponibili in due materiali diversi: HDC EcoCore™ da 19 mm o legno di pino impregnato e verniciato marrone. EcoCore™ è un materiale altamente resistente ed ecologico, che non solo è riciclabile dopo l'uso, ma è anche costituito da un nucleo prodotto con materiale riciclato al 100%. Le schede di legno di pino sono incorporate in cornici in acciaio inossidabile.



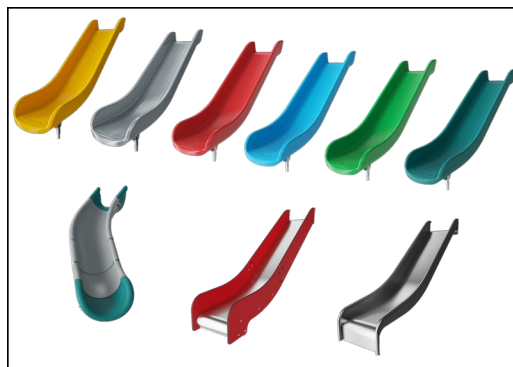
Main posts with hot dip galvanized steel footing are available in different materials: Pressure impregnated pine wood posts. Pre-galvanized inside and outside with powder coated top finish steel posts. Lead free aluminum with color anodized top finish. Greenline TexMade posts of 95% post-consumer recycled PE and textile waste.



All decks are supported by unique designed low-carbon aluminum profiles with multiple attachment options. The grey colored molded decks are made of 75% post-consumer waste PP material with a non-skid pattern and texture surface.



I componenti in acciaio colorato hanno una base di zincatura a caldo e una finitura superiore verniciata a polvere. Ciò fornisce la massima resistenza alla corrosione in tutti i climi del mondo.



Gli scivoli possono essere scelti in sei diversi colori e tre differenti materiali: gli scivoli in PE sono mono pezzo dritti o curvi, gli scivoli con parti in EcoCore™ e acciaio inossidabile, gli scivoli in acciaio inossidabile mono pezzo per soluzioni più resistenti al rischio di vandalismo.



KOMPAN GreenLine versions are designed with ultimate environmentally friendly materials with lowest possible CO2e emission factor. TexMade post, EcoCore™ panels of 95% post-consumer recycled waste and molded PP decks.

Codice articolo PCM101621-0651

Informazione installazione

Max. altezza di caduta	118 cm
Superficie di sicurezza	22,1 m ²
Tempo d'installazione totale	10,1
Volume di scavo	0,26 m ³
Volume di calcestruzzo	0,00 m ³
Profondità di base (standard)	60 cm
Peso della spedizione	300 kg
Opzioni ancoraggio	Interrato ✓ Superficie ✓

Garanzie

EcoCore	Garanzia a vita
Pali (verniciatura)	10 anni
Superfici in PP	10 anni
Garanzia pezzi di ricambio	10 anni



Sustainability Data

PCM101621



Cradle to Gate A1-A3	Total CO ₂ emission	CO ₂ e/kg	Recycled materials
	kg CO ₂ e	kg CO ₂ e/kg	%
PCM101621-0651	420,35	1,96	63,02
PCM101621-0605	516,26	2,76	48,08

The overall framework applied for these factors is the Environmental Product Declaration (EPD), which quantifies "environmental information on the life cycle of a product and enable comparisons between products fulfilling the same function" (ISO, 2006). This follows the structure and applies a Life-Cycle Assessment approach to the entire Product stage from raw material through manufacturing (A1-A3))

Kompan A/S
C.F. Tietgens Boulevard 32C
DK-5220 Odense SØ
Denmark



Verification of CO₂ calculation of: Play systems



Data version no. 2023-10-05

The CO₂ calculation and data are in compliance with the principles of a carbon footprint impact according to the GHG protocol (Greenhouse Gas Protocol), Scope 3, cradle to gate related to all individual components in the product category: "Play systems" represented by item no.: PCM200321-0950.

(Scope 3 emissions include emission sources in the upstream and downstream value chain).

Date: 30. October 2023 | Valid until: 30. October 2025

Verified by:

Julie Marie Vejsgaard Larsen, LCA & EPD Consultant

Verification based on report: Validation of CO₂ calculation of 9 categories of Kompan product line, version 1.0, prepared by: Bureau Veritas HSE, Denmark: Julie M. V. Larsen.

Publication date: 30. October 2023

By Bureau Veritas HSE
www.bureauveritas.dk
+45 7731 1000



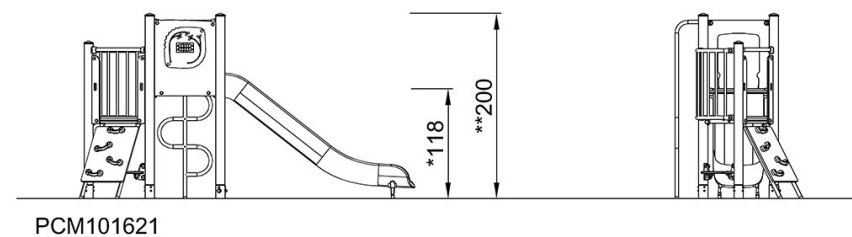
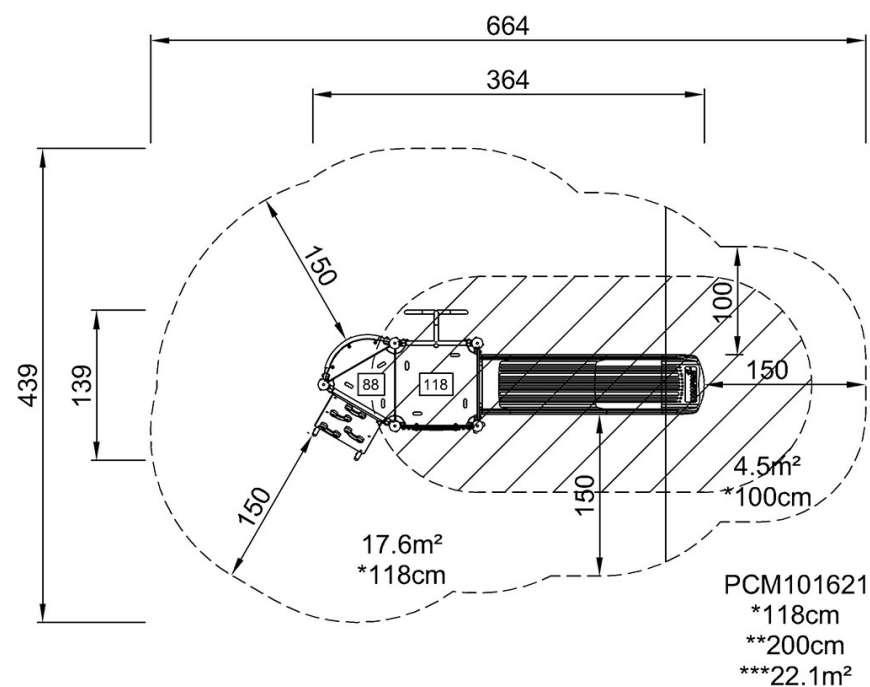
Torre gioco con palo d'arrampicata

PCM101621

KOMPAN
Let's play

Altezza di caduta massima | Altezza totale | Superficie di sicurezza

Altezza di caduta massima | Altezza totale



[Fai clic per visualizzare il rapporto VISTA SUPERIORE](#)

[Fai clic per visualizzare il rapporto VISTA LATERALE](#)