

# Leikkimökki Villa

M7000

**KOMPAN**  
Let's play



Lukuisilla penkeillä, pöydillä ja leikkitasoilla varustetussa leikkimökissä on kaikki nykyajan mukavuudet! Kuistin penkki on riittävän tilava aikuisenkin istua ja osallistua mielikuvitusleikkiin. Mökin toisella puolella on kaareva pöytä. KOMPANin leikkimökki voi olla lasten leikeissä mitä vain – talo, linnake tai vaikka luola. Leikkimökki antaa tilaa

mielikuvitukselle ja luovuudelle.

Tuotenumero M700078-3518P	
<b>Tuotetiedot</b>	
Mitat PxLxK	185x132x146 cm
Ikäryhmä	6m+
Leikkikapasiteetti	12
Väri vaihtoehdot	



# Leikkimökki Villa

M7000

**KOMPAN**  
Let's play



## Penkki

**Sosiaalis-emotionaalinen:** tapaamiset, yhteistyö tai tauon pitäminen leikistä - kaikki kehittävät sosiaalisia taitoja.



## Hiekkakulho pöydällä

**Sosiaalis-emotionaalinen:** tapaamispaikka yhteistyötä ja jakamista varten.

**Kognitiivinen:** rakennusleikkivarasto - hiekkalla pelaaminen edistää ajattelutaitoja.



## Kolmio urassa

**Kognitiivinen:** syyn ja seurauksen ymmärtäminen liikuteltaessa kolmiota.

**Luovuus:** jäljen jättäminen liikuttelemalla kolmiota eri asentoon.



## Teema

**Kognitiivinen:** ehdottaa teeman ja tukee esittävää leikkiä, joka kehittää kieli- ja viestintätaitoja.



## Kääntyvä ratas

**Sosiaalis-emotionaalinen:** kehittää vuorottelutaitoja, kommunikaatiota ja yhteistyötä. **Kognitiivinen:** liikkuva osa stimuloi syyn ja seurauksen ymmärtämistä, loogista ajattelua ja viestintää. **Luovuus:** työskentely liikkuvien leikkiosien kanssa tukee lapsen luovuutta.

# Leikkimökki Villa

M7000

**KOMPAN**  
Let's play



Kaikki lattiat on tehty 17,8 millimetrin paksuisesta korkeapainelaminaatista (HPL), jossa on luistamaton pinta standardin EN 438-6 mukaisesti. KOMPANin HPL-materiaalin kulutuksenkesto on hyvä, mikä takaa pitkän käyttöiän kaikissa ilmasto-olosuhteissa.



19 mm:n EcoCore™ -paneelit. EcoCore™ on erittäin kestävä, ympäristöystävällinen materiaali, joka ei ole ainoastaan kierrätettävissä käytön jälkeen, vaan se koostuu myös ytimestä, joka on valmistettu 100% kierrätetystä elintarvikepakkausjätteestä.



Teräspintojen sisäpuoli on kuumasinkitty ja ulkopuoli on lyijytöntä sinkkiä. Sinkitys takaa erinomaisen korroosionkestävyyden ulkoympäristössä ja vähentää huollon tarvetta.



Leikkimökin ulkopuolella olevaa ohjausyksikköä voi kääntää eri asentoihin, jolloin siitä kuuluu klik-ääni. Kun leikkimökkiin yhdistää M525+M526 Junan ja vaunut, siitä tulee juna-asema.



KOMPAN GreenLine -versiot on suunniteltu äärimmäisen ympäristöystävällisistä materiaaleista, joilla on mahdollisimman pieni CO<sub>2</sub>e -päästökerroin, kuten EcoCore™ -paneelit, jotka ovat +95% kierrätettyä valamerijätettä, jota on syntynyt kulutusjätteestä.

Tuotenumero M700078-3518P

## Asennustiedot

Putoamiskorkeus enintään	32 cm
Turva-alue	17,4 m <sup>2</sup>
Asennusaika	7,5
Kaivanto	0,21 m <sup>3</sup>
Betonivalu	0,00 m <sup>3</sup>
Perustuksen syvyys (vakio)	67 cm
Lähteyksen paino	207 kg
Ankkurointivaihtoehdot	Syväper. ✓ Pinta-as. ✓

## Takuutiedot

EcoCore HDPE	Elinikäinen
Sinkitty teräs	Elinikäinen
HPL-tasot	15 vuotta
Liikutteltavat osat	2 vuotta
Takuuseen kuuluvat varaosat	10 vuotta



# Kestävän kehityksen data

M7000



Tuotevaihe A1–A3	Hiilidioksi dipäästöt yhteensä	Hiilidioksi dipäästöt kiloa kohden	Kierrätys materiaalit
	kg CO <sub>2</sub> e	kg CO <sub>2</sub> e/kg	%
<b>M700078-3518P</b>	223,50	1,45	70,33

Näihin tekijöihin sovellettavana yleiskehityksenä käytetään Environmental Product Declaration -ympäristötuoteselostetta (EPD), jossa määritetään "ympäristötiedot tuotteen elinkaaren ajalta ja joka mahdollistaa samaan tehtävään tarkoitettujen tuotteiden keskinäisen vertailun" (ISO, 2006). Tämä seuraa elinkaariarviointimenetelmän (Life Cycle Assessment, LCA) rakennetta ja soveltaa sitä koko tuotevaiheeseen raaka-aineen hankinnasta tuotteen valmistukseen (A1–A3).

## Kompan A/S

C.F. Tietgens Boulevard 32C  
DK-5220 Odense SØ  
Denmark



## Verification of CO<sub>2</sub> calculation of: Themed play systems



Data version no. 2023-10-05

The CO<sub>2</sub> calculation and data are in compliance with the principles of a carbon footprint impact according to the GHG protocol (Greenhouse Gas Protocol), Scope 3, cradle to gate related to all individual components in the product category: "Themed play systems" represented by item no.: MSC641100-3717P.

(Scope 3 emissions include emission sources in the upstream and downstream value chain).

**Date: 30. October 2023 | Valid until: 30. October 2025**

Verified by:

Julie Marie Vejsgaard Larsen, LCA & EPD Consultant

Verification based on report: Validation of CO<sub>2</sub> calculation of 9 categories of Kompan product line, version 1.0, prepared by: Bureau Veritas HSE, Denmark: Julie M. V. Larsen.

**Publication date: 30. October 2023**

By Bureau Veritas HSE  
www.bureauveritas.dk  
+45 7731 1000



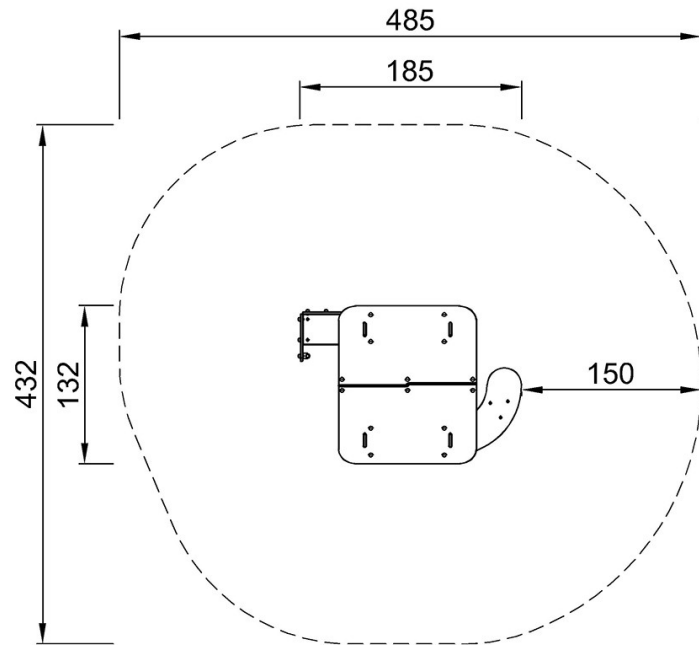
# Leikkimökki Villa

M7000

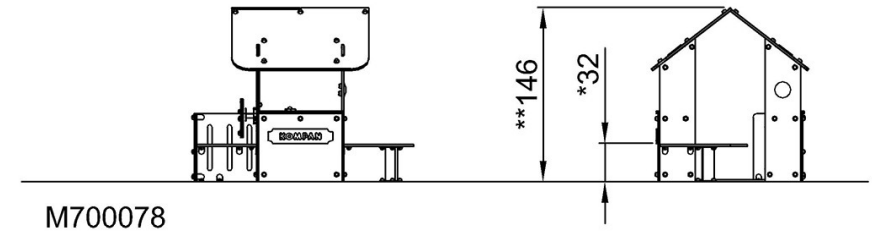
**KOMPANI**  
Let's play

Putoamiskorkeus enint. | Kokonaiskorkeus | Turva-alue

Putoamiskorkeus enint. | Kokonaiskorkeus



M700078  
\*32cm  
\*\*146cm  
\*\*\*17.4m<sup>2</sup>



[Klikkaa nähdäksesi NÄKYMÄ YLHÄÄLTÄ](#)

[Klikkaa nähdäksesi NÄKYMÄ SIVULTA](#)