

Houpačka, zebra

M195

KOMPANI
Let's play



Položka č. M19501-01P

Obecné informace o produktu

Rozměry DxŠxV	42x118x60 cm
Věková skupina	1+
Kapacita (uživatelé)	2
Možnosti barev	●



Houpadlo s námětem zebry je ohromující herní akce pro batolata. Houpání se na tomto houpadle je vzrušující, fyzická a společenská aktivita pro malé děti. Uprostřed je dostatek místa na to, aby si mohly hrát tři, čtyři nebo více dětí dohromady. Houpání není jen zábava, stimuluje fyzické, sociálně-emocionální a kognitivní dovednosti. Houpadlo reaguje na

pohyby dětí, což pomáhá rozvíjet prostorové povědomí a pocit rovnováhy. Jedná se o základní motorické dovednosti, které pomáhají dítěti pohybovat se sebevědomě a například sedět v poklidu. Responzivní pohyby také pomáhají dětem uvědomit si příčinu a následek. Tím se buduje základ pro logické myšlení. Spolupráce a střídání se v houpaní

buduje sociální dovednosti a chápání teorie mysli: že ostatní mohou od vás chtít různé věci.



Houpačka, zebra

M195



Držadlo

Fyzické: the vertical handgrips ensure a firm grip at different heights, necessary for rocking intensely. This trains hand and arm muscles.



Téma

Kognitivní: suggests a theme and supports dramatic play, which stimulates language and communication skills.



Společné houpaní

Sociálně-emocionální: the possibility of rocking two together trains cooperation skills. Consideration of others when rocking.

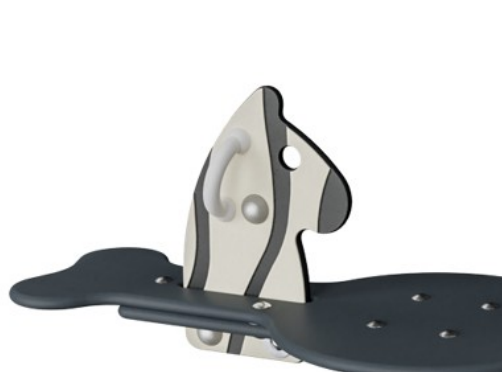


Houpající se pohyb

Fyzické: response to movements adds to spatial awareness and sense of balance. These are fundamental motor skills that help the child's ability to sit still on a chair which takes a good sense of balance. **Kognitivní:** trains the understanding of cause and effect: when I move my body, the spring responds with movement.

Houpačka, zebra

M195



Panely z 19mm EcoCore™. EcoCore™ je vysoce odolný materiál šetrný k životnímu prostředí, který je nejen po použití recyklovatelný, ale také se skládá z více než 95% z recyklovaného spotřebního materiálu z potravinových obalů.



Sedák je vyroben z HPL o tloušťce 17,8 mm s velmi vysokou odolností proti opotřebení a jedinečnou povrchovou texturou KOMPAN.



Houpačí pohyb nad osou je vyroben torzní pružinou ROSTA s těžkým zatížením. Prvek ROSTA pracuje bez hluku a vyžaduje nízkou údržbu.



Držadla jsou vyrobena z vysoce kvalitního nylonu (PA6). PA6 má dobrou odolnost proti opotřebení a nárazu.



Naše povrchy z oceli jsou žárově pozinkované bezolovnatým zinkem uvnitř i vně. Galvanizace zajišťuje vynikající odolnost proti korozi v okolním prostředí a bezúdržbovost.

Položka č. M19501-01P

Informace o instalaci

Maximální výška pádu	60 cm
Bezpečnostní povrchová plocha	9,2 m ²
Celková doba instalace	2,7
Objem výkopu	0,12 m ³
Objem betonu	0,00 m ³
Hloubka základu (standard)	44 cm
Hmotnost dodávky	31 kg
Možnosti ukotvení	V zemi ✓ Na povrchu ✓

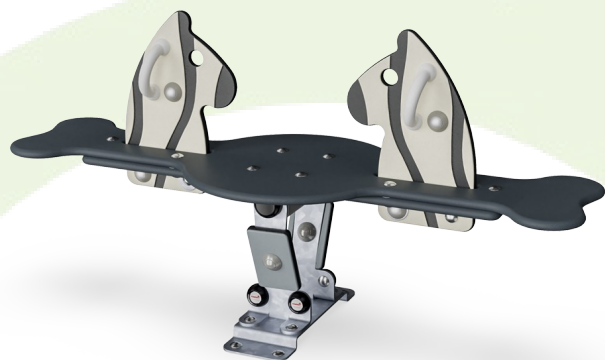
Informace o záruce

EcoCore HDPE	Celoživotní
Galvanizovaná ocel	Celoživotní
Zaručené náhradní díly	10 let
Pružiny	5 let



Data o Udržitelnosti

M195



Výrobní cyklus A1-A3	Celkové emise CO ₂	CO ₂ e na kg	Recyklované materiály
	kg CO ₂ e	kg CO ₂ e/kg	%
M19501-01P	71,33	2,73	27,69

Celkovým rámcem uplatňovaným pro tyto faktory je Environmentální prohlášení o produktu (EPD), které kvantifikuje „environmentální informace o životním cyklu produktu a umožňuje srovnání mezi produkty, které plní stejnou funkci“ (ISO, 2006). Řídí se vnitřním uspořádáním a uplatňuje přístup k posuzování životního cyklu po celou fázi produktu od suroviny až po dokončení výroby (A1-A3).

Kompan A/S

C.F. Tietgens Boulevard 32C
DK-5220 Odense SØ
Denmark



Verification of CO₂ calculation of: Themed play systems



Data version no. 2023-10-05

The CO₂ calculation and data are in compliance with the principles of a carbon footprint impact according to the GHG protocol (Greenhouse Gas Protocol), Scope 3, cradle to gate related to all individual components in the product category: "Themed play systems" represented by item no.: MSC641100-3717P.

(Scope 3 emissions include emission sources in the upstream and downstream value chain).

Date: 30. October 2023 | Valid until: 30. October 2025

Verified by:

Julie Marie Vejsgaard Larsen, LCA & EPD Consultant

Verification based on report: Validation of CO₂ calculation of 9 categories of Kompan product line, version 1.0, prepared by: Bureau Veritas HSE, Denmark: Julie M. V. Larsen.

Publication date: 30. October 2023

By Bureau Veritas HSE
www.bureauveritas.dk
+45 7731 1000

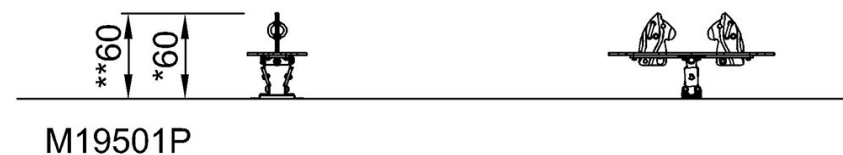
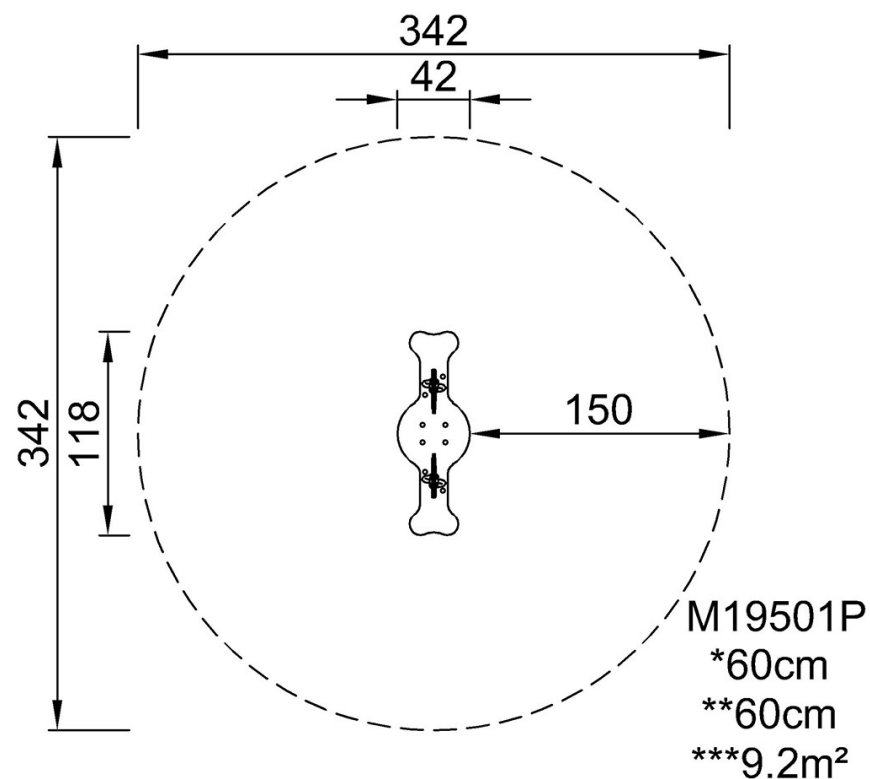


Houpačka, zebra

M195

* Maximální výška pádu | ** Celková výška | *** Bezpečnostní povrchová plocha

* Maximální výška pádu | ** Celková výška



[Kliknutím zobrazíte poměr zobrazení POHLED SHORA](#)

[Kliknutím zobrazíte poměr stran BOČNÍ POHLED](#)