

Kartio Twister

COR20320

KOMPANI
Let's play



Kartio Twisterin muoto houkuttelee lapset leikkimään, astumaan sisään ja kiipeämään huipulle yhä uudelleen ja uudelleen. Twister tarjoaa leikkejä eri-ikäisille lapsille kannustaen sosiaaliseen leikkiin eri ikäryhmissä. Se on erityisesti isompien lasten suosikki, jotka rakastavat haastavaa leikkimistä. Kartio Twister on täydellinen kohtaauspaikka ja siinä voi

seisoa, istua ja jutella sen pyöriessä. Kiivetessään huipulle, alas ja työntämällä ja vetämällä twisteriä ympäri ja sitten hyppäämällä pois, lapset kehittävät motorisia taitoja, kuten koordinaatiota ja lihasvoimaa sekä luuntiheyttä. Yhteistyö ja neuvottelu vuoroista kehittää sosiaalisemotionaalisia taitoja, kuten vuorovaikutusta,

suvaitsevaisuutta ja empatiaa. Tämä on leikkisä tapa saavuttaa tärkeitä elämäntaitoja.



Tuotenumero COR203201-1103

Tuotetiedot

Mitat PxLxK	171x171x214 cm
Ikäryhmä	3+
Leikkikapasiteetti	9
Väri vaihtoehdot	



Kartio Twister

COR20320



Pyöriminen

Fyysinen: työntämällä tai vetämällä liikkeelle, lapset käyttävät lihasvoimaansa ja vahvistavat sydäntä. Pyöriminen kehittää tasapainon ja tilan tunnetta. **Sosiaalis-emotionaalinen:** kuuntelemalla ja neuvottelemalla siitä, kuinka hitaasti tai nopeasti mennään, lapset kehittävät empatiaa ja yhteistyötaitoja.



Kartio Twister

COR20320



Köydet ovat UV-stabiloituja PES-köysisäikeitä, joissa on teräsvaijerivahvike. Polyesterinyöri on valmistettu +95-prosenttisesti kulutuksen jälkeisistä materiaaleista, ja se sulatetaan jokaiseen yksittäiseen säikeeseen. Köydet ovat kulutuksen ja ilkivallan kestäviä, ja ne voidaan tarvittaessa vaihtaa paikan päällä.

Corocordin S-kiinnikkeitä käytetään Corocord-tuotteiden yleiskiinnikkeinä. Ruostumattomasta teräksestä valmistetut, 8 millimetrin paksuiset pyöreäreunaiset tangot puristetaan köysien ympärille hydraulisella erikoispuristimella, mikä tekee niistä erinomaisia kiinnikkeitä. Ne ovat turvallisia, vahvoja ja ilkivaltaa kestäviä ja sallivat samalla köysirakenteiden tyypillisen liikkeen.

Raskaaseen käyttöön suunniteltu laakerijärjestelmä, jossa on yksiriviset urakuulalaakerit kumitiivisteillä. Täysin umpinainen laakerirakenne on kestopvoideltu ja huoltovapaa. Laakerijärjestelmässä on integroitu vastusjarru maailmanlaajuisten turvastandardien mukaisesti.



Terästolppien sisäpuoli on kuumasinkitty ja ulkopuoli on lyijytöntä sinkkiä. Sinkitys takaa erinomaisen korroosionkestävyyden ulkoympäristössä ja vähentää huollon tarvetta.

Tuotenumero COR203201-1103

Asennustiedot

Putoamiskorkeus enintään	150 cm
Turva-alue	25,7 m ²
Asennusaika	5,4
Kaivanto	1,10 m ³
Betonivalu	0,70 m ³
Perustuksen syvyys (vakio)	110 cm
Lähetyksen paino	476 kg
Ankkurointivaihtoehdot	Syväper. ✓

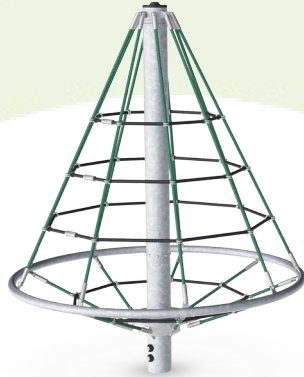
Takuutiedot

Corocord-köysi	10 vuotta
Sinkitty teräs	Elinikäinen
HPL-tasot	15 vuotta
Liikuteltavat osat	2 vuotta
Takuuseen kuuluvat varaosat	10 vuotta



Kestävän kehityksen data

COR20320



Tuotevaihe A1–A3	Hiilidioksi dipäästöt yhteensä	Hiilidioksi dipäästöt kiloa kohden	Kierrätys materiaalit
	kg CO ₂ e	kg CO ₂ e/kg	%
COR203201-1103	543,41	2,86	49,47

Näihin tekijöihin sovellettavana yleiskehyksenä käytetään Environmental Product Declaration -ympäristötuoteselostetta (EPD), jossa määritetään "ympäristötiedot tuotteen elinkaaren ajalta ja joka mahdollistaa samaan tehtävään tarkoitettujen tuotteiden keskinäisen vertailun" (ISO, 2006). Tämä seuraa elinkaariarviointimenetelmän (Life Cycle Assessment, LCA) rakennetta ja soveltaa sitä koko tuotevaiheeseen raaka-aineen hankinnasta tuotteen valmistukseen (A1–A3).

Kompan A/S
C.F. Tietgens Boulevard 32C
DK-5220 Odense SØ
Denmark



Verification of CO₂ calculation of:
Corocord



Data version no. 2023-10-05

The CO₂ calculation and data are in compliance with the principles of a carbon footprint impact according to the GHG protocol (Greenhouse Gas Protocol), Scope 3, cradle to gate related to all individual components in the product category: "Corocord" represented by item no.: COR314011-1101.

(Scope 3 emissions include emission sources in the upstream and downstream value chain).

Date: 30. October 2023 | Valid until: 30. October 2025

Verified by:

Julie Marie Vejsgaard Larsen, LCA & EPD Consultant

Verification based on report: Validation of CO₂ calculation of 9 categories of Kompan product line, version 1.0, prepared by: Bureau Veritas HSE, Denmark: Julie M. V. Larsen.

Publication date: 30. October 2023

By Bureau Veritas HSE
www.bureauveritas.dk
+45 7731 1000

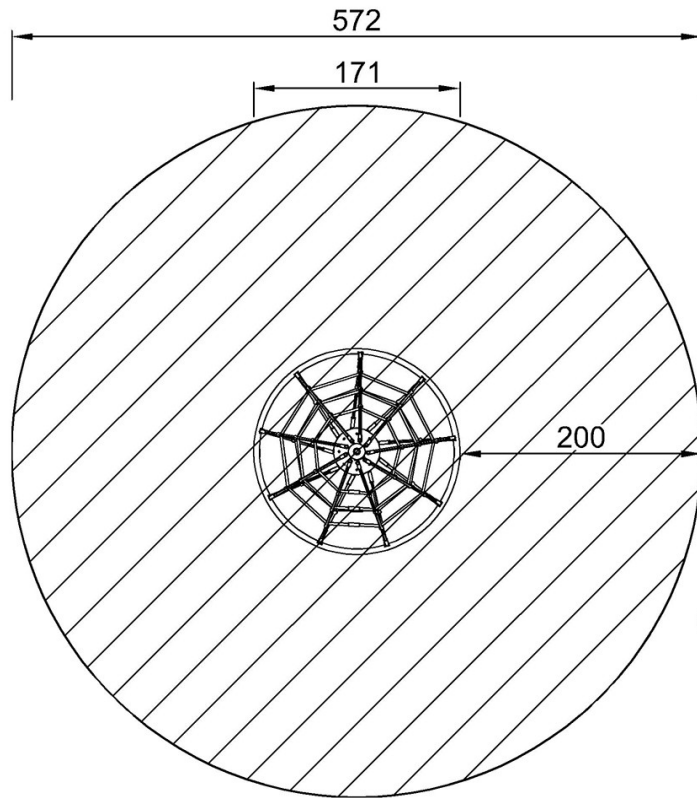


Kartio Twister

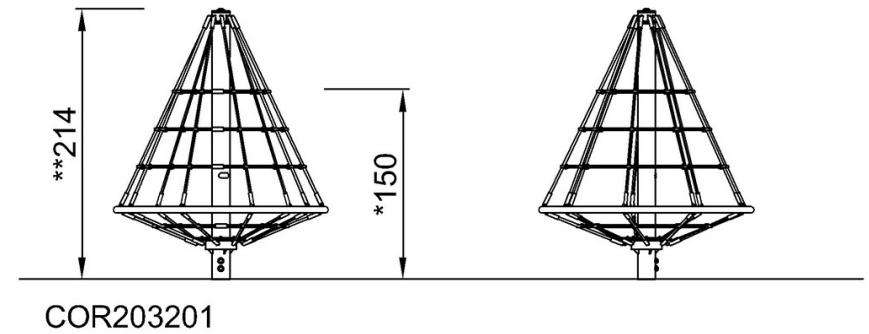
COR20320

Putoamiskorkeus enint. | Kokonaiskorkeus | Turva-alue

Putoamiskorkeus enint. | Kokonaiskorkeus



COR203201
*150cm
**214cm
***25.7m²



COR203201

[Klikkaa nähdäksesi NÄKYMÄ YLHÄÄLTÄ](#)

[Klikkaa nähdäksesi NÄKYMÄ SIVULTA](#)