

Tredobbelt legetårn med broer

KPL3009

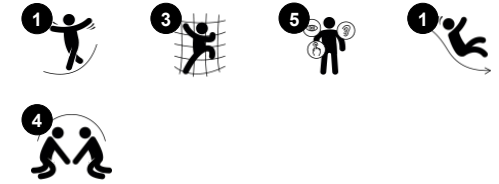
KOMPAN
Let's play



Varenr. KPL300911-0601

Generel produktinformation

Dimensioner LxBxH	291x266x214 cm
Alder	1+
Antal brugere	12
Farvemuligheder	



Dette tredobbelte legetårn er et fantastisk legested for de små. Legeredskabet inviterer til fysisk og social leg med forskellige legeaktiviteter. Børn kan tilgå platformene på flere forskellige måder, der styrker balance, koordinering og rumlig bevidsthed: balancere op ad den skrå klatrevæg, samt gå eller løbe over den rummenlige bro. De mange

legeaktiviteter tilbyder både masser af sjov og læring, som motoriske færdigheder styrkes. Motoriske færdigheder er vigtige for børns evne til at styre sikkert rundt i forskellige omgivelser, og undgå fald. Den rummenlige bro giver mulighed for at møde nye venner, samtidig med at det træner børn i at mestre social-emotionelle færdigheder, såsom samarbejde

og tage skift.



Tredobbelt legetårn med broer

KPL3009

KOMPAN
Let's play



Klatrevæg

Fysiske evner: her trænes krydskoordination samt ben-, arm- og håndmuskulatur. **Social-emotionelle evner:** nettets hældning støtter børn imens de klatrer, specielt yngre børn.



Klatrebro

Fysiske evner: her understøttes rumlig bevidsthed, som børn klatrer op og ned. Trin på tværs fungerer som støtte til småbørn.



Bro

Fysiske evner: her trænes krydskoordination og rumlig bevidsthed. **Social-emotionelle evner:** indbyder til samarbejde og interaktion med børn udefra.



Trappetige

Fysiske evner: her udvikles krydskoordination, der understøtter samarbejdet mellem venstre og højre hjernehalvdele, hvilket er vigtig for læseevnen. Små børn udvikler også rumlig bevidsthed, når de går på trapper.



Rutsjebane

Fysiske evner: her udvikles balance og rumlig bevidsthed, som børn rutsjer. Desuden styrkes muskler, når børn sidder op og rutsjer. **Social-emotionelle evner:** stimulerer empati ved skiftevis turtagning **Kognitive evner:** her stimuleres forståelsen af rum, hastighed og afstand, som børn rutsjer ned.

Tredobbelt legetårn med broer

KPL3009



Paneler af 19 mm EcoCore™. EcoCore™ er et meget holdbart materiale, som ikke kun kan genbruges efter brug, men som også består af materiale, der er produceret af +95 % genanvendt materiale fra fødevareemballageaffald.



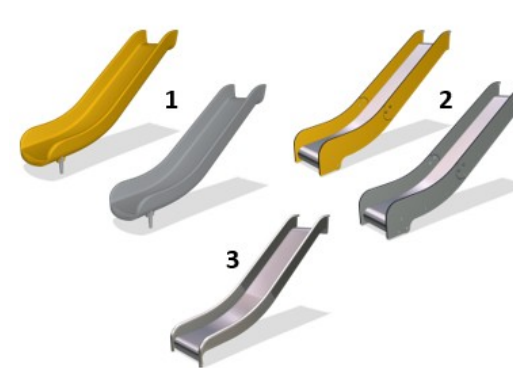
Hovedtårnstolperne i enten fyrretræ eller aluminium er alle udstyret med varmgalvaniseret stålfod. Stålfødderne hæver stolperne 20 mm fra jordoverfladen for at undgå kontakt med overflademateriale.



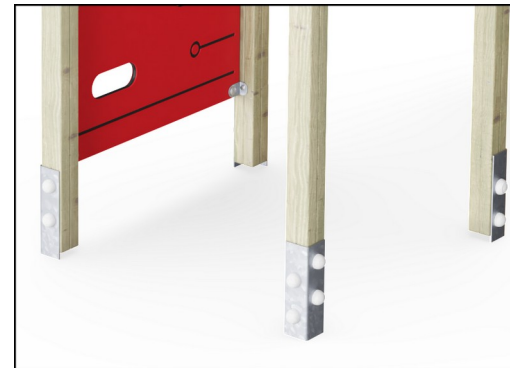
Gulve- og panelaktiviteter fås i to typer materialer: Vandtæt krydsfiner af fyrretræ med 21,5 mm dæktykkelse og el med skridsikkert film på begge sider. Højtrykslaminat HPL-tykkelse 17,8 mm med skridsikker overfladetekstur i henhold til EN 438-6.



De store hule komponenter er fremstillet af 100 % genanvendeligt PE. Det viste tag er støbt i ét stykke med en vægtykkelse på mindst 5,5 mm for at sikre høj holdbarhed i alle klimaer verden over.



Rutsjebaner fås i tre forskellige materialer: støbt på PE-baner, kombinerede EcoCore™-sider og rustfrit stålbane t = 2mm. Fuld rustfrit stål AISI304 t = 2mm.



Hovedstolperne er udstyret med varmgalvaniseret stålfod. Stålfødderne hæver stolperne 20 mm fra jordoverfladen for at undgå kontakt med overfladematerialet.

Varenr. KPL300911-0601

Installationsinformation

Maks. faldhøjde	100 cm
Faldområde	26,0 m ²
Installationstid (timer)	16,6
Udgravningsmængde	0,97 m ³
Betonmængde	0,00 m ³
Forankringsdybde	60 cm
Fragtvægt	390 kg
Forankringsmuligheder	I jorden ✓ Overflade ✓

Garanti

Aluminium	15 år
EcoCore HDPE	Livstid
Udhulede PE-dele	10 år
Fyrretræ	10 år
Garanterede reservedele	10 år



Bæredygtighedsdata

KPL3009



Vugge-til-port A1-A3	Total CO ₂ udledning	CO ₂ e/kg	Genanvendte materialer
	kg CO ₂ e	kg CO ₂ e/kg	%
KPL300911-0601	399,07	1,34	36,62

Den overordnede ramme for disse faktorer er Environmental Product Declaration (EPD), som kvantificerer "miljøoplysninger om et produkts livscyklus og muliggør sammenligninger mellem produkter, der opfylder samme funktion" (ISO, 2006). Dette følger strukturen og anvender en livscyklusvurderingstilgang til hele produktfasen fra råvarer til fremstilling (A1-A3))

Kompan A/S

C.F. Tietgens Boulevard 32C
DK-5220 Odense SØ
Denmark



Verification of CO₂ calculation of: Play systems



Data version no. 2023-10-05

The CO₂ calculation and data are in compliance with the principles of a carbon footprint impact according to the GHG protocol (Greenhouse Gas Protocol), Scope 3, cradle to gate related to all individual components in the product category: "Play systems" represented by item no.: PCM200321-0950.

(Scope 3 emissions include emission sources in the upstream and downstream value chain).

Date: 30. October 2023 | Valid until: 30. October 2025

Verified by:

Julie Marie Vejsgaard Larsen, LCA & EPD Consultant

Verification based on report: Validation of CO₂ calculation of 9 categories of Kompan product line, version 1.0, prepared by: Bureau Veritas HSE, Denmark: Julie M. V. Larsen.

Publication date: 30. October 2023

By Bureau Veritas HSE
www.bureauveritas.dk
+45 7731 1000

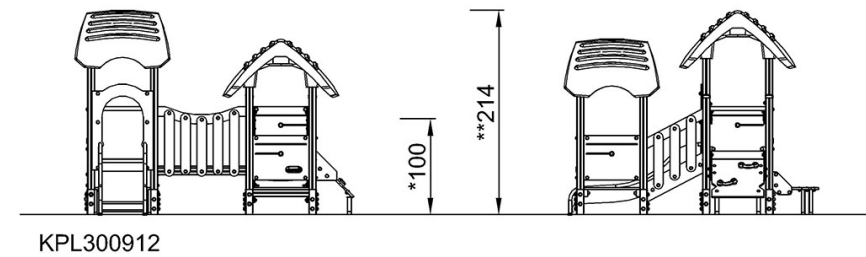
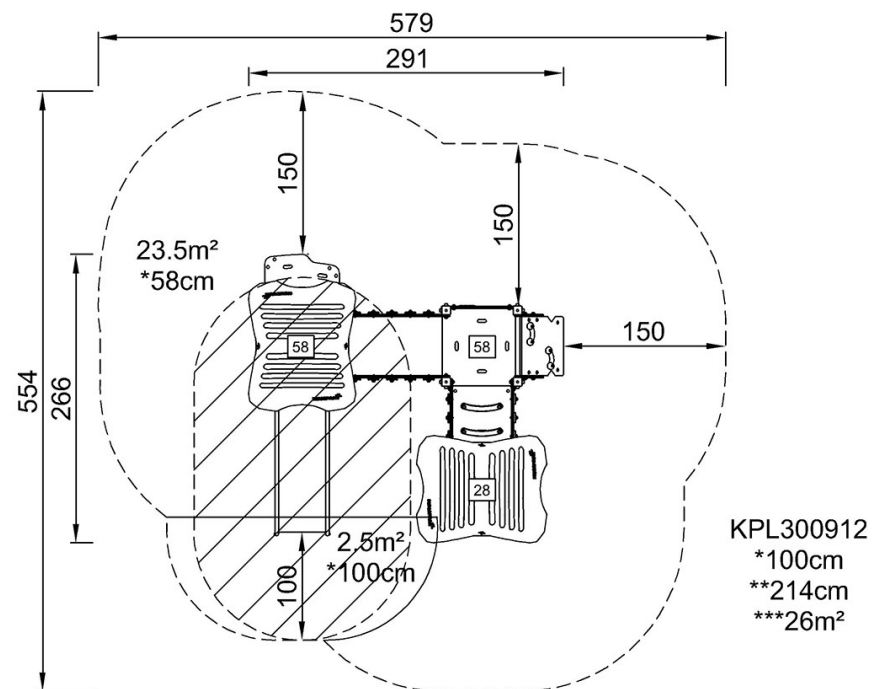


Tredobbelt legetårn med broer

KPL3009

* Maks. faldhøjde | ** Samlet højde | *** Faldområde

* Maks. faldhøjde | ** Samlet højde



[Klik for at se FRA OVEN](#)

[Klik for at se FRA SIDEN](#)