

Balansbräda

FSW231

KOMPAN
Let's play



Den reaktiva balansbrädan motsvarar situationer där kontakten med ytan plötsligt blir instabil. Balansbrädan efterliknar situationer som kan uppstå i tunnelbanor, på bussar eller på hala ytor. Den kan användas med en eller två fötter och med eller utan stöd, men för ännu mer krävande utmaningar kan skyltarna på de höga stolparna användas. Genom att växelvis

röra vid de olika symbolerna i ett fördefinierat mönster med höger och vänster hand kan både helkroppsbalansen, koordinationen och rumsuppfattningen tränas.


Artikelnr. FSW23100-0902

Generell produktinformation

Dimension LxWxH 87x89x200 cm

Åldersgrupp 13+

Kapacitet (användare) 1

Färgalternativ 



Öppna KOMPAN FIT app för mer information



Balansbräda

FSW231



HPL-plattan är 586mm x 586mm och kan flyttas 70mm i alla riktningar. Högtryckslaminatplattor (HPL) har en gjuten halkfri yta. HPL är ett homogent material med ett mycket högt slitmotstånd.



Anslutningarna är gjorda av pressgjutet aluminium, speciellt legerat för utomhusmiljöer och tung användning. Skruvarna som fäster anslutningarna är av rostfritt stål och skyddade av zinkbrickor.



Stolparna är tillverkade av Ø101,6 x 2 mm varmförzinkad galvaniserat stål som är pulverlackat, vilket gör så det skyddar i alla väder.

Artikelnr. FSW23100-0902

Installationsinformation

Max. fallhöjd	12 cm
Säkerhetsområde	12,8 m ²
Total installationstid	4,8
Grävdjup (volym)	0,21 m ³
Betong (volym)	0,11 m ³
Stolpdjup (standard)	90 cm
Fraktvikt	131 kg
Förankring	Nedgrävning ✓
	Ytmontering ✓

Information om garanti

Lagersystem	5 år
EcoCore HDPE	Livstidsgaranti
Stolpar	10 år
Reservdelar garanterade	10 år
Komponenter i rostfritt stål	Livstidsgaranti



Informationsskylten är tillverkad av PA6 (Polyamide) och visar den mest relevanta övningen och en QR-kod. När QR-koden skannas länkar den till en animerad illustration av övningen och erbjuder möjligheten att ladda ner KOMPAN sport & fitness App, som kommer att ge en stor mängd övningar och träningar.



Alla KOMPAN fitnessprodukter är kompatibla med ASTM F3101 & EN16630 Fitness-standard. Belastningsprov utförs som ett statiskt test genom att lägga till dynamiska faktorer samt säkerhetsfaktorer till den angivna belastningen på 78 kg per användare. En produkt avsedd för 1 användare testas med 420kg.



Balansbrädan är anslutet till stolparna med 506mm långa kedjor av rostfritt stål (AISI304) med 6mm länkar. Sviveln som används är tillverkad av PUR-belagt rostfritt stål med bronslager, vilket ger en stark och smidig rörelse.



Hållbarhetsdata

FSW231



Cradle to Gate A1-A3	Totalt CO ₂ -utsläpp	CO ₂ e per kg	Återvunna material
	kg CO ₂ e	kg CO ₂ e/kg	%
FSW23100-0902	280,04	3,38	43,40

Det övergripande ramverket som tillämpas för dessa faktorer är miljövarudeklarationen (EPD, Environmental Product Declaration), som kvantifierar "miljöinformation om produktens livscykel och möjliggör jämförelser av produkter som uppfyller samma funktion" (ISO, 2006). Denna struktur följer här och använder en livscykelanalys för hela produktstadiet från råmaterial till färdig produkt (A1-A3).

Kompan A/S
C.F. Tietgens Boulevard 32C
DK-5220 Odense SØ
Denmark



Verification of CO₂ calculation of: Fitness



Data version no. 2023-10-05

The CO₂ calculation and data are in compliance with the principles of a carbon footprint impact according to the GHG protocol (Greenhouse Gas Protocol), Scope 3, cradle to gate related to all individual components in the product category: "Fitness" represented by item no.: FAZ10100-0900.

(Scope 3 emissions include emission sources in the upstream and downstream value chain).

Date: 30. October 2023 | Valid until: 30. October 2025

Verified by:

Julie Marie Vejsgaard Larsen, LCA & EPD Consultant

Verification based on report: Validation of CO₂ calculation of 9 categories of Kompan product line, version 1.0, prepared by: Bureau Veritas HSE, Denmark: Julie M. V. Larsen.

Publication date: 30. October 2023

By Bureau Veritas HSE
www.bureauveritas.dk
+45 7731 1000

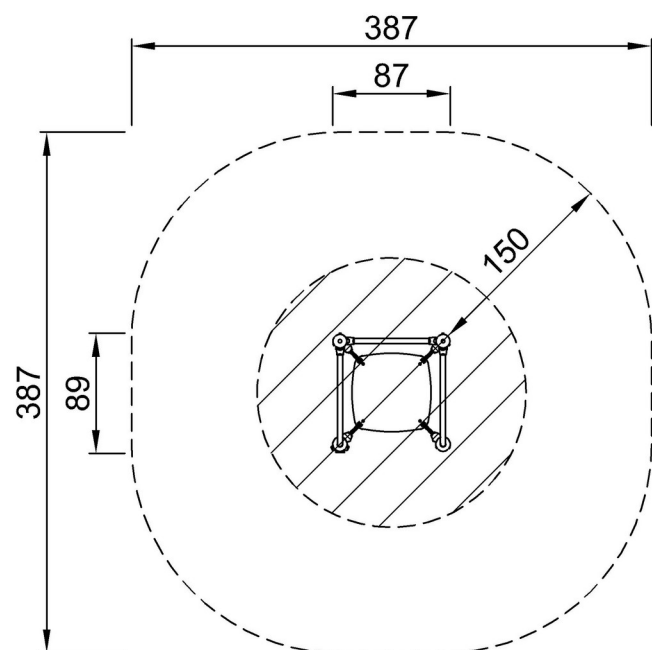


Balansbräda

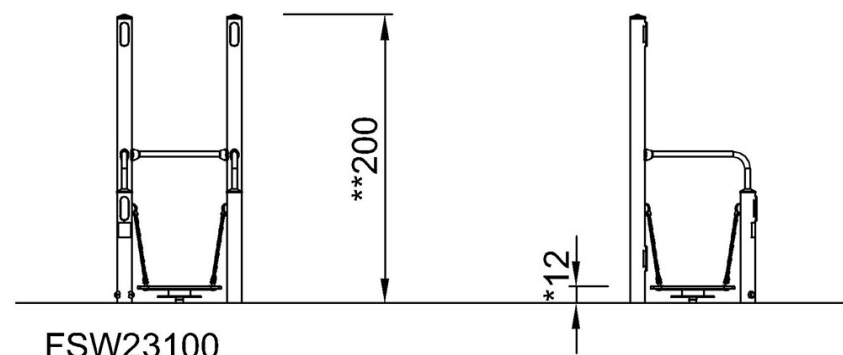
FSW231

* Max fallhöjd | ** Totalhöjd | *** Säkerhetsyta

* Max fallhöjd | ** Totalhöjd



FSW23100
*12cm
**200cm
***12.8m²



[Klicka för att se TOP VIEW](#)

[Klicka för att se SIDE VIEW](#)