

Elements Cliff Rider

PCE112421

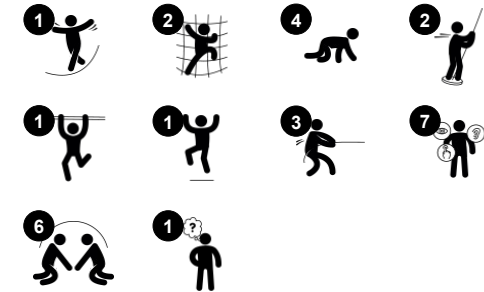
KOMPANI
Let's play



Varenr. PCE112421-0901

Generel produktinformation

Dimensioner LxBxH	140x502x443 cm
Alder	6+
Antal brugere	12
Farvemuligheder	



Den fantastiske og høje Cliff Rider er meget attraktiv for børn i skolealderen. Den kræver gentagne handlinger igen og igen. Den intense og spændende tur højt oppe i luften på en lille fodstøtte er for de modige. Og de, der ikke kommer derhen ved første tur, kommer derhen med lidt hjælp fra deres venner. Indtil da er der rigeligt med klatring og rutsjeture på

klatrevæggene, klatrestativer på stænger og brandmandsstangen. Cliff Rider træner muskelstyrke, spænding, timing og sekvensering af bevægelser. At bedømme kroppens bevægelser, objektstyring samt timing er en ganske kompleks opgave, men en nødvendig livsfærdighed, der gør det muligt at navigere kroppen sikkert og trygt gennem

miljøer, f.eks. i gadetrafikken. Desuden er den selvtillid, som børnene får ved at overvinde deres indledende tøven på Cliff Rider, en endnu større grund til, at de bør gøre det.

Elements Cliff Rider

PCE112421

KOMPAN
Let's play



Klatrevæg

Fysiske evner: her udvikles krydskoordination og proprioception, samt store muskelgrupper styrkes. **Social-emotionelle evner:** tosidet klatring opmuntrer til social interaktion og tage skift.



Brandmandsstangen

Fysiske evner: her understøttes koordination og muskelopbygning, som børn glider ned. Når børn lander styrker det deres knogletæthed. **Social-emotionelle evner:** børnene lærer at skiftes og tage risici.



Støttende håndgreb

Fysiske evner: håndgrebene giver støtte til de mindre selvsikre klatrere. Træk sig selv op styrker overkropps muskler. **Social-emotionelle evner:** understøtter leg for alle, som de giver mulighed for at børn med forskellige fysiske evner kan være med.



Cliff rider

Fysiske evner: skub og træk træner de store muskler. Bevægelsens timing og kraft for at gøre turen lettere styrker kropsbevidstheden og koordinationen. **Social-emotionelle evner:** understøtter samarbejde, turtagning og empati. At træde ud i den friske luft opbygger mod. **Kognitive evner:** kraften og koordinationen af bevægelserne øger børns selvtillid og lærer dem vigtige livsfærdigheder.

Elements Cliff Rider

PCE112421



Pælen er fremstillet af en svejset stålkonstruktion med et øvre 360° trinbræt i Ekogrip. Håndtagene på begge sider er fremstillet af EcoCore™-materiale. Pælen kombinerer ekstraordinær ergonomi med funktionalitet.



Den vippende bevægelse frem og tilbage kontrolleres af et meget robust vippemodul. Modulet sikrer en sikker bevægelse og reducerer farten når man nærmer sig den næste platform. Modulet er fremstillet af formstøbt PE-materiale med lang holdbarhed.



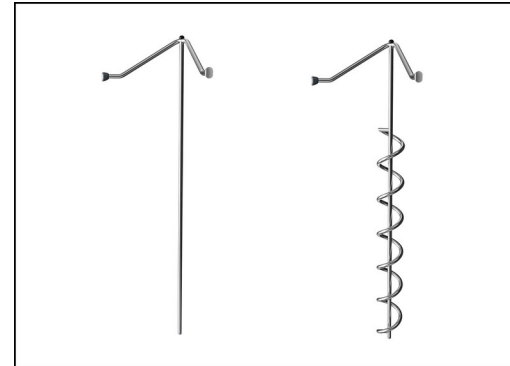
De buede platforme er fremstillet af en rustfri stålplade med en skridsikker overflade. På den nederste del af platformen er der et EcoCore™ bræt for at sikre et godt fodfæste, samt en gummiklods som stopper pælen.



De viste klatreelementer er støbt i ét stykke med en vægtykkelse på minimum 5 mm. Klatreelementerne er lavet af genanvendelig PE, der har en høj slagfasthed over et bredt temperaturområde, hvilket sikrer mod vandalisme uanset hvor i verden de er placeret.



Stolperne er lavet af for-galvaniseret stål i høj kvalitet med pulverlakeret overflade. Stolpetoppe er lukket med hætter af UV-stabiliseret nylon (PA6). De støbte grå platforme er lavet af 75 % PP-materiale bestående af forbrugeraffald, som udtjente fiskenet, med et skridsikert mønster og overflade. Alle platforme er understøttet af unikt designede aluminiumsprofiler med lavt kulstofindhold og flere fastgørelsesmuligheder.



Aktiviteterne er fremstillet i rustfrit stål af høj kvalitet. Stålet rengøres ved en bejdsningsproces efter fremstillingen for at sikre en glat og ren overflade.

Varenr. PCE112421-0901

Installationsinformation

Maks. faldhøjde	260 cm
Faldområde	41,1 m ²
Installationstid (timer)	20,9
Udgravningsmængde	0,70 m ³
Betonmængde	0,32 m ³
Forankringsdybde	90 cm
Fragtvægt	687 kg
Forankringsmuligheder	Overflade ✓ I jorden ✓

Garanti

EcoCore HDPE	Livstid
Galvaniseret stål	Livstid
Stolpe	10 år
PP-dæk	10 år
Garanterede reservedele	10 år



Bæredygtighedsdata

PCE112421



Vugge-til-port A1-A3	Total CO ₂ udledning	CO ₂ e/kg	Genanvendte materialer
	kg CO ₂ e	kg CO ₂ e/kg	%
PCE112421-0901	1.532,32	2,87	50,36

Den overordnede ramme for disse faktorer er Environmental Product Declaration (EPD), som kvantificerer "miljøoplysninger om et produkts livscyklus og muliggør sammenligninger mellem produkter, der opfylder samme funktion" (ISO, 2006). Dette følger strukturen og anvender en livscyklusvurderingstilgang til hele produktfasen fra råvarer til fremstilling (A1-A3))

Kompan A/S
C.F. Tietgens Boulevard 32C
DK-5220 Odense SØ
Denmark



Verification of CO₂ calculation of: Play systems



Data version no. 2023-10-05

The CO₂ calculation and data are in compliance with the principles of a carbon footprint impact according to the GHG protocol (Greenhouse Gas Protocol), Scope 3, cradle to gate related to all individual components in the product category: "Play systems" represented by item no.: PCM200321-0950.

(Scope 3 emissions include emission sources in the upstream and downstream value chain).

Date: 30. October 2023 | Valid until: 30. October 2025

Verified by:

Julie Marie Vejsgaard Larsen, LCA & EPD Consultant

Verification based on report: Validation of CO₂ calculation of 9 categories of Kompan product line, version 1.0, prepared by: Bureau Veritas HSE, Denmark: Julie M. V. Larsen.

Publication date: 30. October 2023

By Bureau Veritas HSE
www.bureauveritas.dk
+45 7731 1000

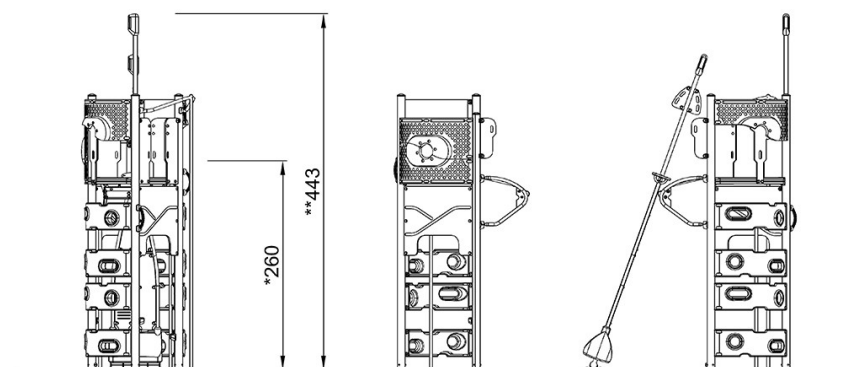
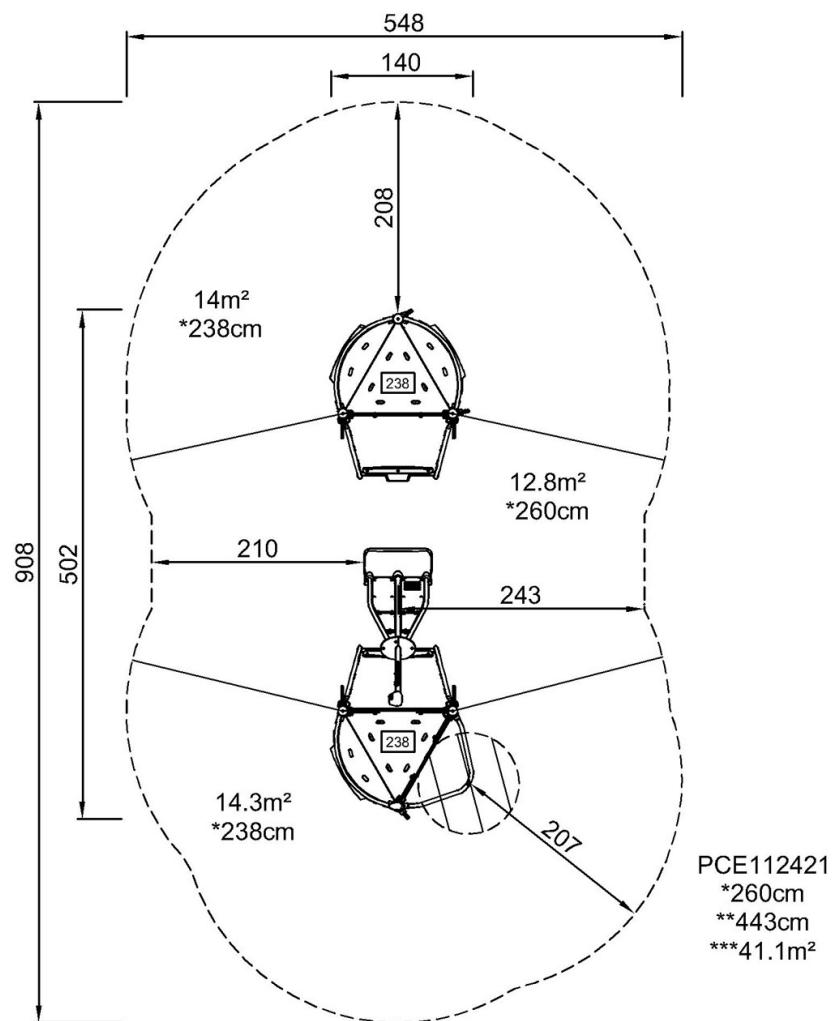


Elements Cliff Rider

PCE112421

* Maks. faldhøjde | ** Samlet højde | *** Faldområde

* Maks. faldhøjde | ** Samlet højde



PCE112421

[Klik for at se FRA OVEN](#)

[Klik for at se FRA SIDEN](#)