

# Kůl na sezení

NRO209

**KOMPANI**  
Let's play



Položka č. NRO209-0601

## Obecné informace o produktu

Rozměry DxŠxV	16x16x30 cm
Věková skupina	1+
Kapacita (uživatelé)	1
Možnosti barev	 

Produkt je na vyžádání dostupný v provedení FSC® certifikovaného (FSC® C004450) akátového dřeva.



# Kůl na sezení

NRO209



## Špalky

**Fyzické:** balancing and jumping from one seat to the next trains balance, proprioception and builds bone density. **Sociálně-  
emocionální:** sharing, listening when having a break.



# Kůl na sezení

NRO209



Všechny produkty Přírodní Robinia od společnosti KOMPAN jsou vyrobeny akatového dřeva z udržitelných evropských zdrojů. Na přání může být dodáno se FSC® Certified (FSC® C004450).

Položka č. NRO209-0601

## Informace o instalaci

Maximální výška pádu	30 cm
Bezpečnostní povrchová plocha	7,8 m <sup>2</sup>
Celková doba instalace	0,9
Objem výkopu	0,04 m <sup>3</sup>
Objem betonu	0,00 m <sup>3</sup>
Hloubka základu (standard)	60 cm
Hmotnost dodávky	17 kg
Možnosti ukotvení	V zemi ✓ Na povrchu ✓

## Informace o záruce

Dřevo Robinia	15 let
Zaručené náhradní díly	10 let



# Data o Udržitelnosti

NRO209



Výrobní cyklus A1-A3	Celkové emise CO <sub>2</sub>	CO <sub>2</sub> e na kg	Recyklované materiály
	kg CO <sub>2</sub> e	kg CO <sub>2</sub> e/kg	%
NRO209-0601	2,00	0,15	0,23

Celkovým rámcem uplatňovaným pro tyto faktory je Environmentální prohlášení o produktu (EPD), které kvantifikuje „environmentální informace o životním cyklu produktu a umožňuje srovnání mezi produkty, které plní stejnou funkci“ (ISO, 2006). Řídí se vnitřním uspořádáním a uplatňuje přístup k posuzování životního cyklu po celou fázi produktu od suroviny až po dokončení výroby (A1-A3).

## Kompan A/S

C.F. Tietgens Boulevard 32C  
DK-5220 Odense SØ  
Denmark



## Verification of CO<sub>2</sub> calculation of: Nature play



Data version no. 2023-10-05

The CO<sub>2</sub> calculation and data are in compliance with the principles of a carbon footprint impact according to the GHG protocol (Greenhouse Gas Protocol), Scope 3, cradle to gate related to all individual components in the product category: "Nature play" represented by item no.: NRO409-0621.

(Scope 3 emissions include emission sources in the upstream and downstream value chain).

**Date: 30. October 2023 | Valid until: 30. October 2025**

Verified by:

Julie Marie Vejsgaard Larsen, LCA & EPD Consultant

Verification based on report: Validation of CO<sub>2</sub> calculation of 9 categories of Kompan product line, version 1.0, prepared by: Bureau Veritas HSE, Denmark: Julie M. V. Larsen.

**Publication date: 30. October 2023**

By Bureau Veritas HSE  
www.bureauveritas.dk  
+45 7731 1000

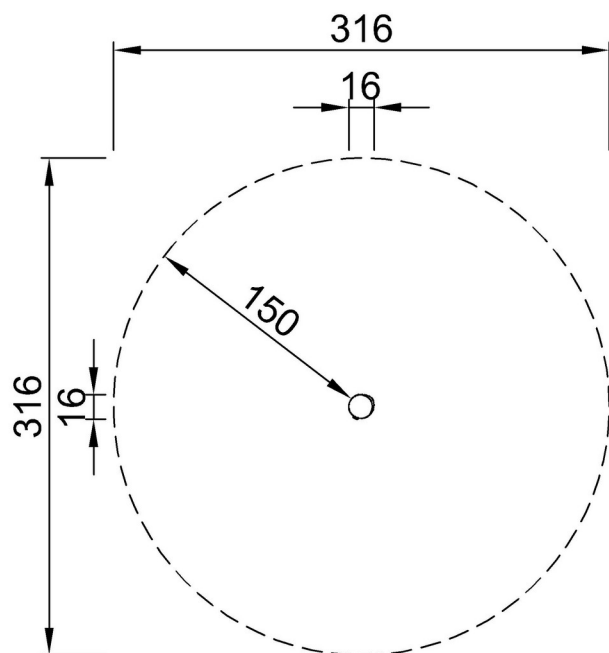


# Kůl na sezení

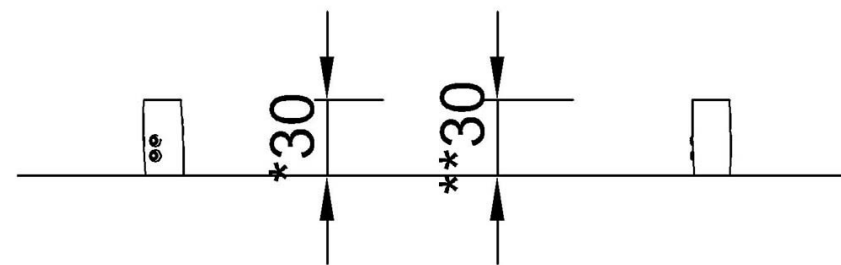
NRO209

\* Maximální výška pádu | \*\* Celková výška | \*\*\* Bezpečnostní povrchová plocha

\* Maximální výška pádu | \*\* Celková výška



NRO209  
\*30cm  
\*\*30cm  
\*\*\*7.8m<sup>2</sup>



NRO209

[Kliknutím zobrazíte poměr zobrazení POHLED SHORA](#)

[Kliknutím zobrazíte poměr stran BOČNÍ POHLED](#)