


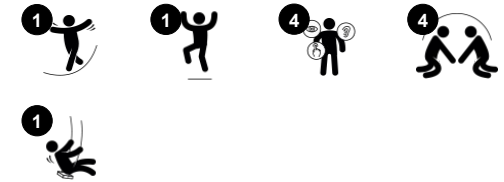
# Kokoswelle Pendelschaukel

M984

**KOMPAN**  
Let's play



Produktnummer M98401-1011	
<b>Allgemeine Produktinformation</b>	
Maße L x B x H	620x270x363 cm
Empfohlenes Alter	6+
Kapazität (Nutzer)	8
Farbauswahl	



Die Größe und das Aussehen der Kokoswellen-Pendelschaukel ist eine Einladung zum Spielen für alle Kinder. Mit ihrem robusten, länglichen Kokosseil ermöglicht die Pendelschaukel das Schwingen aus sitzender, liegender oder stehender Position. Der Nervenkitzel des Schaukelns - sanft oder wild - ist für grössere Gruppen,

unterschiedliche Größen, Alter und körperliche Fähigkeiten. Ausserdem werden durch die erforderliche Teamfähigkeit sozial-emotionale Fähigkeiten gefördert. Neben dem Spass, trainiert die Tampenschaukel auch Muskeln und wichtige motorische Fähigkeiten wie Gleichgewicht, Koordination und Raumgefühl. Diese sind z.B. für das sichere Navigieren im

Strassenverkehr von großer Bedeutung. Das kribbelnde, herausfordernde Gefühl von Geschwindigkeit und Höhe fördert zudem das Selbstwertgefühl und das Risikomanagement der Kinder.



# Kokoswelle Pendelschaukel

M984



## Ketten

**Physisch:** die Ketten bieten einen komfortablen Grip, um beim stehenden Schaukeln, die Muskeln zu trainieren.



## Kokoswellen-Pendelschaukel

**Physisch:** fördert Muskelkraft, Gleichgewichtssinn und Raumgefühl. Beim Hüpfen bauen die Kinder ihre Knochendichte auf. **Sozial-Emotional:** die Höhe und Geschwindigkeit beim Schaukeln gibt Selbstvertrauen. Beim Zuhören und Verhandeln entwickeln Kinder ihre sozialen Kompetenzen. **Kognitiv:** das Schaukeln hilft den Kindern Entfernungen und Höhen einzuschätzen.



## Kokosnuss-Seil

**Physisch:** gleichgewicht und Koordination werden auf dem Seil gefördert. Das überträgt sich auf andere Fähigkeiten, wie z. B. das Stillsitzen auf einem Stuhl. Die Knochendichte wird beim Abspringen entwickelt. **Sozial-Emotional:** Auf dem Seil erleben die Kinder ihre eigenen Bewegungen und die der anderen. Das fördert die Kooperation und Rücksichtnahme, z. B. beim Passieren.



## Verbindungen an der Seite des Seils

**Physisch:** zwischen den Verbindungen ist Platz für die Füße, sodass das Schaukeln im Stehen einfacher wird. Entwickelt die Muskelkraft. **Sozial-Emotional:** raum zum Stehen, Sitzen und Liegen.

# Kokoswelle Pendelschaukel

M984



Die Stahlrohre sind vollständig bleifrei feuerverzinkt. Durch die Verzinkung sind diese wartungsarm und korrosionsbeständig.



Die Pulverbeschichtung erfolgt in zwei Schritten: Leichtes Schleifen und Säubern, Pulverbeschichtung – Dicke 17-120 µm.



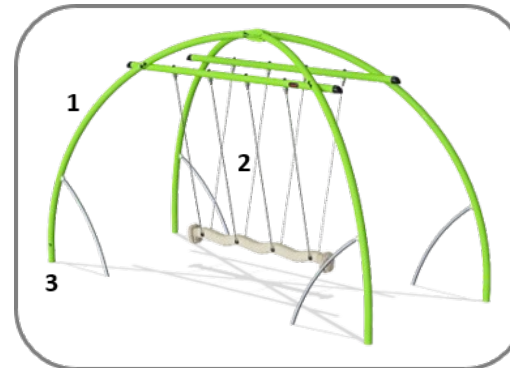
Speziell entwickelte Schaukelaufhängungen aus Edelstahl mit Anti-Überschlag-Funktion. Die Aufhängungen werden mit einem Bolzen am Querbalken montiert, um eine hohe Beständigkeit zu gewährleisten. Das Kunststofflager besteht aus Silikon, wodurch die Aufhängung wartungsfrei ist.



Seil aus Polypropylen (PP) in Kokostau-Optik. Die quadratische Form (140x140 mm) macht das Seil der Pendelschaukel besonders ergonomisch. Die Enden sind durch Metallkautschen verschlossen und offen geschnitten, um eine stossdämpfende Wirkung nach globalen Sicherheitsstandards zu gewährleisten.



Die Ketten/Seile werden durch Kompan Drehbuchsen an das Kokostau befestigt, die aus Edelstahl mit Bronze-Lagern bestehen. Durch einen schwarzen PUR-Überzug sind diese zusätzlich geschützt. Die Kompan Drehbuchsen sorgen damit für ein reibungsfreies Schaukeln für Gross und Klein, verhindern ein Einklemmen von Fingern und Füßen und vergrössern die eigene Standfläche.



Die Pendelschaukel Kokoswelle ist in verschiedenen Varianten erhältlich: Konstruktion aus verzinktem Stahl mit optionaler Pulverbeschichtung in Limettengrün. Seil- oder Edelstahlkettenaufhängung. Tiefenverankerung oder Oberflächenmontage.

Produktnummer M98401-1011

## Montage-Information

Max. freie Fallhöhe	179 cm
Fläche des Fallraums	22,9 m <sup>2</sup>
Gesamt-Montagezeit	9,6
Erforderlicher Erdaushub	2,08 m <sup>3</sup>
Betonbedarf (Standard)	1,12 m <sup>3</sup>
Fundamenttiefe	100 cm
Versandgewicht	620 kg
Verankerungsoptionen	TV ✓ OFM ✓

## Garantie-Information

Ketten	10 Jahre
Verzinkter Stahl	Lebenslang
Bewegliche Teile	2 Jahre
Seile & Netze	10 Jahre
Ersatzteilgarantie	10 Jahre





## Von der Wiege bis zum Werkstor („cradle to gate“) (A1–A3)

CO <sub>2</sub> -Emissionen gesamt	CO <sub>2</sub> e pro kg	Recycelte Materialien	
kg CO <sub>2</sub> e	kg CO <sub>2</sub> e pro kg	%	
<b>M98401-1011</b>	1.249,33	3,19	43,25

Den allgemeinen Rahmen für diese Faktoren bilden die Umweltproduktdeklarationen (EPDs). Mithilfe dieser Grundregeln können die Umweltinformationen über den Lebenszyklus eines Produkts hinweg quantifiziert und Vergleiche zwischen Produkten, die dieselbe Funktion erfüllen, angestellt werden (vgl. ISO, 2006). Diese Struktur wird hier befolgt. Der Ansatz zur Lebenszyklusbewertung wird dabei auf die gesamte Herstellungsphase – vom Rohstoff bis zur Herstellung (A1–A3) – angewendet.

**Kompan A/S**  
C.F. Tietgens Boulevard 32C  
DK-5220 Odense SØ  
Denmark



## Verification of CO<sub>2</sub> calculation of: Freestanding play equipment



Data version no. 2023-10-05

The CO<sub>2</sub> calculation and data are in compliance with the principles of a carbon footprint impact according to the GHG protocol (Greenhouse Gas Protocol), Scope 3, cradle to gate related to all individual components in the product category: "Freestanding play equipment" represented by item no.: KSW92011-0910.

(Scope 3 emissions include emission sources in the upstream and downstream value chain).

**Date: 30. October 2023 | Valid until: 30. October 2025**

Verified by:

Julie Marie Vejsgaard Larsen, LCA & EPD Consultant

Verification based on report: Validation of CO<sub>2</sub> calculation of 9 categories of Kompan product line, version 1.0, prepared by: Bureau Veritas HSE, Denmark: Julie M. V. Larsen.

**Publication date: 30. October 2023**

By Bureau Veritas HSE  
www.bureauveritas.dk  
+45 7731 1000

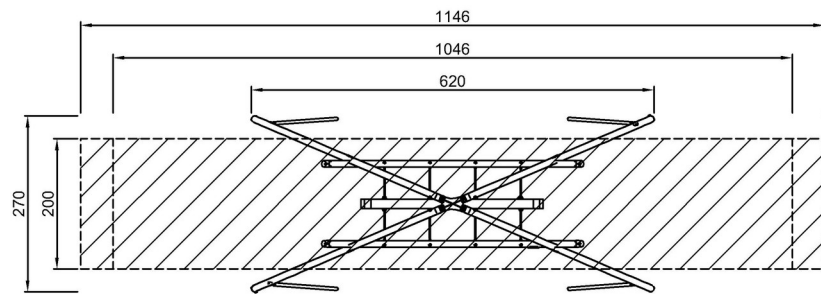


# Kokoswelle Pendelschaukel

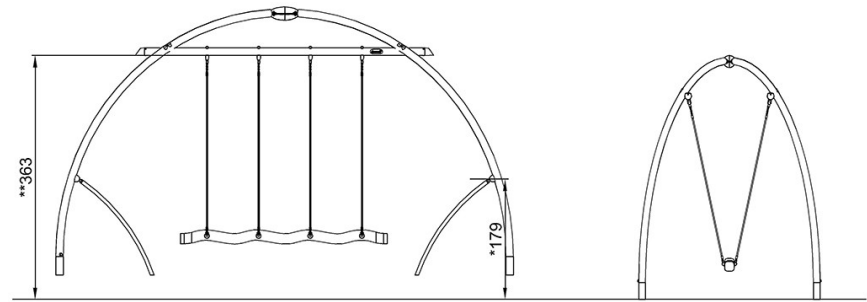
M984

\* Max freie Fallhöhe | \*\* Gesamthöhe | \*\*\* Fläche des Fallraums

\* Max freie Fallhöhe | \*\* Gesamthöhe



M98401  
\*179cm  
\*\*363cm  
\*\*\*22.9m<sup>2</sup>



M98401

[Klicken Sie hier, um die DRAUFSICHT anzuzeigen](#)

[Klicken Sie hier, um die SEITENANSICHT anzuzeigen](#)