

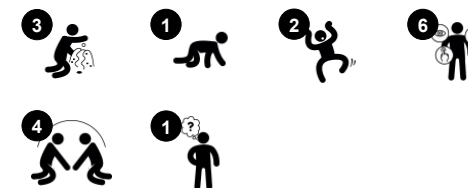
Domek do Zabaw z Zewnętrznym Biurkiem

PCM001821

KOMPANI
Let's play



Nr produktu PCM001821-0601	
Ogólne Informacje o Produkcie	
Wymiary DxSzxW	154x151x186 cm
Grupa wiekowa	6m+
Max. Ilość Osób	6
Dostępne kolory	



Ten wypełniony aktywnościami domek do zabawy będzie przyciągał i ekscytował maluchy raz za razem. Istnieją trzy cechy, które sprawiają, że jest on wyjątkowy; skala domku jest idealna dla maluchów, okienko z kwiatami zwiększa ogólną przejrzystość, dzięki czemu dzieci znajdujące się zarówno wewnątrz jak i na zewnątrz domku mogą się razem bawić, a

na ladzie sklepowej znajduje się taśma transportowa wykonana z małych kółek, zapewniająca świetną zabawę z wrażeniami dotykowymi. Te elementy sensoryczne stymulują percepcję międzymodalną, co jest ważne dla poprawy umiejętności czytania. Panel kierowcy zawiera kierownicę, która zapewnia tematyczną zabawę, a panel do

czołgania zachęca dzieci do raczkowania i odkrywania. Aktywności te stymulują percepcję międzymodalną, co jest ważne dla poprawy umiejętności czytania i wspierają świadomość wszechstronnej koordynacji, która jest kluczem do rozwoju fizycznego i poznawczego w tym wieku.



Domek do Zabaw z Zewnętrznym Biurkiem

PCM001821

KOMPANI
Let's play



Motyw

Poznawcze: sugeruje temat i wspiera zabawę w tworzenie historii, która stymuluje umiejętności językowe i komunikacyjne.



Stolik z częścią ruchomą

Fizyczne: stymulacja dotykowa poprzez przesuwanie dłoni po toczących się kulach na przenośniku taśmowym. **Społeczno-Emocjonalne:** współdzielenie i współpraca z obu stron tworzą scenariusz społeczny, który wspiera komunikację i współpracę. **Poznawcze:** wspiera scenariusze zabaw teatralnych, ćwiczy rozumienie przyczyny i skutku.



Panel zmiany biegów

Społeczno-Emocjonalne: współpraca, rotacja, dzielenie się. **Poznawcze:** sugeruje motyw przewodni oraz wspomaga zabawę w odgrywanie ról, co stymuluje umiejętności językowe. Ćwiczenie komunikatywności gdy wyjaśniane są funkcje zabawy. **Twórcze:** zmiana pozycji biegu, pozostawiając po sobie znak.



Przejście do czołgania

Fizyczne: otwór umożliwia wspinanie się i czołganie, rozwijając koordynację krzyżową, propriocepcję i świadomość przestrzenną. **Społeczno-Emocjonalne:** współpraca i wykonywanie zwrotów podczas mijania się



Okno

Społeczno-Emocjonalne: zachęca do interakcji między stronami i wspólnej zabawy.

Domek do Zabaw z Zewnętrznym Biurkiem

PCM001821



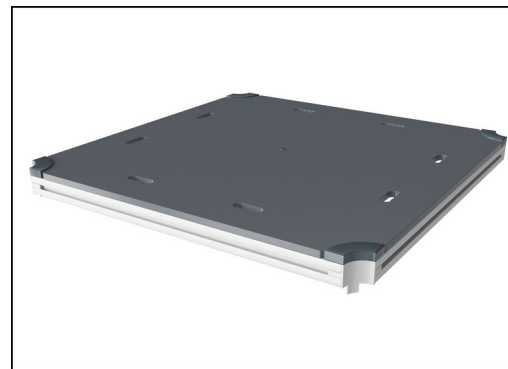
Panele 19mm EcoCore™. EcoCore™ to niezwykle wytrzymały materiał, przyjazny środowisku, który nie tylko może być poddany procesowi recyklingu, ale również jego podstawa wykonana jest w 95% z materiałów pokonsumenckich z recyklingu, wykonanych z zużytych opakowań po żywności. Drewniane panele z impregnowanego i malowanego na brązowo drewna sosnowego z pionowymi profilami stalowymi.



Główne słupy ze stopą stalową ocynkowaną ogniu są dostępne w różnych wersjach materiałowych: słupki z drewna sosnowego impregnowanego ciśnieniowo, wstępnie ocynkowane wewnątrz i na zewnątrz ze stalowymi słupkami malowanymi proszkiem; aluminium bezołowiowe z z anodyzowanym kolorem górnym wykończeniem; słupy Greenline TexMade wykonane w 95% z pokonsumenckiego przetworzonego PE i odpadów tekstylnych.



Wersje KOMPAN GreenLine zostały zaprojektowane z materiałów przyjaznych dla środowiska o najniższym możliwym współczynniku emisji CO₂e, takich jak panele EcoCore™ w 95% wykonane z recyklingu pokonsumenckich odpadów oceanicznych.



Wszystkie platformy są wsparte na unikalnych profilach aluminiowych o niskiej zawartości węgla z wieloma opcjami mocowania. Pomosty w kolorze szarym wykonane są w 75% z użytkowego materiału PP pochodzącego z odpadów oceanicznych, a ich powierzchnia ma antypoślizgowy wzór i fakturę.



Powierzchnie stalowe są ocynkowane ogniu wewnątrz i na zewnątrz cynkiem bezołowiowym. Ocynkowanie ma doskonałą odporność na korozję w środowisku zewnętrznym i wymaga niewielkiej konserwacji.

Nr produktu PCM001821-0601

Informacje Dotyczące Instalacji

Max. wysokość upadku	0 cm
Strefa bezpieczeństwa	15,0 m ²
Czas instalacji	6,7
Objętość wykopu	0,12 m ³
Objętość betonu	0,00 m ³
Głębokość podstawy (standardowa)	60 cm
Waga przesyłki	142 kg
Opcje kotwiczenia	W ziemi <input checked="" type="checkbox"/>
	Powierzchnia <input checked="" type="checkbox"/>

Informacje o Gwarancji

EcoCore HDPE	Dożywnia
Słup	10 lat
Pokłady PP	10 lat
Części Zapasowe	10 lat

Dach wykonany jest z formowanego rotacyjnie Polietylenu (PE) w 33% wykonanego z materiałów pokonsumenckich. PE a wysoką odporność na uderzenia i może być używany w szerokim zakresie temperatur co zapewnia wysoką wytrzymałość.



Dane Dotyczące Zrównoważonego Rozwoju

PCM001821

KOMPAN
Let's play



Od wydobycia surowców do opuszczenia wytwórni A1–A3

Całkowita emisja CO₂

CO₂e na kg produktu

Materiały pochodzące z recyklingu

kg CO₂e

kg CO₂e/kg

%

PCM001821-0651

141,94

1,18

75,31

PCM001821-0601

172,79

1,69

65,62

Ogólne ramy stosowane dla tych czynników to Środowiskowa Deklaracja Produktu (EPD), która określa ilościowo "informacje środowiskowe dotyczące cyklu życia produktu i umożliwia porównywanie produktów spełniających tę samą funkcję" (ISO, 2006). W niniejszym dokumencie przyjęto strukturę i zastosowano podejście oceny cyklu życia w odniesieniu do całego etapu produktu, od surowców po produkcję (A1-A3).

Kompan A/S

C.F. Tietgens Boulevard 32C
DK-5220 Odense SØ
Denmark

Validation of CO₂ calculation method
BUREAU VERITAS
HSE Denmark A/S



**Verification of CO₂ calculation of:
Play systems**



Data version no. 2023-10-05

The CO₂ calculation and data are in compliance with the principles of a carbon footprint impact according to the GHG protocol (Greenhouse Gas Protocol), Scope 3, cradle to gate related to all individual components in the product category: "Play systems" represented by item no.: PCM200321-0950.

(Scope 3 emissions include emission sources in the upstream and downstream value chain).

Date: 30. October 2023 | Valid until: 30. October 2025

Verified by:

Julie Marie Vejsgaard Larsen, LCA & EPD Consultant

Verification based on report: Validation of CO₂ calculation of 9 categories of Kompan product line, version 1.0, prepared by: Bureau Veritas HSE, Denmark: Julie M. V. Larsen.

Publication date: 30. October 2023

By Bureau Veritas HSE
www.bureauveritas.dk
+45 7731 1000

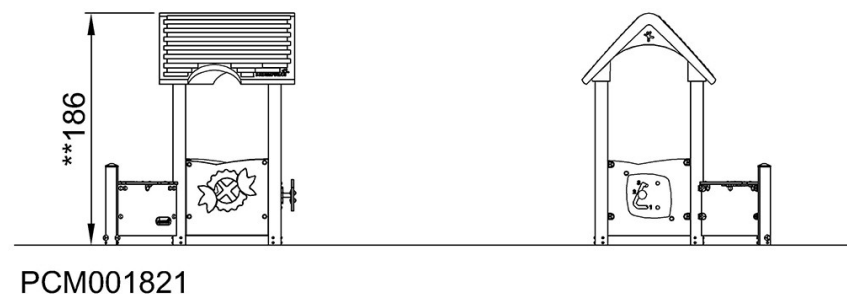
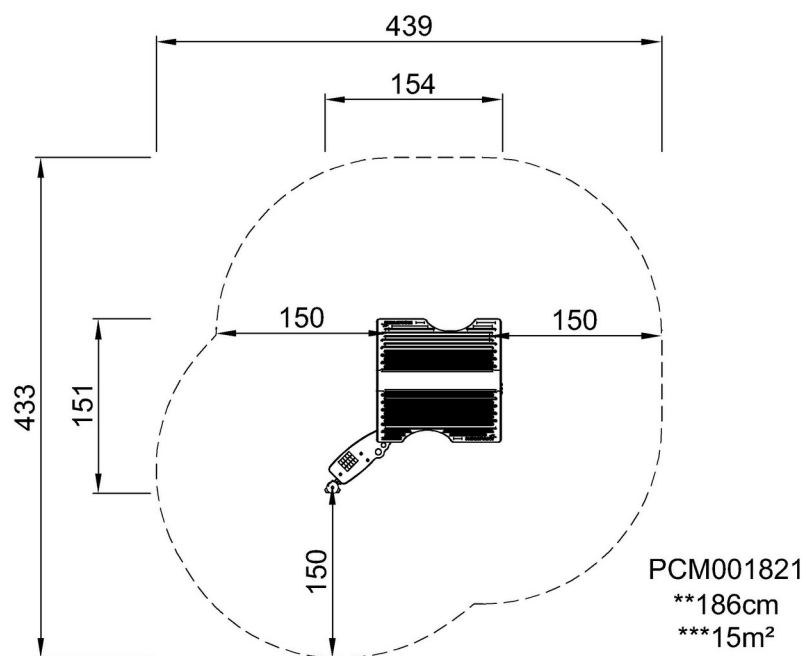


Domek do Zabaw z Zewnętrznym Biurkiem

PCM001821

* Max Wys. Upadku | ** Wysokość | *** Strefa Bezpieczeństwa

* Max Wys. Upadku | ** Max Wysokość



[Kliknij, aby zobaczyć RZUT Z GÓRY](#)

[Kliknij, aby zobaczyć RZUT BOCZNY](#)