

Mírný svah

MSV605

KOMPAN
Let's play



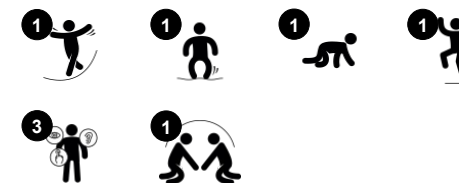
Mírný svah je skvělá fyzická hrací jednotka, na kterou mohou i menší batolata vylézt, plazit se po ní, klouzat se a ležet na ní. Lezení nebo chůze po svazích je fantastický trénink vestibulárního systému a kinestetiky dítěte: trénink křížové koordinace, rovnováhy, propriocepce a prostorových vztahů se děje zábavným a aktivním způsobem. Je možné si

objednat knihu s hrami podporujícími studijní plán, vytvořenou Herním institutem společnosti KOMPAN.

Položka č. MSV60500-0201

Obecné informace o produktu

Rozměry DxŠxV	120x56x38 cm
Věková skupina	6m+
Kapacita (uživatelé)	2
Možnosti barev	●



Údaje se mohou změnit bez předchozího upozornění.

Mírný svah

MSV605

KOMPAN
Let's play



Držadla

Fyzická: uchopením rukojeti při přitahování těla trénují koordinaci rukou a očí a posilují svaly.



Odpružený svah

Fyzická: při pohybu nahoru je podporován smysl pro rovnováhu a prostorové vnímání. Při přelézání lze rozvíjet křížovou koordinaci. Při přeskakování se posiluje hustota kostí.

Mírný svah

MSV605



Panely z 19mm EcoCore™. EcoCore™ je vysoce odolný materiál šetrný k životnímu prostředí, který je nejen po použití recyklovatelný, ale také se skládá z více než 95% z recyklovaného spotřebního materiálu z potravinových obalů.



Membrány se skládají z pogumovaného materiálu odolného proti tření, s kvalitou dopravního pásu s vynikající odolností proti UV záření. Vestavěné je čtyřvrstvé pancéřování z tkaného polyesteru. Pancéřování a dvě povrchové vrstvy mají celkovou tloušťku 9 mm.

Položka č. MSV60500-0201

Informace o instalaci

Maximální výška pádu	28 cm
Bezpečnostní povrchová plocha	12,8 m ²
Celková doba instalace	2,7
Objem výkopu	0,00 m ³
Objem betonu	0,00 m ³
Hloubka základu (standard)	17 cm
Hmotnost dodávky	22 kg
Možnosti ukotvení	Na povrchu ✓

Informace o záruce

EcoCore HDPE	Celoživotní
Membrána	2 roky
Zaručené náhradní díly	10 let



Data o Udržitelnosti

MSV605



Výrobní cyklus A1-A3	Celkové emise CO ₂	CO ₂ e na kg	Recyklované materiály
	kg CO ₂ e	kg CO ₂ e/kg	%
MSV60500-0201	34,31	1,57	63,64

Celkovým rámcem uplatňovaným pro tyto faktory je Environmentální prohlášení o produktu (EPD), které kvantifikuje „environmentální informace o životním cyklu produktu a umožňuje srovnání mezi produkty, které plní stejnou funkci“ (ISO, 2006). Řídí se vnitřním uspořádáním a uplatňuje přístup k posuzování životního cyklu po celou fázi produktu od suroviny až po dokončení výroby (A1-A3).

Kompan A/S

C.F. Tietgens Boulevard 32C
DK-5220 Odense SØ
Denmark



Verification of CO₂ calculation of: Themed play systems



Data version no. 2023-10-05

The CO₂ calculation and data are in compliance with the principles of a carbon footprint impact according to the GHG protocol (Greenhouse Gas Protocol), Scope 3, cradle to gate related to all individual components in the product category: "Themed play systems" represented by item no.: MSC641100-3717P.

(Scope 3 emissions include emission sources in the upstream and downstream value chain).

Date: 30. October 2023 | Valid until: 30. October 2025

Verified by:

Julie Marie Vejsgaard Larsen, LCA & EPD Consultant

Verification based on report: Validation of CO₂ calculation of 9 categories of Kompan product line, version 1.0, prepared by: Bureau Veritas HSE, Denmark: Julie M. V. Larsen.

Publication date: 30. October 2023

By Bureau Veritas HSE
www.bureauveritas.dk
+45 7731 1000

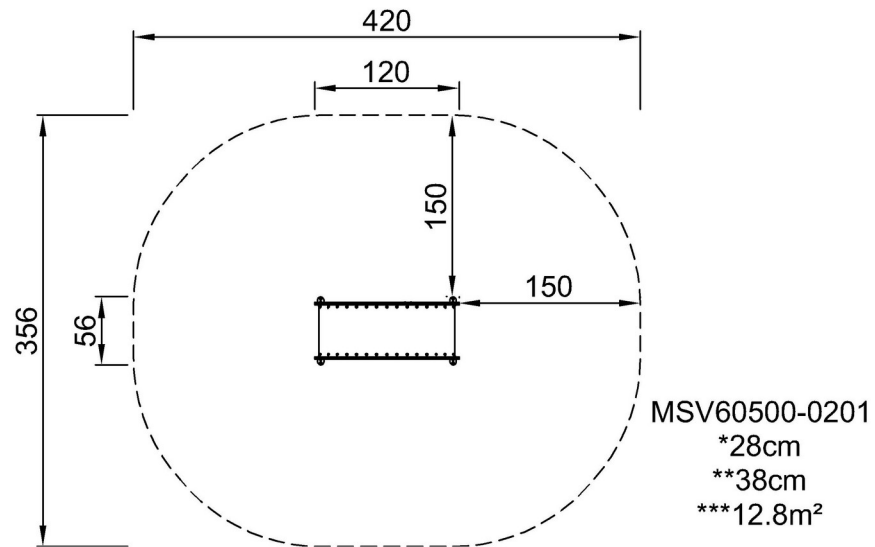


Mírný svah

MSV605

* Maximální výška pádu | ** Celková výška | *** Bezpečnostní povrchová plocha

* Maximální výška pádu | ** Celková výška



[Kliknutím zobrazíte poměr zobrazení POHLED SHORA](#)

[Kliknutím zobrazíte poměr stran BOČNÍ POHLED](#)