

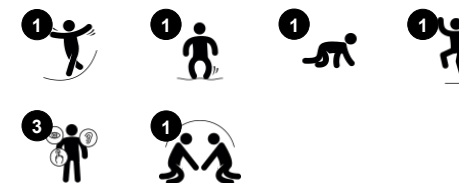
# Podest - Wysokie nachylenie

MSV606

**KOMPAN**  
Let's play



Nr produktu MSV60600-0201	
<b>Ogólne Informacje o Produkcie</b>	
Wymiary DxSzxW	120x56x51 cm
Grupa wiekowa	1+
Max. Ilość Osób	2
Dostępne kolory	●



Podest o wysokim nachyleniu to doskonała fizyczna zabawa, dzieci mogą się wspinać, pełzać, zjeżdżać i leżeć na podeście. Pełzanie, wspinaczka i chodzenie po podeście to znakomity trening systemu przedsionkowego oraz trening koordynacji, balansu, propriocepcji i wyobraźni przestrzennej. Podręcznik Instytutu Zabawy KOMPAN z zabawkami wspierającymi

może zostać zamówiony dodatkowo.



Dane mogą się zmienić bez powiadomienia.

# Podest - Wysokie nachylenie

MSV606

**KOMPANI**  
Let's play



## Sprężysta pochylnia

**Fizyczne:** poczucie równowagi i przestrzeni są wspierane podczas poruszania się w górę. Koordynacja ruchowa może być rozwijana podczas czołgania się. Gęstość kości jest wzmacniana podczas zeskakiwania.



## Uchwyty

**Fizyczne:** trzymanie uchwytu aby podciągnąć całe ciało trenuje koordynację ręka-oko oraz mięśnie.

# Podest - Wysokie nachylenie

MSV606



Siedziska wykonane są z 19mm EcoCore™. EcoCore™ to niezwykle wytrzymały materiał, przyjazny środowisku, który nie tylko może być poddany procesowi recyklingu, ale również jest wykonany w ponad 95% z materiałów pokonsumenckich z recyklingu, pozyskanych między innymi z zużytych opakowań po żywności i wykorzystanych zarówno w zewnętrznej jak i wewnętrznej powłoce.



Membrany wykonane są z gumowych materiałów przetestowanych z odpornością na tarcie o jakości taśm sklepowych z odpornością na promieniowanie UV. Połączone 4-warstwy zbrojenia wykonane są z wyplatanej poliestru. Zbrojenie i dwie warstwy dają całkowitą grubość membrany 9mm.

Nr produktu MSV60600-0201

## Informacje Dotyczące Instalacji

Max. wysokość upadku	41 cm
Strefa bezpieczeństwa	12,8 m <sup>2</sup>
Czas instalacji	3,5
Objętość wykopu	0,00 m <sup>3</sup>
Objętość betonu	0,00 m <sup>3</sup>
Głębokość podstawy (standardowa)	0 cm
Waga przesyłki	29 kg
Opcje kotwiczenia	Powierzchnia ✓

## Informacje o Gwarancji

EcoCore HDPE	Dożywotnia
Membrana	2 lata
Części Zapasowe	10 lat



# Dane Dotyczące Zrównoważonego Rozwoju

MSV606



**Od wydobycia surowców do opuszczenia wytwórni A1–A3**

**Całkowita emisja CO<sub>2</sub>**

**CO<sub>2</sub>e na kg produktu**

**Materiały pochodzące z recyklingu**

kg CO<sub>2</sub>e

kg CO<sub>2</sub>e/kg

%

**MSV60600-0201**

41,07

1,42

67,52

Ogólne ramy stosowane dla tych czynników to Środowiskowa Deklaracja Produktu (EPD), która określa ilościowo "informacje środowiskowe dotyczące cyklu życia produktu i umożliwia porównywanie produktów spełniających tę samą funkcję" (ISO, 2006). W niniejszym dokumencie przyjęto strukturę i zastosowano podejście oceny cyklu życia w odniesieniu do całego etapu produktu, od surowców po produkcję (A1-A3).

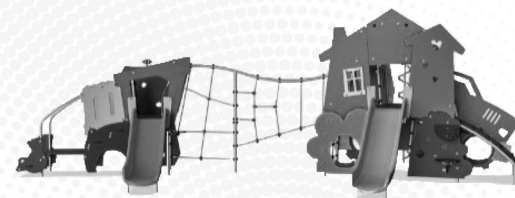
## Kompan A/S

C.F. Tietgens Boulevard 32C  
DK-5220 Odense SØ  
Denmark

Validation of CO<sub>2</sub> calculation method  
**BUREAU VERITAS**  
HSE Denmark A/S



**Verification of CO<sub>2</sub> calculation of:  
Themed play systems**



Data version no. 2023-10-05

The CO<sub>2</sub> calculation and data are in compliance with the principles of a carbon footprint impact according to the GHG protocol (Greenhouse Gas Protocol), Scope 3, cradle to gate related to all individual components in the product category: "Themed play systems" represented by item no.: MSC641100-3717P.

(Scope 3 emissions include emission sources in the upstream and downstream value chain).

**Date: 30. October 2023 | Valid until: 30. October 2025**

**Verified by:**

Julie Marie Vejsgaard Larsen, LCA & EPD Consultant

Verification based on report: Validation of CO<sub>2</sub> calculation of 9 categories of Kompan product line, version 1.0, prepared by: Bureau Veritas HSE, Denmark: Julie M. V. Larsen.

**Publication date: 30. October 2023**

**By Bureau Veritas HSE**  
www.bureauveritas.dk  
+45 7731 1000

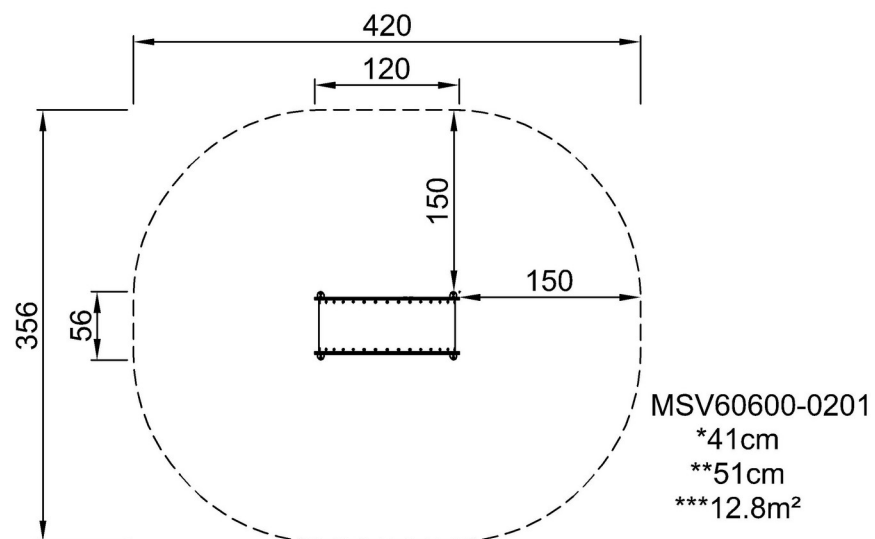


# Podest - Wysokie nachylenie

MSV606

\* Max Wys. Upadku | \*\* Wysokość | \*\*\* Strefa Bezpieczeństwa

\* Max Wys. Upadku | \*\* Max Wysokość



[Kliknij, aby zobaczyć RZUT Z GÓRY](#)

[Kliknij, aby zobaczyć RZUT BOCZNY](#)