

Asiento Tronco

NRO209

KOMPANI
Let's play



Número de artículo NRO209-0601

Información general del producto

Dimensiones LxAnch.xAl.	16x16x30 cm
Grupo de edad	1+
Usuarios	1
Opciones de color	<input type="radio"/> <input checked="" type="radio"/>

El producto está disponible en madera de robinia con certificación FSC® (FSC® C004450) bajo petición.



Los datos están sujetos a cambios sin previo aviso.

Asiento Tronco

NRO209



Asientos de poste

Físico: el equilibrio y los saltos de un asiento a otro ejercitan el equilibrio, la propiocepción y aumentan la densidad ósea. **Socio-emocional:** compartir, escuchar cuando se hace una pausa.



Asiento Tronco

NRO209



Todos los productos Robinia Orgánica de KOMPAN están hechos de madera Robinia de fuentes europeas sostenibles. Bajo pedido se puede suministrar con certificación FSC® Certified (FSC® C004450).

Número de artículo NRO209-0601

Información de instalación

Altura máxima de caída	30 cm
Área de seguridad	7,8 m ²
Horas de instalación	0,9
Volumen de excavación	0,04 m ³
Volumen de hormigón	0,00 m ³
Profundidad de anclaje	60 cm
Peso del envío	17 kg
Opciones de anclaje	Enterrar ✓ Suelo duro ✓

Garantías

Madera de robinia	15 años
Piezas de repuesto garantizadas	10 años



Sustainability Data

NRO209



Cuna a puerta A1-A3	Emisión total CO ₂	CO ₂ e/kg	Materiales Reciclados
	kg de CO ₂ e	kg de CO ₂ e/kg	%
NRO209-0601	2,00	0,15	0,23

El marco general aplicado para estos factores es la Declaración Ambiental de Producto (EPD), que cuantifica "la información ambiental sobre el ciclo de vida de un producto y permite realizar comparaciones entre productos que cumplen la misma función" (ISO, 2006). Esto sigue la estructura y aplica un enfoque de evaluación del ciclo de vida a toda la etapa del producto, desde la materia prima hasta la fabricación (A1-A3))

Kompan A/S
C.F. Tietgens Boulevard 32C
DK-5220 Odense SØ
Denmark



Verification of CO₂ calculation of: Nature play



Data version no. 2023-10-05

The CO₂ calculation and data are in compliance with the principles of a carbon footprint impact according to the GHG protocol (Greenhouse Gas Protocol), Scope 3, cradle to gate related to all individual components in the product category: "Nature play" represented by item no.: NRO409-0621.

(Scope 3 emissions include emission sources in the upstream and downstream value chain).

Date: 30. October 2023 | Valid until: 30. October 2025

Verified by:

Julie Marie Vejsgaard Larsen, LCA & EPD Consultant

Verification based on report: Validation of CO₂ calculation of 9 categories of Kompan product line, version 1.0, prepared by: Bureau Veritas HSE, Denmark: Julie M. V. Larsen.

Publication date: 30. October 2023

By Bureau Veritas HSE
www.bureauveritas.dk
+45 7731 1000

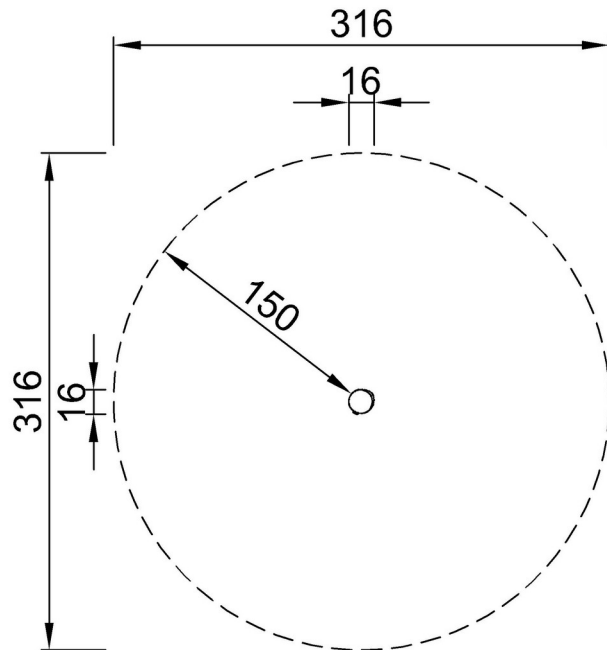


Asiento Tronco

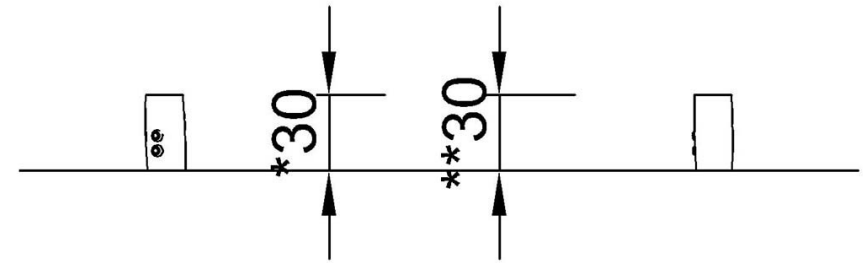
NRO209

* Altura Máx. de caída | ** Altura total | *** Área de seguridad

* Altura Máx. de caída | ** Altura total



NRO209
*30cm
**30cm
***7.8m²



NRO209

[Haga clic para ver VISTA SUPERIOR](#)

[Haga clic para ver VISTA LATERAL](#)