

Hangrutsche 1,0 m hoch, 1,5 m breit

KSL30103

KOMPANI
Let's play

Produktnummer KSL30103-0401

Allgemeine Produktinformation

Maße L x B x H	225x154x97 cm
Empfohlenes Alter	3+
Kapazität (Nutzer)	2
Farbauswahl	●



Die extrabreite Hangrutsche ist äußerst attraktiv. Sie bringt Kinder dazu, den Hügel hinaufzuklettern und immer wieder hinunterzurutschen. Die Hangrutsche ist die Hauptattraktion auf einem Spielplatz. Neben dem immensen Rutschvergnügen unterstützt die Hangrutsche die Kinder bei der Entwicklung wichtiger motorischer Fähigkeiten wie

Gleichgewichts- und Raumgefühl. Diese sind wichtig, um sich selbstbewusst und sicher in der Welt zurechtzufinden. Das wiederholte Rutschen und Hochlaufen ist ein großartiges Training für das Herz-Kreislauf-System und die Muskelkraft. Die zusätzliche Breite fügt dem Spiel ein äußerst wünschenswertes Element hinzu, denn Freunde können gemeinsam die

Rutsche hinunterrutschen. Dies ist ein sozial-emotionaler Vorteil, der durch die Kooperationsfähigkeiten der Kinder beim gemeinsamen Rutschen noch verstärkt wird.



Hangrutsche 1,0 m hoch, 1,5 m breit

KSL30103



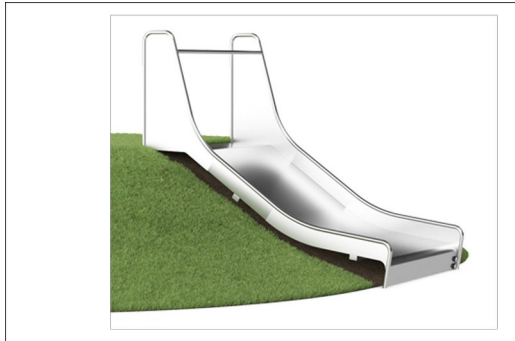
Breite Rutsche

Physisch: rutschen fördert das räumliche Bewusstsein und den Gleichgewichtssinn. Ausserdem wird die Rumpfmuskulatur trainiert, wenn man aufrecht sitzt und hinunterrutscht. **Sozial-Emotional:** Fördert das soziale Miteinander sowie das Spiel zwischen Eltern und Kind und zwischen Gleichaltrigen. **Kognitiv:** kleine Kinder entwickeln ihr Verständnis für Raum, Geschwindigkeit und Entfernungen, wenn sie schnell hinuntergleiten.



Hangrutsche 1,0 m hoch, 1,5 m breit

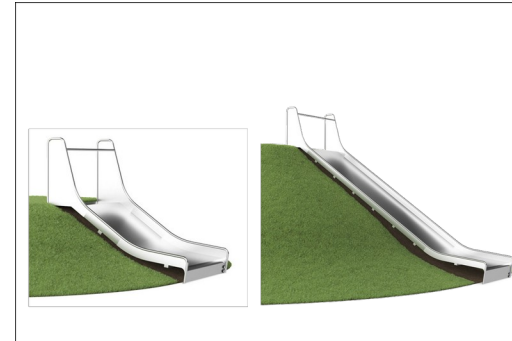
KSL30103



Die Edelstahlkomponenten bestehen aus Edelstahl in Übereinstimmung mit den globalen Sicherheitsstandards. Der Stahl wird nach der Herstellung glasperlengestrahlt, um für eine glatte Gleitoberfläche zu sorgen.



Bei 35° ist die Rutsche auf den optimalen Winkel eingestellt, um sowohl Rutschspaß als auch Sicherheit zu gewährleisten.



Die Hangrutschen sind in 9 Längen von 1 - 3 m erhältlich und eignen sich für unterschiedliche Geländeformen.

Produktnummer KSL30103-0401

Montage-Information

Max. freie Fallhöhe	100 cm
Fläche des Fallraums	19,4 m ²
Gesamt-Montagezeit	6,1
Erforderlicher Erdaushub	1,16 m ³
Betonbedarf	0,74 m ³
Fundamenttiefe (Standard)	110 cm
Versandgewicht	376 kg
Verankerungsoptionen	TV ✓

Garantie-Information

Ersatzteilgarantie	10 Jahre
Edelstahlrutsche	10 Jahre

EN
1176
compliant

Umweltdaten

KSL30103



Von der Wiege bis zum Werkstor („cradle to gate“) (A1–A3)

CO₂-Emissionen gesamt	CO₂e pro kg	Recycelte Materialien	
kg CO ₂ e	kg CO ₂ e pro kg	%	
KSL30103-0401	716,04	4,20	49,97

Den allgemeinen Rahmen für diese Faktoren bilden die Umweltproduktdeklarationen (EPDs). Mithilfe dieser Grundregeln können die Umweltinformationen über den Lebenszyklus eines Produkts hinweg quantifiziert und Vergleiche zwischen Produkten, die dieselbe Funktion erfüllen, angestellt werden (vgl. ISO, 2006). Diese Struktur wird hier befolgt. Der Ansatz zur Lebenszyklusbewertung wird dabei auf die gesamte Herstellungsphase – vom Rohstoff bis zur Herstellung (A1–A3) – angewendet.

Kompan A/S
C.F. Tietgens Boulevard 32C
DK-5220 Odense SØ
Denmark



**Verification of CO₂ calculation of:
Freestanding play equipment**



Data version no. 2023-10-05

The CO₂ calculation and data are in compliance with the principles of a carbon footprint impact according to the GHG protocol (Greenhouse Gas Protocol), Scope 3, cradle to gate related to all individual components in the product category: "Freestanding play equipment" represented by item no.: GXY916012-3417.

(Scope 3 emissions include emission sources in the upstream and downstream value chain).

Date: 30. October 2023 | Valid until: 30. October 2025

Verified by:

Julie Marie Vejsgaard Larsen, LCA & EPD Consultant

Verification based on report: Validation of CO₂ calculation of 9 categories of Kompan product line, version 1.0, prepared by: Bureau Veritas HSE, Denmark: Julie M. V. Larsen.

Publication date: 30. October 2023

By Bureau Veritas HSE
www.bureauveritas.dk
+45 7731 1000

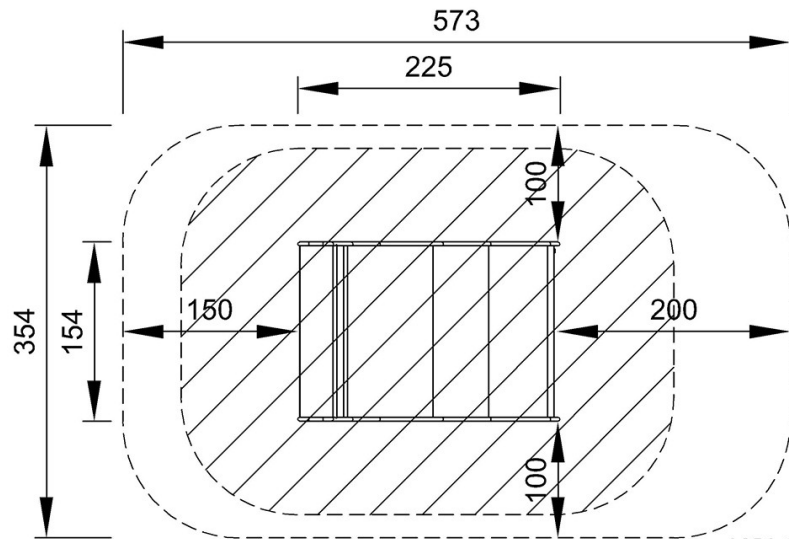


Hangrutsche 1,0 m hoch, 1,5 m breit

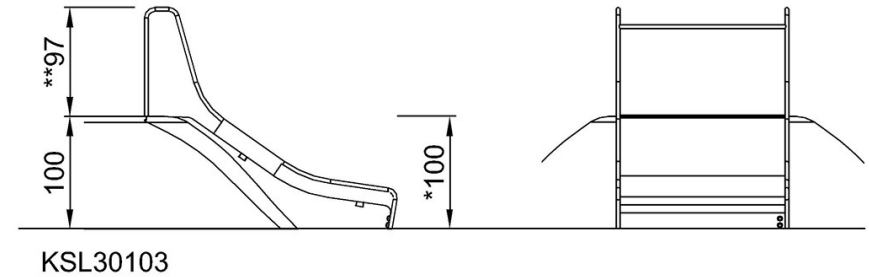
KSL30103

* Max freie Fallhöhe | ** Gesamthöhe | *** Fläche des Fallraums

* Max freie Fallhöhe | ** Gesamthöhe



KSL30103
*100cm
**97cm
***19.4m²



[Klicken Sie hier, um die DRAUFSICHT anzuzeigen](#)

[Klicken Sie hier, um die SEITENANSICHT anzuzeigen](#)