

Gyngestativ til std. sæder, H: 2,5 m

KSW90014

KOMPANI
Let's play

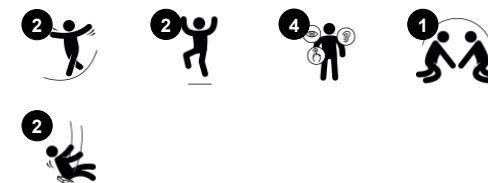


Af alle legeaktiviteter er gyngen en favorit: børn elsker at gynges, da det kan gøres individuelt og sammen. Dette gyngesæt understøtter legeglæden ved at gøre det sammen på samme tid og har to lignende gyngesæder. Sæderne er formet med en svag kurve i midten for at lette den sikre siddeposition i et bredt aldersspænd. Et godt sted at lege, for alle

aldre, i timer og dage. Det at gynges er ikke kun sjovt, det træner også børnenes ABC: agility, balance og koordination såvel som deres rumlige bevidsthed. Disse motoriske evner er afgørende for at kunne bedømme afstande og navigere sikkert i trafikken. Gynges gør det muligt at sidde, ligge - og ikke mindst hoppe af. Bortset fra træning i motorik, træner dette arm-,

ben- og kernemusklene. Hoppningen bygger knogletæthed op - hvoraf størstedelen er opbygget i de første leveår.

Varenr. KSW90014-0909	
Generel produktinformation	
Dimensioner LxBxH	354x240x274 cm
Alder	2+
Antal brugere	2
Farvemuligheder	



Gyngestativ til std. sæder, H: 2,5 m

KSW90014

KOMPANI
Let's play



To gyngesæder

Fysiske evner: træner balance, koordination og rumlig bevidsthed. Alt sammen nødvendigt, når man skal afstandsbedømme. Styrker arm-, ben- og kernemuskulaturen og knogletætheden, når man hopper af. **Social-emotionelle evner:** parallel leg tilskynder til samarbejde og refleksion. **Kognitive evner:** understøtter forståelse af årsag og virkning, og tænkefærdigheder hos mindre børn. Større børn finde på regellege, når de svinger i samme eller i forskellige retninger.



Gyngestativ til std. sæder, H: 2,5 m

KSW90014

KOMPAN
Let's play



Gyngestativernes ramme kan fås med tre forskellige materialemuligheder for stolper: Varmgalvaniseret stål i Ø70 mm, imprægneret fyrretræ 95x95 mm med varmgalvaniserede stålfødder eller Ø120 mm TexMade™ stolper.



Rammen er designet med en varmgalvaniseret Ø100 mm overligger med store slutplader i stål for at sikre en stærk fastgørelse til stolperne. Overliggeren er forberedt til alle KOMPAN ophængsmuligheder.



Svingbøjlerne er lavet af UV-stabilt nylon (PA6) hus i høj kvalitet med integreret, levetids tætnede kuglelejer. De højdejusterbare kæder fastgøres af en rustfri stålrog med tyverisikret slangeøje-bolt i et drejeligt anti-twist hus. Alle sæder med fiksering af to kæder fås med enten standard- eller anti-wrap-ophæng.



KOMPAN-gyngernes sæder er konstrueret for maksimal sikkerhed og holdbarhed. Tokomponents sædet har en PP indre kerne og udvendig gummi fremstillet i én operation. Sæderne fås med svingkæder af enten varmgalvaniseret stål eller rustfrit stål til alle svinghøjder.



KOMPAN designede fugleredesæderne til at være lette i vægt og i overensstemmelse med de globale sikkerhedsstandarder. De bløde, stødabsorberende kofangere med skridsikker overflade gør svingesædet ekstremt brugervenligt. Vælg mellem en reb-version med forstærket PA-reb eller en støbt PE-version. Begge er udstyret med bløde gummikofangere.



KOMPAN GreenLine-versioner er designet med ultimative holdbare materialer med den lavest mulige CO2e-udledningsfaktor. TexMade-stolpe, EcoCore™-paneler af 95 % genanvendt forbrugsaffald og støbte PP-plattformer.

Varenr. KSW90014-0909

Installationsinformation

Maks. faldhøjde	145 cm
Faldområde	23,3 m ²
Installationstid (timer)	4,5
Udgravningsmængde	1,30 m ³
Betonmængde	0,00 m ³
Forankringsdybde	90 cm
Fragtvægt	140 kg
Forankringsmuligheder	Overflade ✓ I jorden ✓

Garanti

Kæder	10 år
Galvaniseret stål	Livstid
Garanterede reservedele	10 år
Gyngebeslag	5 år
Gyngesæde	10 år



Bæredygtighedsdata

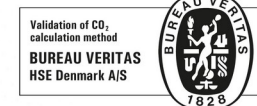
KSW90014



Vugge-til-port A1-A3	Total CO ₂ udledning	CO ₂ e/kg	Gen-anvendte materialer
	kg CO ₂ e	kg CO ₂ e/kg	%
KSW90014-0950	215,11	0,93	83,58
KSW90014-0909	384,39	2,80	47,72

Den overordnede ramme for disse faktorer er Environmental Product Declaration (EPD), som kvantificerer "miljøoplysninger om et produkts livscyklus og muliggør sammenligninger mellem produkter, der opfylder samme funktion" (ISO, 2006). Dette følger strukturen og anvender en livscyklusvurderingstilgang til hele produktfasen fra råvarer til fremstilling (A1-A3))

Kompan A/S
C.F. Tietgens Boulevard 32C
DK-5220 Odense SØ
Denmark



Verification of CO₂ calculation of: Freestanding play equipment



Data version no. 2023-10-05

The CO₂ calculation and data are in compliance with the principles of a carbon footprint impact according to the GHG protocol (Greenhouse Gas Protocol), Scope 3, cradle to gate related to all individual components in the product category: "Freestanding play equipment" represented by item no.: KSW92011-0910.

(Scope 3 emissions include emission sources in the upstream and downstream value chain).

Date: 30. October 2023 | Valid until: 30. October 2025

Verified by:

Julie Marie Vejsgaard Larsen, LCA & EPD Consultant

Verification based on report: Validation of CO₂ calculation of 9 categories of Kompan product line, version 1.0, prepared by: Bureau Veritas HSE, Denmark: Julie M. V. Larsen.

Publication date: 30. October 2023

By Bureau Veritas HSE
www.bureauveritas.dk
+45 7731 1000

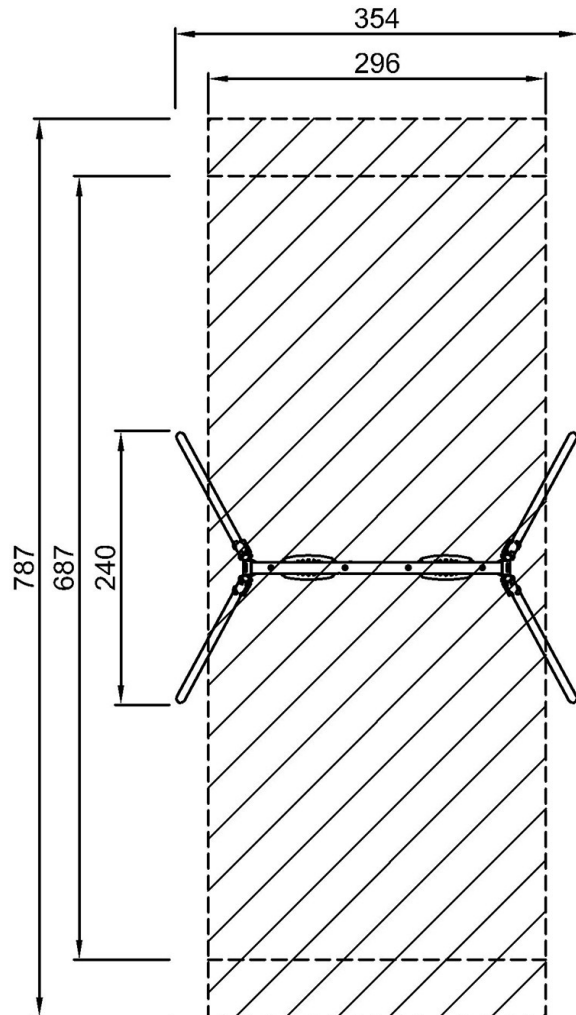


Gyngestativ til std. sæder, H: 2,5 m

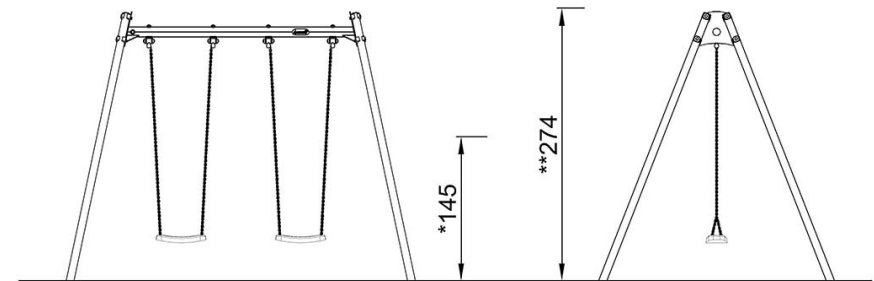
KSW90014

* Maks. faldhøjde | ** Samlet højde | *** Faldområde

* Maks. faldhøjde | ** Samlet højde



KSW90014
*145cm
**274cm
***23.3m²



KSW90014

[Klik for at se FRA OVEN](#)

[Klik for at se FRA SIDEN](#)