

# Surfer, Hangout


COR29950

**KOMPANI**  
Let's play



Denne Surfer er et attraktivt, svaiende møtested med to flotte Loops. Skal man velge den blå eller den grønne? Uansett hvad, her finnes et morsomt møtepunkt på lekeplassen som kan brukes til å slappe av og snakke med vennene: stå, sitte, logge, knele, henge eller hvad man nu finner plass til - alt mens du holder balansen. Følelsen av balanse er

grunnleggende for all anne bevegelse: å gå, løpe og til og med å sitte. For å kune lære på skolen og opprettholde en bra konsentrasjon må følelsen av balanse være velfungerende. Hver Loop har et gummibelegg som gir en mer myke og rolig sprettfølelse. Det er tydelig at den sosial-emosjonelle lekeverdi er høy i Surferen. Et flott sted for å få venner.

Produktnummer COR299501-0406	
<b>Produktinformasjon</b>	
Mål LxBxH	414x191x247 cm
Aldersgruppe	5+
Antall brukere	4
Fargevalg	



# Surfer, Hangout

COR29950



## Hangout

**Fysisk:** å sitte og ligge og nyte de svaiende bevegelsene stimulerer balansefølelse.

**Sosioemosjonell:** å møtes og ta en pause sammen. Turtaking støtter ferdighetene som er nødvendige for å lære å unngå konflikter.



# Surfer, Hangout

COR29950



Hangout er designet med en sveiset ramme av to stålringene, som er varmgalvanisert og pulverlakkert. Membranen består av friksjonssikker gummi i samme kvalitet som transportbånd med en god UV-motstand.



Ståloverflatene er varmgalvanisert på innsiden og utsiden med blyfri sink. Galvaniseringen har utmerket korrosjonsmotstand i alle miljøer og krever lite vedlikehold.



Corocord aluminiumklemmer brukes som kontakter mellom stålstolper og tau. To aluminiumsstøp er boltet sammen. Høyden på klemmene er dermed variabel.



Tau av UV-stabiliserte PES-tau med innvendig stålkelarmring. Polyestergarnet er laget av +95 % gjenbruksmaterialer og smeltes induktivt på hver enkelt streng. Tauene er svært motstandsdyktige mot slitasje og hærverk, og kan erstattes på stedet hvis det er nødvendig.



Jordankerne er laget i 6mm tykt varmgalvanisert stål.

Produktnummer COR299501-0406

## Monteringsinformasjon

Maksimal fallhøyde	34 cm
Sikkerhetszone	28,1 m <sup>2</sup>
Total monterings tid	6,6
Utgraving	2,11 m <sup>3</sup>
Betong	1,20 m <sup>3</sup>
Forankringsdybde (standard)	110 cm
Forsendingsvekt	363 kg
Forankring	In-ground ✓

## Garanti

Galvanisert stål	Livstids
Malt topplag	10 år
Tau & nett	10 år
Garantert reservedeler	10 år
Komponenter i rustfritt stål	Livstids



# Grønn data

COR29950



## Krybbe til port A1-A3

Totalt CO <sub>2</sub> -utslipp	CO <sub>2</sub> -ekvivalent per kg	Resirkuler te materialer	
kg CO <sub>2</sub> -ekvivalent	kg CO <sub>2</sub> -ekvivalent/kg	%	
<b>COR299501-0406</b>	889,03	2,74	45,17

Det overordnede rammeverket for disse faktorene er miljødeklarasjonen EPD (Environmental Product Declaration), som kvantifiserer «miljøinformasjon om produktets livssyklus og muliggjør sammenligninger mellom produkter som oppfyller samme funksjon» (ISO, 2006). Dette følger strukturen og anvender en livssyklusanalyse for hele produksjonsstadiet fra råvare til ferdig produksjon (A1-A3).

### Kompan A/S

C.F. Tietgens Boulevard 32C  
DK-5220 Odense SØ  
Denmark

Validation of CO<sub>2</sub> calculation method  
**BUREAU VERITAS**  
HSE Denmark A/S



### Verification of CO<sub>2</sub> calculation of: Corocord



Data version no. 2023-10-05

The CO<sub>2</sub> calculation and data are in compliance with the principles of a carbon footprint impact according to the GHG protocol (Greenhouse Gas Protocol), Scope 3, cradle to gate related to all individual components in the product category: "Corocord" represented by item no.: COR314011-1101.

(Scope 3 emissions include emission sources in the upstream and downstream value chain).

**Date: 30. October 2023 | Valid until: 30. October 2025**

Verified by:

Julie Marie Vejsgaard Larsen, LCA & EPD Consultant

Verification based on report: Validation of CO<sub>2</sub> calculation of 9 categories of Kompan product line, version 1.0, prepared by: Bureau Veritas HSE, Denmark: Julie M. V. Larsen.

**Publication date: 30. October 2023**

By Bureau Veritas HSE  
www.bureauveritas.dk  
+45 7731 1000

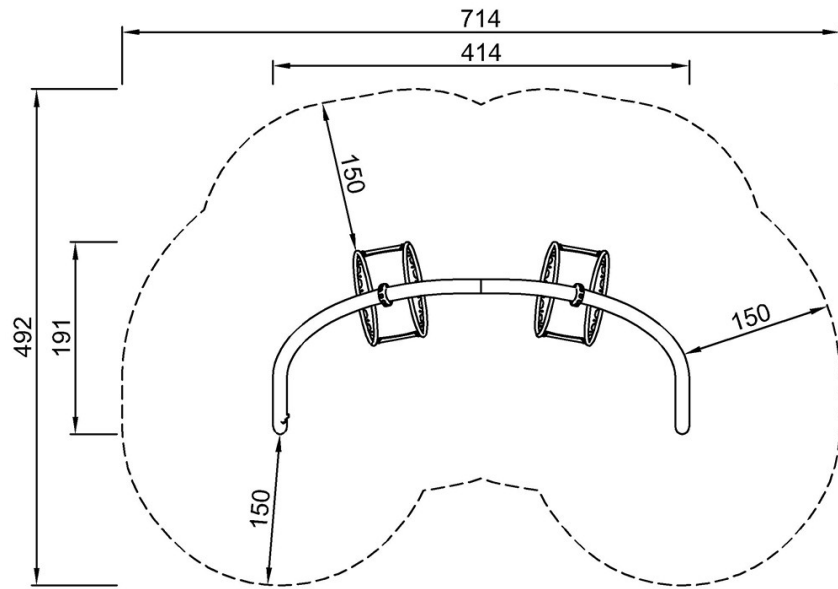


# Surfer, Hangout

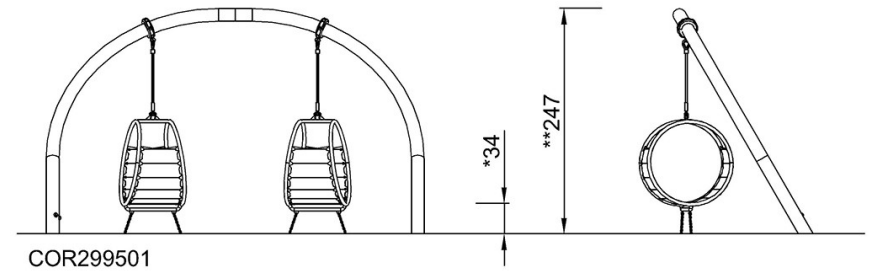
COR29950

\* Maks fallhøyde | \*\* Total høyde | \*\*\* Sikkerhetssone

\* Maks fallhøyde | \*\* Total høyde



COR299501  
\*34cm  
\*\*247cm  
\*\*\*28.1m<sup>2</sup>



[Klikk for å se TOP VIEW](#)

[Klikk for å se SIDE VIEW](#)