

# Togvogn

M537


**KOMPAN**  
Let's play

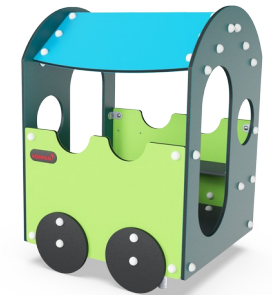


Den herlige Togvognen er et flott møtepunkt for småbarn. Den fungerer perfekt i kombinasjon med småbarnstoget. De mange krype- og møteplassene tilbyr fysisk og sosial lek. Trafikk-temaet vil tenne barns fantasi og inspirere rollelek. Rollelek med andre barn og voksne stimulerer språkutvikling hos små barn. Smårollingene liker å bevege kroppen rundt i

og rundt toget. Dette trener krysskoordinering, noe som er avgjørende for fysisk utvikling hos småbarn. Tverrkoordinasjonen støtter funksjonene i hjernen som senere gjør det lettere å lære å lese. Takket være de mange åpningene og hullene støttes sosiale interaksjoner fra innsiden til utsiden. Interaksjon med omsorgsgivere blir enklere, og

hullene inviterer til "Tittei-lek". Til tross for gjennomsiktighet gir toget fortsatt trygge hjørner for småbarn å leke i.

Produktnummer M53701-3418P	
<b>Produktinformasjon</b>	
Mål LxBxH	96x96x132 cm
Aldersgruppe	6m+
Antall brukere	3
Fargevalg	



# Togvogn

M537



## Temalek

**Kognitiv:** foreslår et tema og støtter dramatisk lek, som stimulerer språk og kommunikasjonsevner.



## Vindu

**Sosioemosjonell:** inviterer til samhandling mellom sider og samarbeidende lek.



## Benk

**Sosioemosjonell:** samlingspunkt, samarbeid eller en pause fra leken - alt dette er med på å trene sosiale ferdigheter.

# Togvogn

M537



Paneler av 19 mm EcoCore™. EcoCore™ er et svært slitesterkt, miljøvennlig materiale som ikke bare er resirkulerbart etter bruk, men som også består av materiale produsert av +95 % resirkulert forbrukeravfall fra matemballasje.

Gulvet er laget av HPL med en tykkelse på 10mm og en skliskker overflatestruktur i henhold til EN 438-6. KOMPAN sin HPL har høy slitestyrke for å sikre lang levetid i all slags klima.



KOMPANs GreenLine-versjon er designet med de mest miljøvennlige materialene med lavest mulig CO2-utslipp, for eksempel EcoCore™-paneler som består av +95 % resirkulert havavfall.

Produktnummer M53701-3418P

## Monteringsinformasjon

Maksimal fallhøyde	48 cm
Sikkerhetszone	13,4 m <sup>2</sup>
Total monterings tid	5,2
Utgraving	0,09 m <sup>3</sup>
Betong	0,00 m <sup>3</sup>
Forankringsdybde (standard)	60 cm
Forsendingsvekt	149 kg
Forankring	In-ground ✓ Surface ✓

## Garanti

EcoCore HDPE	Livstids
HPL gulv	15 år
Bevegelige deler	2 år
Garantert reservedeler	10 år



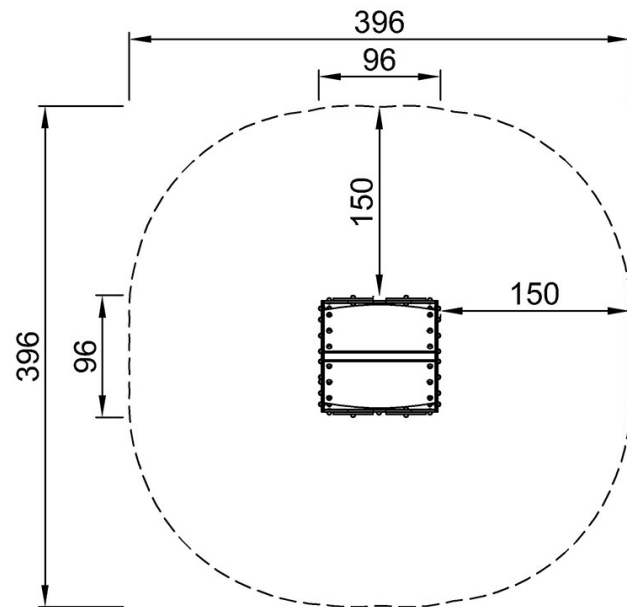


Krybbe til port A1-A3	Totalt CO <sub>2</sub> -utslipp	CO <sub>2</sub> -ekvivalent per kg	Resirkuler te materialer
	kg CO <sub>2</sub> -ekvivalent	kg CO <sub>2</sub> -ekvivalent/kg	%
<b>M53701-3418P</b>	152,66	1,49	65,63

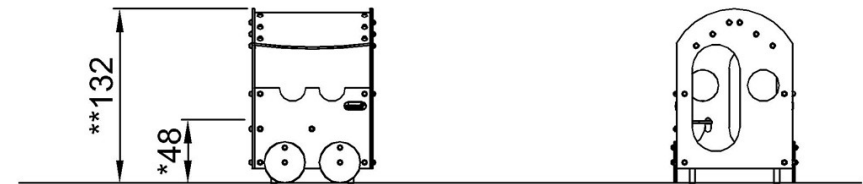
Det overordnede rammeverket for disse faktorene er miljødeklarasjonen EPD (Environmental Product Declaration), som kvantifiserer «miljøinformasjon om produktets livssyklus og muliggjør sammenligninger mellom produkter som oppfyller samme funksjon» (ISO, 2006). Dette følger strukturen og anvender en livssyklusanalyse for hele produksjonsstadiet fra råvare til ferdig produksjon (A1-A3).

\* Maks fallhøyde | \*\* Total høyde | \*\*\* Sikkerhetssone

\* Maks fallhøyde | \*\* Total høyde



M53701  
\*48cm  
\*\*132cm  
\*\*\*13.4m<sup>2</sup>



M53701

[Klikk for å se TOP VIEW](#)

[Klikk for å se SIDE VIEW](#)