

# Home & Garden

MSC542102

**KOMPANI**  
Let's play



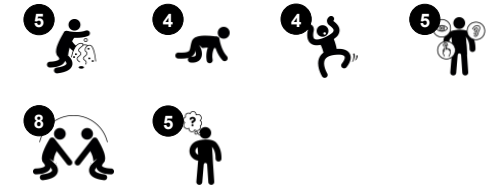
Amazing! The adorable Home & Garden play frame combination sets the stage for endless hours of dramatic play and play explorations. The thrill in almost getting lost in the different corners is immense for toddlers. The richness of tactile detail support explorative play and adds to the play duration. The spaces under the box bench, in the garden and house space,

offer graduated play. The transparency of the Home & Garden allows children to play from the outside. This is invited with many tactile activities and openings, supporting cooperative play and social-development. The manipulative items train cause-and-effect understanding, too, stimulating logical thinking. The recognizable themes inspire dramatic play, which is

known to develop language and communication skills. The Home & Garden is playful learning of life skills.



产品编号 MSC542102-3417P	
产品信息概览	
长宽高尺寸	194x218x170 cm
适用年龄段	6m+
容纳人数	16
颜色选择	





## Broad table platform

**身体素质：**爬行时发展交叉协调能力和空间意识，训练安全的空间导航能力。**社交情感：**聚会、休息和社交的空间。**认知能力：**深绿色的横板和沙色的竖板发展空间理解能力。



## Themed element

**认知能力：**set a tangible theme and thus spur dramatic play. Dramatic play is a great trainer of language skills.



## Play sphere

**社交情感：**双方都可以参与，从而鼓励合作互动。**认知能力：**因果关系的理解**创造力：**留下标记，并将球体放在不同的位置。



## Crawl-through hole with curtains

**身体素质：**允许爬行通过，培养交叉协调能力、本体感觉和空间意识。**社交情感：**在与另一侧的朋友玩耍时培养合作和轮流意识。**认知能力：**对物体永恒性的理解：事物可以消失，但不会永远消失。这是一种重要的洞察力。



## Den

**身体素质：**在开口处爬行可以训练空间意识。**社交情感：**封闭的空间适合两三个孩子一起玩耍。



## Desk with sieve

**社交情感：**孩子们可以一起收集和储存材料，合作互动和简单休息。**创造力：**沙子可以通过筛子移动位置，帮助儿童了解因果关系和物体的永久性。



## 长凳

**社交情感：**聚会、合作或休息，这些都训练社交技能。

# Home & Garden

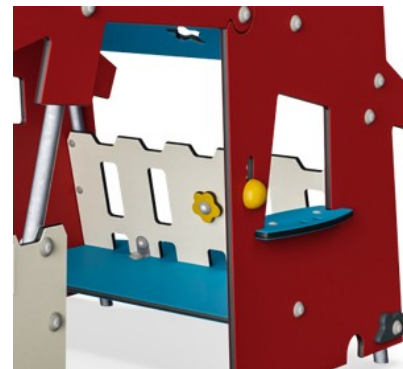
MSC542102



19 毫米 EcoCore™ 面板。EcoCore™ 是一种高度耐用、环保的材料，不仅在使用后可回收利用，而且还包含由 100 % 食品包装可循环材料制成的芯。



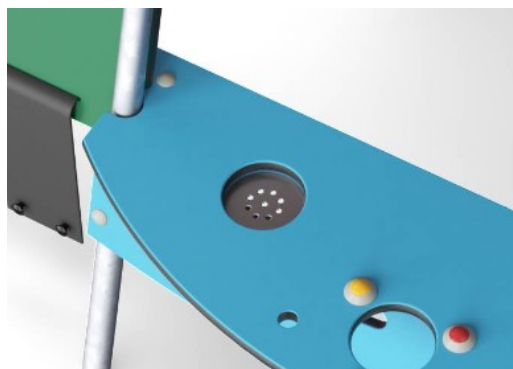
钢表面内外均采用无铅热镀锌镀层，户外耐蚀性高，维护成本低。



游戏球由聚丙烯制成，具有良好的耐磨性和耐冲击性。



皮带是由柔软和可弯曲的编织带制成的。基材的皮带为聚丙烯材料，具有良好的耐磨性和耐冲击性。



沙滤网采用优质不锈钢材质，确保过滤效果以及产品耐久性。

产品编号 MSC542102-3417P

## 安装信息

最大跌落高度	45 cm
安全面积	22.0 m <sup>2</sup>
安装总时长	11.8
开挖量	0.32 m <sup>3</sup>
混凝土使用量	0.00 m <sup>3</sup>
标准入地深度	60 cm
运输重量	257 kg
固定选项	入地 ✓ 地表 ✓

## 质保信息

EcoCore HDPE	终身质保
镀锌钢结构	终身质保
橡胶软膜	2 年
活动部件	2 年
承保零部件	10 年



# Sustainability Data

MSC542102



从原材料到成品

CO<sub>2</sub> 排放总量

CO<sub>2</sub> 排放量 / 千克

回收的原料

kg CO<sub>2</sub>e

kg CO<sub>2</sub>e/kg

%

MSC542102-3417P

232.59

1.27

83.27

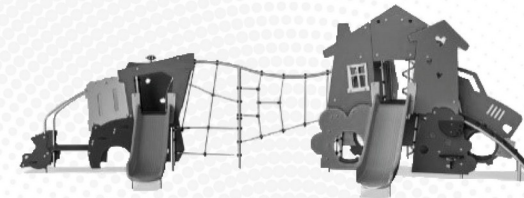
这些因素采用的总体框架为环保产品声明 (EPD), 该声明可量化“产品生命周期的环保信息, 并对相同功能的产品进行对比” (ISO, 2006)。在遵循该框架的同时, 对从原材料到制造的整个产品阶段 (A1-A3) 应用生命周期评估法。

## Kompan A/S

C.F. Tietgens Boulevard 32C  
DK-5220 Odense SØ  
Denmark



## Verification of CO<sub>2</sub> calculation of: Themed play systems



Data version no. 2023-10-05

The CO<sub>2</sub> calculation and data are in compliance with the principles of a carbon footprint impact according to the GHG protocol (Greenhouse Gas Protocol), Scope 3, cradle to gate related to all individual components in the product category: "Themed play systems" represented by item no.: MSC641100-3717P.

(Scope 3 emissions include emission sources in the upstream and downstream value chain).

Date: 30. October 2023 | Valid until: 30. October 2025

Verified by:

Julie Marie Vejsgaard Larsen, LCA & EPD Consultant

Verification based on report: Validation of CO<sub>2</sub> calculation of 9 categories of Kompan product line, version 1.0, prepared by: Bureau Veritas HSE, Denmark: Julie M. V. Larsen.

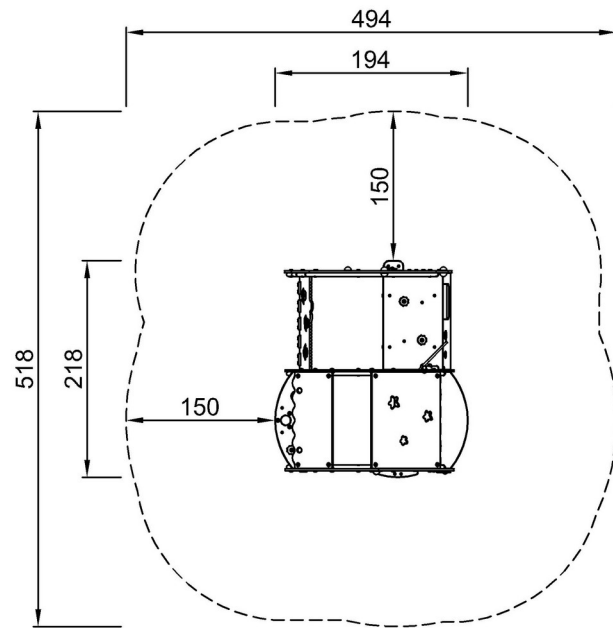
Publication date: 30. October 2023

By Bureau Veritas HSE  
www.bureauveritas.dk  
+45 7731 1000



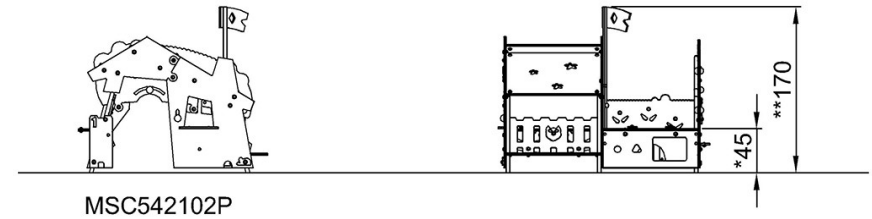
最大跌落高度 | 总高度 | 安全区域

最大跌落高度 | 总高度



MSC542102P  
\*45cm  
\*\*170cm  
\*\*\*22m<sup>2</sup>

[点击查看俯视图](#)



[点击查看侧面图](#)