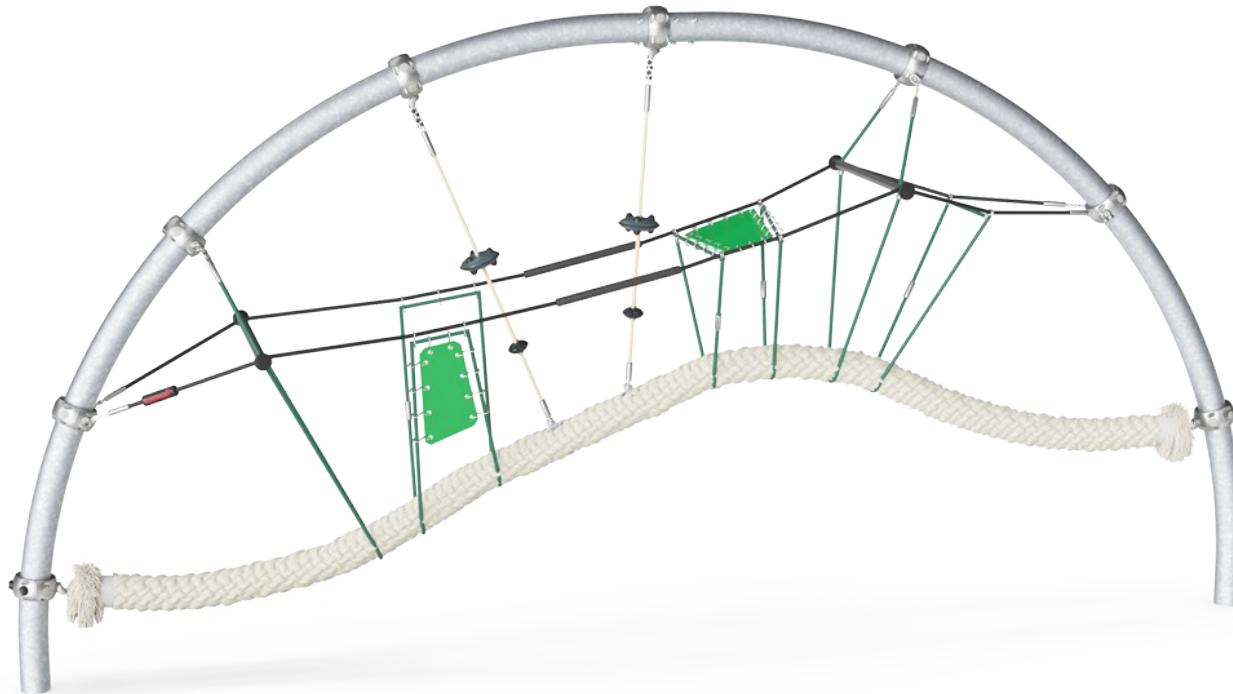


Explorer Arch

CRP800501

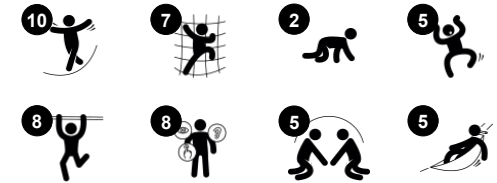
KOMPANI
Let's play



Produktnummer CRP800501-0904

Produktinformasjon

Mål LxBxH	617x108x310 cm
Aldersgruppe	5+
Antall brukere	12
Fargevalg	



Ocean Arch er en spennende lekestruktur som appellerer til barna. På grunn av de varierte, sprettede og skråstilte tauene og hengekøyene blir barna værende lenge og prøver seg frem. De transparente nivåene legger til rette for sosial interaksjon i hele konstruksjonen. Membran- og netthengekøyene tilbyr møteplasser for større

eller mindre grupper av barn. De svaiende bevegelsene bidrar til å trene opp balansen og romfølelsen, noe som er grunnleggende for å kunne bedømme avstander, f.eks. på gaten. Å klatre i Ocean Arch bidrar til å utvikle evnen til krysskoordinasjon, noe som fremmer utviklingen av venstre og høyre hjernehalvdel. De mange taktile detaljene og de varierte

materialene er gode områder for sanselek. Ocean Arch oppfyller alle lekeverdiene.



Explorer Arch

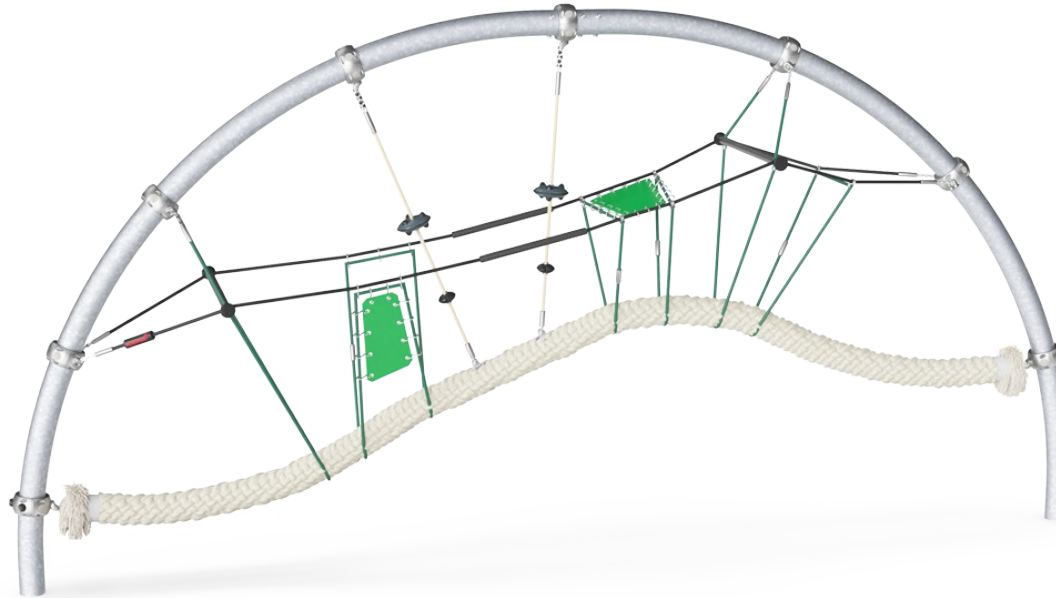
CRP800501

KOMPANI
Let's play



Horisontal membran

Fysisk: den hoppende membranen utvikler balansefølelsen når barnet står, trækker eller sitter ned. **Sosioemosjonell:** fin møteplass for en pause eller møte med venner.



Kokosnøttau

Fysisk: balanse og koordinering støttes når man går på det svaierende tauet. En god balanse overføres til andre ferdigheter som å sitte stille på en stol. Beintetthet utvikles når du hopper av. **Sosioemosjonell:** når barna svaier sammen på tauet, opplever de sine egne og andres bevegelser. Dette stimulerer til samarbeid og omtanke, for eksempel når man passerer andre på tauet.



Tau med UFOer

Fysisk: på UFOene kan man svaie både sittende og stående, klatre og snurre. Balansesansen utvikles når man svinger, mens arm- og beinmusklene styrkes ved å klatre opp.



Tausti med gummi- og alugrep

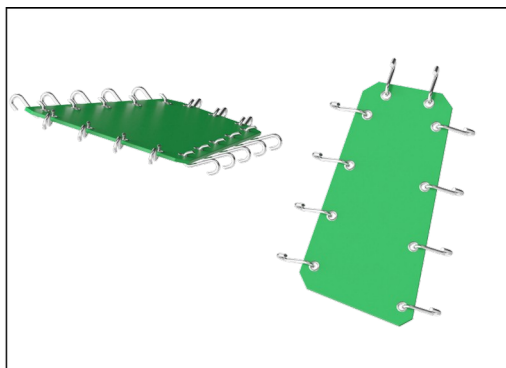
Fysisk: de spretende og robuste gummi- og aluminiumspunkter på tauet utvikler både balanse og romlig bevissthet. Disse motoriske ferdighetene er grunnleggende for å bedømme avstander. **Sosioemosjonell:** den svaierende bevegelsen får barn til å ta hensyn til hverandre og støtte dem i å utvikle samarbeidsevne og turtaking.

Explorer Arch

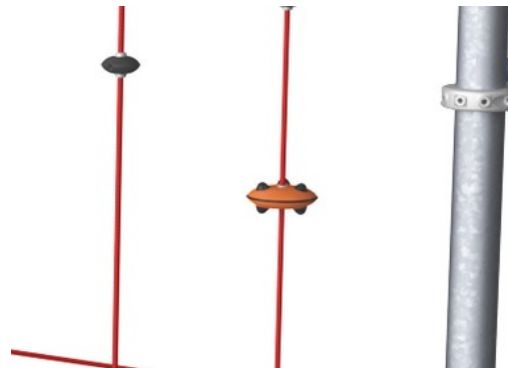
CRP800501



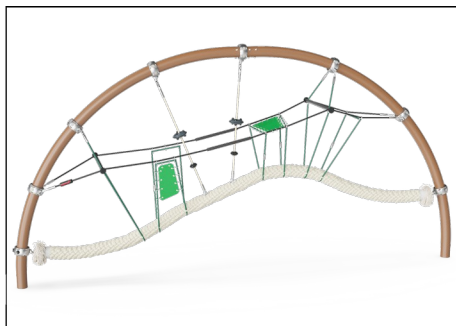
Kjettingen / tauene er festet til kokosnettetauet med KOMPAN's svingbare festeordning i rustfritt stål med bronselagre. Huskene har et utvendig deksel av svart PUR. Bruken av sidemontert svivler gir friksjonsfri bevegelse, eliminerer inngrep i fingre og føtter og forstørker den stående overflaten på toppen av tauet.



Corocord-membranene består av et friksjonssikkert gummibelagt materiale i transportbåndkvalitet med god UV-bestandighet. Testet og i samsvar med REACH-kravene for PAH. I membranen er det innebygd en fire lags armering av vevd polyester. Armeringen og de to overflatelagene gir en total tykkelse på 8 mm.



Lekeaktiviteter som UFO-er er laget av injeksjonsstøpt PA6-kvalitet. PA6 har god slitestyrke og slagstyrke.



De bøyde buene holder den spente nettstrukturen uten ytterligere forstyrrende festemidler. Derfor er buene produsert av rustfritt stål i høy kvalitet for å tillate bevegelse av nettet på overflaten av stålbuene. Overflaten blir behandlet slik at den blir blank.



Corocord 'S' klemmer brukes som forbindelser i våre Corocord-produkter. 8mm rustfrie stålstenger med avrundede kanter presses rundt tauene med en spesiell hydraulisk presse, noe som gjør dem til det ideelle bindingspunktet: trygt, holdbart og hærversresistent.



Corocord smartklemmer er nøye utformet i alle detaljer for å sikre overlegen fleksibilitet i høykvalitets aluminiumsmateriale. De smarte klemmene festes rundt stolpene med fire stålbolter. Festepunkter som ikke er brukt lukkes med PA-hetter.

Produktnummer CRP800501-0904

Monteringsinformasjon

Maksimal fallhøyde	225 cm
Sikkerhetszone	37,4 m ²
Total monterings tid	12,4
Utgraving	4,05 m ³
Betong	2,30 m ³
Forankringsdybde (standard)	90 cm
Forsendingsvekt	590 kg
Forankring	In-ground ✓

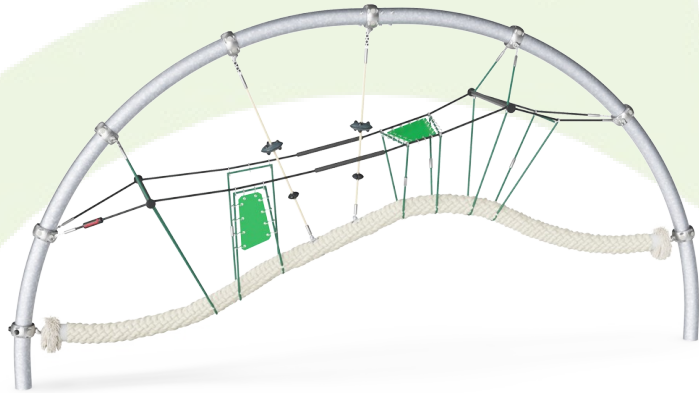
Garanti

Corocord tau	10 år
Galvanisert stål	Livstids
Membran	2 år
Garantert reservedeler	10 år

**EN
1176**
compliant

Grønn data

CRP800501



Krybbe til port A1-A3	Totalt CO ₂ -utslipp	CO ₂ -ekvivalent per kg	Resirkuler te materialer
	kg CO ₂ -ekvivalent	kg CO ₂ -ekvivalent/kg	%
CRP800501-0904	1.175,55	3,86	44,73

Det overordnede rammeverket for disse faktorene er miljødeklarasjonen EPD (Environmental Product Declaration), som kvantifiserer «miljøinformasjon om produktets livssyklus og muliggjør sammenligninger mellom produkter som oppfyller samme funksjon» (ISO, 2006). Dette følger strukturen og anvender en livssyklusanalyse for hele produksjonsstadiet fra råvare til ferdig produksjon (A1-A3).

Kompan A/S
C.F. Tietgens Boulevard 32C
DK-5220 Odense SØ
Denmark



Verification of CO₂ calculation of: Corocord



Data version no. 2023-10-05

The CO₂ calculation and data are in compliance with the principles of a carbon footprint impact according to the GHG protocol (Greenhouse Gas Protocol), Scope 3, cradle to gate related to all individual components in the product category: "Corocord" represented by item no.: COR314011-1101.

(Scope 3 emissions include emission sources in the upstream and downstream value chain).

Date: 30. October 2023 | Valid until: 30. October 2025

Verified by:

Julie Marie Vejsgaard Larsen, LCA & EPD Consultant

Verification based on report: Validation of CO₂ calculation of 9 categories of Kompan product line, version 1.0, prepared by: Bureau Veritas HSE, Denmark: Julie M. V. Larsen.

Publication date: 30. October 2023

By Bureau Veritas HSE
www.bureauveritas.dk
+45 7731 1000

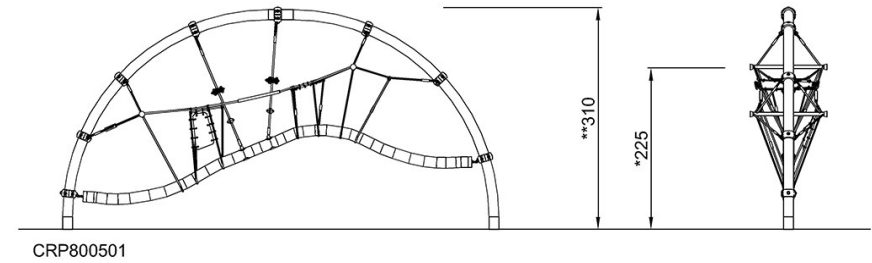
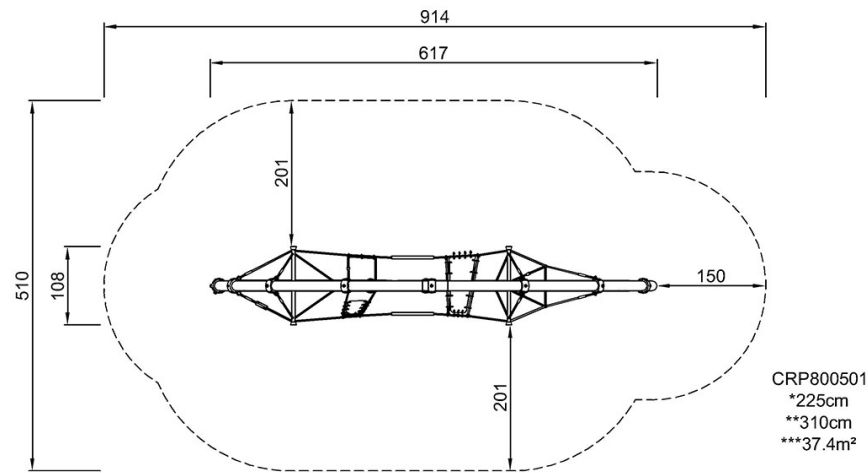


Explorer Arch

CRP800501

* Maks fallhøyde | ** Total høyde | *** Sikkerhetszone

* Maks fallhøyde | ** Total høyde



[Klikk for å se TOP VIEW](#)

[Klikk for å se SIDE VIEW](#)