

Pieni liukumäkitorni

PCM104321

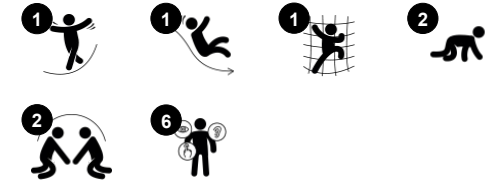
KOMPAN
Let's play



Tuotenumero PCM104321-0901

Tuotetiedot

Mitat PxLxK	310x121x200 cm
Ikäryhmä	2+
Leikkikapasiteetti	3
Väri vaihtoehdot	



Liukumäkitorni innostaa lapsia aktiiviseen leikkiin. Se saa heidät kiipeämään ylös ja liukumaan alas yhä uudelleen. Tuotteen mitat ja toiminnot on suunniteltu niin, että ne tarjoavat esikouluikäisille sopivan, stimuloivan leikkikokemuksen. Lasten ristikoordinaatiota ja lihaksia harjoitetaan tälle ikäryhmälle sopivilla putkitikkailla. Ristikoordinaatio edistää

monimodaalista havainnointikykyä, taitoa, joka on välttämätön esimerkiksi lukutaidon kehittymisen kannalta. Ikkunat kannustavat lapsia etsimään ystäviä ja innostavat heitä sosiaaliseen leikkiin. Liukumäkeen liittyvä oman vuoron odottaminen ja vuoroista sopiminen kehittävät lasten neuvottelutaitoja ja rohkaisevat oman vuoron ottamiseen.

Liukuminen on hauskaa, ja lisäksi se kehittää lasten ryhtiä ja tasapainoaistia. Nämä ovat motorisia perustaitoja, jotka parantavat liikkumisen varmuutta. Pienen lapsen liukuessa nopeasti alaspäin, hänen käsityksensä tilasta, nopeudesta ja välimatkoista kehittyy. Tämän tuotteen, Pieni liukumäkitorni (PCM104321), toimittaa KOMPAN Suomi.

Pieni liukumäkitorni

PCM104321

KOMPANI
Let's play



Liukumäki

Fyysinen: laskeminen kehittää paikkatietoisuutta ja tasapainoa. Lisäksi ydinlihaksia harjoitetaan, kun alas liukuessa istutaan pystyasennossa. **Sosiaalis-emotionaalinen:** vuorottelu stimuloi empatiaa. **Kognitiivinen:** pienet lapset kehittävät tilantajua sekä ymmärrystään nopeudesta ja etäisyyksistä liukumalla nopeasti alas.



Ikkuna

Sosiaalis-emotionaalinen: kutsuu vuorovaikutukseen ja yhteistyötä vaativaan leikkiin.



Putkitikkaat

Fyysinen: ristikkäiskoordinaatio ja silmien ja käsien välinen koordinaatio kehittyvät, kun lapset nousevat tikkaile. Kiipeily tukee myös jalkojen ja käsivarsien lihaksia. **Sosiaalis-emotionaalinen:** vuorottelun ja yhteistyön opettelu

Pieni liukumäkitorni

PCM104321

KOMPAN
Let's play



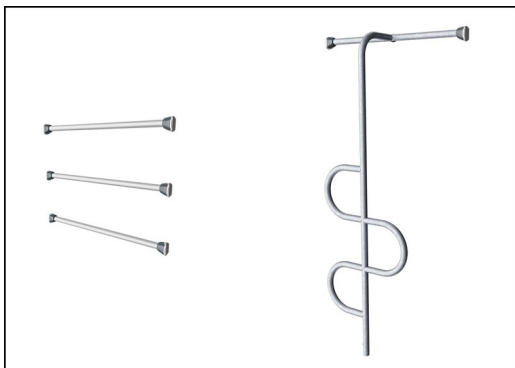
Paneelien materiaalina on 19 millimetrin paksuinen EcoCore™ HDPE. Tämä on erittäin kestävä ja ympäristöystävällinen materiaali, joka voidaan kierrättää käytön jälkeen ja jonka ydin on valmistettu 100-prosenttisesti kierrätysmateriaalista.



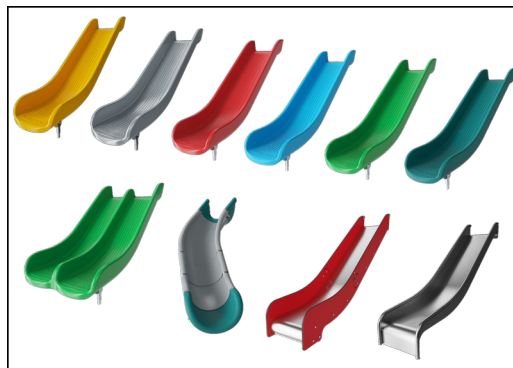
Pääpylväitä, joissa on kuumasinkitty teräsjalusta, on saatavana eri materiaaleista: Paineekyllästettyinä mäntypuutolppina. Terästolppina, jotka on esisinkitty sisä- ja ulkopuolelta ja joiden pinta on jauhemaalattu. Lyijyttöminä alumiinitolppina, väri anodisoitu. Greenline TexMade -tolppina, joissa on +95-prosenttisesti kierrätettyä PE-materiaalia ja tekstiilijätettä.



Kaikkia kansiä tukevat ainutlaatuiset vähähiiliset alumiiniprofiilit, joissa on useita kiinnitysvaihtoehtoja. Harmaat valetut kannet on valmistettu 75% kulutuksen jälkeisestä valtamerijätteen PP-materiaalista, ja niissä on luistamaton kuvio ja pinta.



Tikastankojen sisäpuoli on kuumasinkitty ja ulkopuoli on lyijyttöntä sinkkiä. Sinkitys takaa erinomaisen korroosionkestävyyden ulkoympäristössä ja vähentää huollon tarvetta.



Liukumäen voi valita kuudessa eri värsissä ja kolmesta eri materiaalista: Suorat tai kaarevat yksiosaiset valetut PE-liukumäet, jotka on valmistettu 33-prosenttisesti kulutuksen jälkeisistä materiaaleista. Yhdistelmä, jossa EcoCore™-sivut ja ruostumatonta teräs. Täysin ruostumatonta terästä yksiosaisena ilkivallankestävämpiä ratkaisuja varten.



KOMPAN GreenLine -versiot on suunniteltu mahdollisimman ympäristöystävällisistä materiaaleista, joiden CO2e-päästökerroin on mahdollisimman alhainen. TexMade-pylväs ja EcoCore™ -paneelit koostuvat 95-prosenttisesti kulutuksen jälkeisestä kierrätysjätteestä. Valetut PP-kannet.

Tuotenumero PCM104321-0901

Asennustiedot

Putoamiskorkeus enintään	118 cm
Turva-alue	18,7 m ²
Asennusaika	5,7
Kaivanto	0,24 m ³
Betonivalu	0,00 m ³
Perustuksen syvyys (vakio)	90 cm
Lähtöpaino	166 kg
Ankkurointivaihtoehdot	Pinta-as. ✓ Syväper. ✓

Takuutiedot

EcoCore HDPE	Elinikäinen
Sinkitty teräs	Elinikäinen
Tolppa	10 vuotta
PP tasot	10 vuotta
Takukseen kuuluvat varaosat	10 vuotta



Kestävän kehityksen data

PCM104321



Tuotevaihe A1–A3	Hiilidioksi dipäästöt yhteensä	Hiilidioksi dipäästöt kiloa kohden	Kierrätys materiaalit
	kg CO ₂ e	kg CO ₂ e/kg	%
PCM104321-0950	204,46	1,44	68,22
PCM104321-0901	231,61	1,87	60,10

Näihin tekijöihin sovellettavana yleiskehyksenä käytetään Environmental Product Declaration -ympäristötuoteselostetta (EPD), jossa määritetään "ympäristötiedot tuotteen elinkaaren ajalta ja joka mahdollistaa samaan tehtävään tarkoitettujen tuotteiden keskinäisen vertailun" (ISO, 2006). Tämä seuraa elinkaariarviointimenetelmän (Life Cycle Assessment, LCA) rakennetta ja soveltaa sitä koko tuotevaiheeseen raaka-aineen hankinnasta tuotteen valmistukseen (A1–A3).

Kompan A/S

C.F. Tietgens Boulevard 32C
DK-5220 Odense SØ
Denmark

Validation of CO₂
calculation method
BUREAU VERITAS
HSE Denmark A/S



Verification of CO₂ calculation of: Play systems



Data version no. 2023-10-05

The CO₂ calculation and data are in compliance with the principles of a carbon footprint impact according to the GHG protocol (Greenhouse Gas Protocol), Scope 3, cradle to gate related to all individual components in the product category: "Play systems" represented by item no.: PCM200321-0950.

(Scope 3 emissions include emission sources in the upstream and downstream value chain).

Date: 30. October 2023 | Valid until: 30. October 2025

Verified by:

Julie Marie Vejsgaard Larsen, LCA & EPD Consultant

Verification based on report: Validation of CO₂ calculation of 9 categories of Kompan product line, version 1.0, prepared by: Bureau Veritas HSE, Denmark: Julie M. V. Larsen.

Publication date: 30. October 2023

By Bureau Veritas HSE
www.bureauveritas.dk
+45 7731 1000



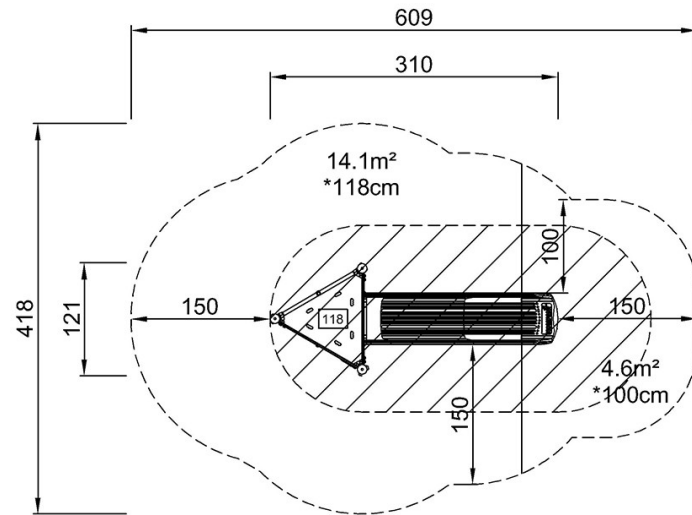
Pieni liukumäkitorni

PCM104321

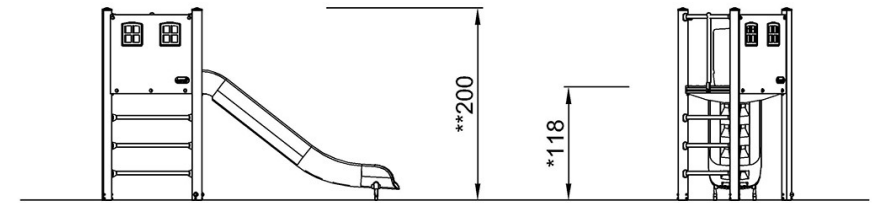
KOMPANI
Let's play

Putoamiskorkeus enint. | Kokonaiskorkeus | Turva-alue

Putoamiskorkeus enint. | Kokonaiskorkeus



PCM104321
*118cm
**200cm
***18.7m²



PCM104321

[Klikkaa nähdäksesi NÄKYMÄ YLHÄÄLTÄ](#)

[Klikkaa nähdäksesi NÄKYMÄ SIVULTA](#)