

# Combi 4 en robinier

FRO104

**KOMPAN**  
Let's play



Combinaison compacte et complète d'entraînement de rue et de gymnastique suédoise pour l'entraînement et la compétition. Il comprend un banc incliné, des barres parallèles, une barre de poussée, une presse à déclin, une échelle suédoise, un mât de drapeau humain et une station de traction. Sept stations d'entraînement en une, le tout sur

seulement 41 m<sup>2</sup>. Les barres de traction de 138 cm de large sont conçues pour offrir beaucoup d'espace pour les exercices dynamiques et favoriser les exercices latéraux tels que la traction de la machine à écrire. Les barres larges permettent également aux utilisateurs de faire des tractions les uns à côté des autres et ainsi de se concurrencer ou de se motiver.

Référence FRO10400-1001

## Informations générales

Dimensions LxPxH	390x441x261 cm
Age minimum	13+
Capacité idéale (utilisateurs)	8
Options de couleurs	



Direction l'appli. KOMPAN Fit



# Combi 4 en robinier

FRO104



Tous les produits Robinia KOMPAN sont fabriqués à partir de bois de robinier provenant de sources européennes durables. Sur demande, ils peuvent être fournis comme FSC® Certified (FSC® C004450).

Le bois de Robinier peut être fourni sous forme de bois brut non traité ou peint avec un pigment transparent de couleur brune qui permet de conserver la couleur dorée du bois.



La barre de traction est fabriquée à partir d'une barre d'acier HDG Ø32 mm. La barre mesure 1080 mm de large et 2300 mm au-dessus du sol.

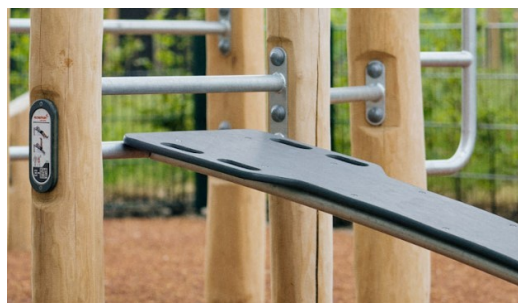
Référence FRO10400-1001

## Installation

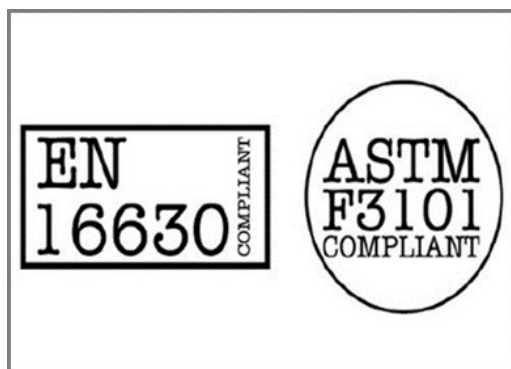
Hauteur de Chute Max.	233 cm
Zone de sécurité	42,4 m <sup>2</sup>
Temps total d'installation	12,3
Volume d'excavation	1,61 m <sup>3</sup>
Volume de béton	0,41 m <sup>3</sup>
Profondeur ancrage	100 cm
Poids d'expédition	815 kg
Options d'ancrage	A enterrer ✓ A cheviller ✓

## Garantie

EcoCore HDPE	Garanti à vie
Acier galvanisé	Garanti à vie
Bois de robinier	15 ans
Dispo pièces après arrêt fab.	10 ans



Le revêtement de surface est constitué de panneaux Ekogrip®, faits de polyéthylène de 15 mm et recouverts de 3 mm de caoutchouc thermoplastique. Les panneaux Ekogrip® sont antidérapants pour un entraînement confortable en toute sécurité, quelles que soient les conditions extérieures.



Tous les produits de remise en forme KOMPAN sont conformes aux normes pour l'entraînement physique de plein air ASTM F3101 et EN16630. Les tests de charge sont effectués sous forme d'essai statique en ajoutant des facteurs dynamiques ainsi que des facteurs de sécurité à une charge spécifiée de 78 kg par utilisateur. Un produit destiné à un utilisateur est chargé à 420 kg.



# Données sur le développement durable

FRO104



Cradle to Gate A1-A3	Émissions totales de CO <sub>2</sub>	CO <sub>2</sub> e/kg	Matériaux recyclés
	kg CO <sub>2</sub> e	kg CO <sub>2</sub> e/kg	%
<b>FRO10400-1001</b>	316,64	0,52	7,00

Le cadre général appliqué est la Déclaration Environnementale Produit (DEP), qui quantifie « les informations environnementales sur le cycle de vie d'un produit et permet des comparaisons entre produits remplissant la même fonction » (ISO, 2006). Cela suit la structure et applique une approche d'évaluation du cycle de vie à l'ensemble de l'étape du produit, de la matière première à la fabrication (A1-A3))

**Kompan A/S**  
C.F. Tietgens Boulevard 32C  
DK-5220 Odense SØ  
Denmark



## Verification of CO<sub>2</sub> calculation of: Fitness



Data version no. 2023-10-05

The CO<sub>2</sub> calculation and data are in compliance with the principles of a carbon footprint impact according to the GHG protocol (Greenhouse Gas Protocol), Scope 3, cradle to gate related to all individual components in the product category: "Fitness" represented by item no.: FAZ10100-0900.

(Scope 3 emissions include emission sources in the upstream and downstream value chain).

**Date: 30. October 2023 | Valid until: 30. October 2025**

Verified by:

Julie Marie Vejsgaard Larsen, LCA & EPD Consultant

Verification based on report: Validation of CO<sub>2</sub> calculation of 9 categories of Kompan product line, version 1.0, prepared by: Bureau Veritas HSE, Denmark: Julie M. V. Larsen.

**Publication date: 30. October 2023**

By Bureau Veritas HSE  
www.bureauveritas.dk  
+45 7731 1000

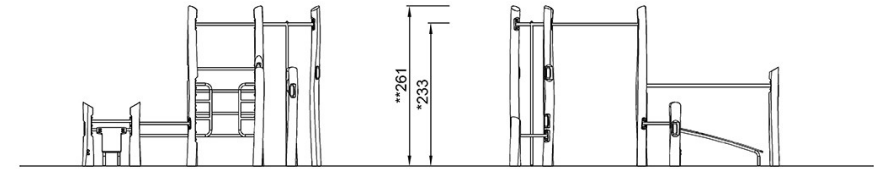
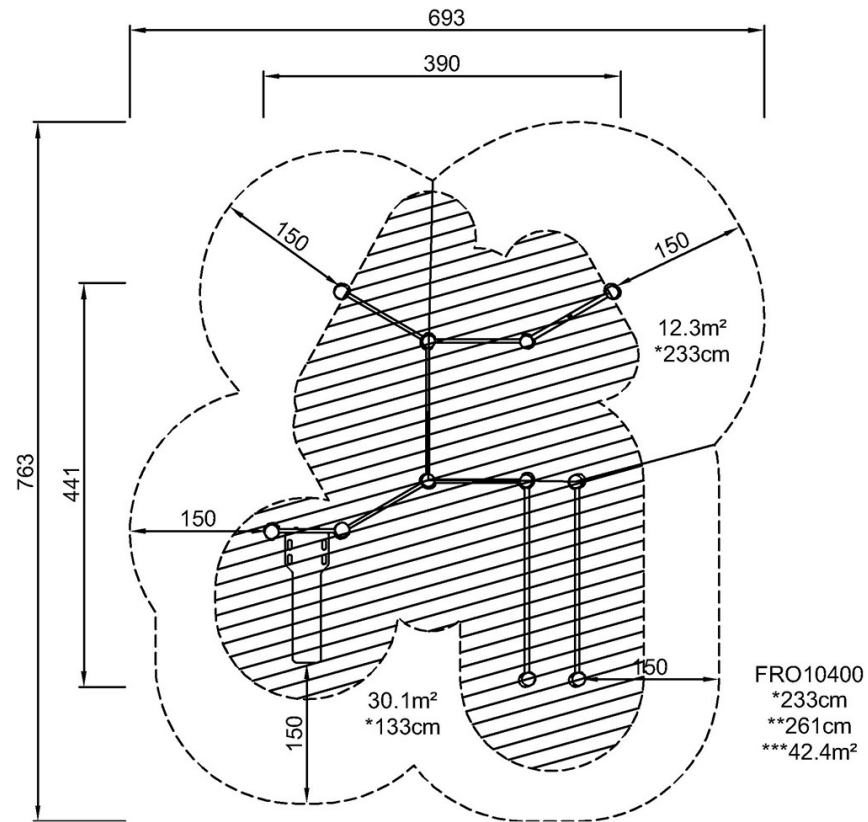


# Combi 4 en robinier

FRO104

\* Hauteur de chute maximale | \*\* Hauteur totale | \*\*\* Zone de sécurité

\* Hauteur de chute maximale | \*\* Hauteur totale



FRO10400

[Cliquez pour voir le rapport VUE DE DESSUS](#)

[Cliquez pour voir le rapport VUE LATÉRALE](#)