

# Windschiefe Hütte

NRC200101

**KOMPAN**  
Let's play



Produktnummer NRC200101-1021

## Allgemeine Produktinformation

Maße L x B x H	556x385x345 cm
Empfohlenes Alter	2+
Kapazität (Nutzer)	13
Farbauswahl	



In der Windschiefen Hütte erwarten die Kinder erstaunliche Spielmöglichkeiten, die sie zum wiederholten Spielen verleiten. Eine abwechslungsreiche taktile und kognitiv-kreative Auswahl an Spieltafeln durch ein drolliges Spielhaus, das auch zum sozialen Spiel einlädt. Die wunderbaren Spieltafeln regen mit ihren Steck- und Stapelaktivitäten logisches Denken und Kreativität an und

lassen die Kinder kommunizieren und kooperieren. Ein feiner Balancier-, Begegnungs- und Rutschenbereich regt die Jüngsten zu körperlich aktivem Spiel an: Begehbare Plattformen führen zur Rutsche, so dass die Betreuungspersonen helfen können. Beim Durchlaufen des Zugangs, des Balancierbalkens und der Rutsche werden das Gleichgewicht und die Kreuzkoordination der

Kinder geschult. Diese motorischen Fähigkeiten sind von grundlegender Bedeutung für die Bewegungssicherheit und kommen der körperlichen und sozial-emotionalen Entwicklung der Kinder zugute: Sie trainieren das Gleichgewicht und gewinnen durch das Ausprobieren und Gelingen Vertrauen.



# Windschiefe Hütte

NRC200101



## Tischklappen mit Löchern

**Physisch:** Die Hand-Augen-Koordination wird geschult, wenn die Kinder die Vorhänge bewegen, um durch die Öffnung zu sehen oder Dinge hindurchzuschieben. **Sozial-Emotional:** Kooperation, Abwechslung und gemeinsames Spielen, inspiriert durch die beiden Klappen. **Kognitiv:** Dinge durch Löcher zu befördern übt logisches Denken und das Verständnis der Objektpermanenz: dass Dinge noch da sind, auch wenn man sie nicht sieht.



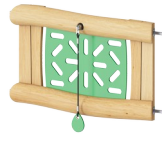
## Fenster mit Vorhängen

**Physisch:** Die Hand-Augen-Koordination wird geschult, wenn die Kinder die Vorhänge bewegen, um durch die Öffnung zu sehen oder Dinge hindurchzuschieben. **Sozial-Emotional:** Die soziale Interaktion zwischen den beiden Seiten der Spielwand fördert die Fähigkeit, sich abzuwechseln und zu kooperieren. **Kognitiv:** Trainiert das Verständnis für Objektbeständigkeit bei Spielen wie Guck-Guck. Unterstützung des Rollenspiels, das die sprachlichen Fähigkeiten fördert. **Kreativ:** es kann eine Spur hinterlassen werden, indem die Vorhänge verschoben werden.



## Dreh- & Stapel-Spielwand

**Physisch:** Das Auf- und Abschieben der Gummiteile am Seil und über die Sperre schult die Hand-Augen-Koordination, die für die motorische Kontrolle wichtig ist. **Sozial-Emotional:** Das gemeinsame Verschieben und Stapeln der Kugeln schult die Fähigkeiten, zu verhandeln und sich abzuwechseln. **Kognitiv:** Herauszufinden, wie die Gummiteile gedreht werden müssen, um das "Schloss" zu passieren, fördert das logische Denken und das Verständnis für Abläufe. **Kreativ:** Die Ovale in neuen Positionen zu bringen, hinterlässt ein Zeichen.



## Näh-Spielwand

**Physisch:** Übt die Hand-Augen-Koordination, indem das Seil durch die Öffnungen gesteckt wird. Dies fördert die motorischen Fähigkeiten z. B. zum Schreiben. **Sozial-Emotional:** Schult Abwechslung, Einfühlungsvermögen und Verhandlungsgeschick beim gemeinsamen Einpassen des Seils in die Öffnungen. **Kognitiv:** Das Seil durch die Löcher zu führen, fördert das logische Denken und das Verständnis von Regeln. **Kreativ:** Die Bandlänge und die verschiedenen Löcher ermöglichen es den Kindern, unterschiedliche Muster zu erstellen.



## Balancierbalken

**Physisch:** trainiert den Gleichgewichtssinn, grundlegend für alle motorischen Fähigkeiten, und ermöglicht es, sich sicher in der Welt zurechtzufinden. **Sozial-Emotional:** die Kinder lernen sich abzuwechseln, wenn sie sich entgegenkommen. Passender Ort für Austausch und eine Pause.



## Rutsche

**Physisch:** rutschen fördert das räumliche Bewusstsein und den Gleichgewichtssinn. Ausserdem wird die Rumpfmuskulatur trainiert, wenn man aufrecht sitzt und hinunterrutscht. **Sozial-Emotional:** die Kinder entwickeln ihre Empathie durch Abwechseln mit anderen. **Kognitiv:** kleine Kinder entwickeln ihr Verständnis für Raum, Geschwindigkeit und Entfernungen, wenn sie schnell hinuntergleiten.



## Handlauf

**Physisch:** Trainiert die Oberkörpermuskulatur, Armkraft sowie die Kreuzkoordination. Dies ist aufgrund des vielen Sitzens besonders wichtig.

# Windschiefe Hütte

NRC200101



Alle Organic Robinia Produkte von KOMPAN werden aus nachhaltigem und europäischen Robinienholz gefertigt. Auf Nachfrage auch als FSC® Certified (FSC® C004450) Robinienholz verfügbar.



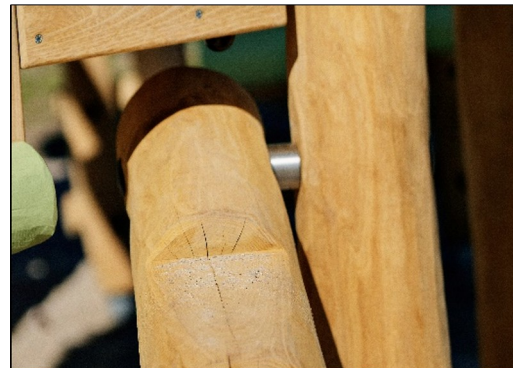
Transparenten, braun pigmentierten und farbigen Teile sind mit umweltfreundlichen Farben und Pigmenten auf Wasserbasis beschichtet, die eine ausgezeichnete UV-Beständigkeit aufweisen. Farbe und Pigment entsprechen der EN 71 Teil 3.



Die Produkte werden im Werk vormontiert, so dass alle Sicherheitsanforderungen erfüllt sind. Bitte beachten Sie, dass aufgrund der natürlichen Form der einzelnen Holzpfosten jedes Robinien-Fantasie-Spielgerät sein eigenes, einzigartiges Aussehen haben wird.



Für alle Produkte gibt es vielseitige Verankerungsoptionen: Oberflächenmontage mit Stahlverankerung zum Aufdübeln. Tiefenverankerung mit Holz- oder Stahlverankerung.



Die Verbindungselemente werden aus Edelstahl oder verzinktem Stahl gefertigt, um für eine hohe Korrosionsbeständigkeit zu sorgen.



Die Rutschen können in sechs verschiedenen Farben und aus drei Materialien gewählt werden:  
Gerade und gebogene Vollkunststoffrutschen aus 33 % recyceltem Post-Consumer-Material in verschiedenen Farben. Kombinierte Rutschen aus EcoCore™-Seiten mit Edelstahlrutschflächen. Rutschen komplett aus Edelstahl - als vandalismusbeständige Lösung.

Produktnummer NRC200101-1021

## Montage-Information

Max. freie Fallhöhe	100 cm
Fläche des Fallraums	48,9 m <sup>2</sup>
Gesamt-Montagezeit	28,0
Erforderlicher Erdaushub	3,41 m <sup>3</sup>
Betonbedarf	2,30 m <sup>3</sup>
Fundamenttiefe (Standard)	100 cm
Versandgewicht	1.563 kg
Verankerungsoptionen	TV ✓

## Garantie-Information

Corocord-Seil	10 Jahre
EcoCore HDPE	Lebenslang
Robinienholz	15 Jahre
Ersatzteilgarantie	10 Jahre
Edelstahl-Bestandteile	Lebenslang



# Umweltdaten

NRC200101



Von der Wiege bis zum Werkstor („cradle to gate“) (A1–A3)

CO <sub>2</sub> -Emissionen gesamt	CO <sub>2</sub> e pro kg	Recycelte Materialien	
kg CO <sub>2</sub> e	kg CO <sub>2</sub> e pro kg	%	
NRC200101-1021	309,09	0,23	2,29

Den allgemeinen Rahmen für diese Faktoren bilden die Umweltproduktdeklarationen (EPDs). Mithilfe dieser Grundregeln können die Umweltinformationen über den Lebenszyklus eines Produkts hinweg quantifiziert und Vergleiche zwischen Produkten, die dieselbe Funktion erfüllen, angestellt werden (vgl. ISO, 2006). Diese Struktur wird hier befolgt. Der Ansatz zur Lebenszyklusbewertung wird dabei auf die gesamte Herstellungsphase – vom Rohstoff bis zur Herstellung (A1–A3) – angewendet.

## Kompan A/S

C.F. Tietgens Boulevard 32C  
DK-5220 Odense SØ  
Denmark



## Verification of CO<sub>2</sub> calculation of: Nature play



Data version no. 2023-10-05

The CO<sub>2</sub> calculation and data are in compliance with the principles of a carbon footprint impact according to the GHG protocol (Greenhouse Gas Protocol), Scope 3, cradle to gate related to all individual components in the product category: "Nature play" represented by item no.: NRO409-0621.

(Scope 3 emissions include emission sources in the upstream and downstream value chain).

Date: 30. October 2023 | Valid until: 30. October 2025

Verified by:

Julie Marie Vejsgaard Larsen, LCA & EPD Consultant

Verification based on report: Validation of CO<sub>2</sub> calculation of 9 categories of Kompan product line, version 1.0, prepared by: Bureau Veritas HSE, Denmark: Julie M. V. Larsen.

Publication date: 30. October 2023

By Bureau Veritas HSE  
www.bureauveritas.dk  
+45 7731 1000

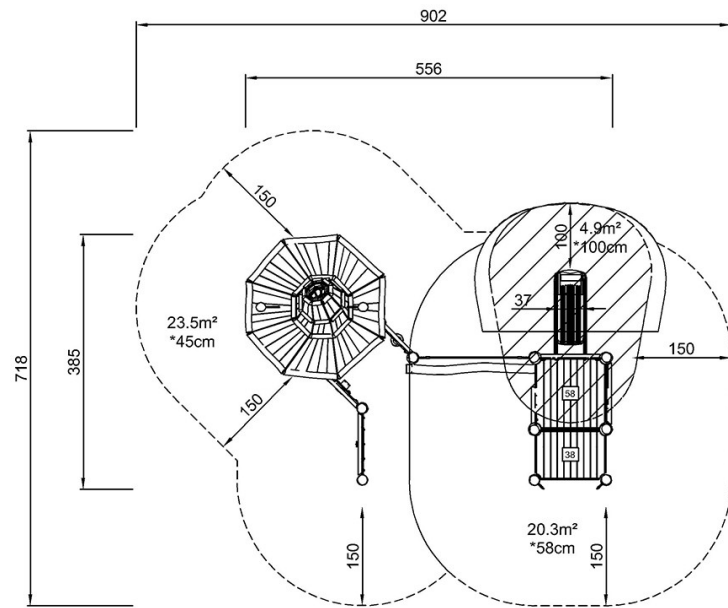


# Windschiefe Hütte

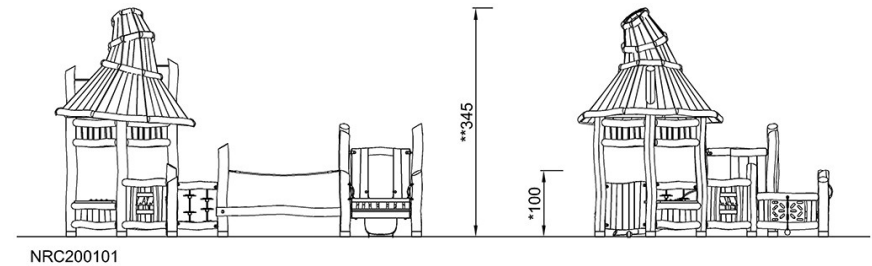
NRC200101

\* Max freie Fallhöhe | \*\* Gesamthöhe | \*\*\* Fläche des Fallraums

\* Max freie Fallhöhe | \*\* Gesamthöhe



NRC200101  
\*100cm  
\*\*345cm  
\*\*\*48.9m<sup>2</sup>



[Klicken Sie hier, um die DRAUFSICHT anzuzeigen](#)

[Klicken Sie hier, um die SEITENANSICHT anzuzeigen](#)