

Cross Training Combi 6 Compact

FAZ207

KOMPAN
Let's play



Combi 6 kombinerar två av de mest mångsidiga funktionella träningsprodukterna, Core Twist Station och Magnetic Bells. Core Twist erbjuder innovativ och skalbar bålträning. Stången roterar 360° med och moturs och rörelsehastigheten kan bestämma motståndet. Till Core Twist-stationen hör också Pull up-stång och Leg Lift Station. Den andra

aktiviteten är Magnetic Bells. Ett innovativt magnetiskt bromssystem gör det möjligt för användaren att öka motståndet genom att öka rörelsehastigheten. Det patenterade systemet fungerar också som broms när någon tappar en Magnetic Bell. Möjligheten att välja mellan en lätt, medium eller tung träningsvikt ger en skalbar träning och gör Magnetic Bells

tillgängliga för både tränade och otränade användare. Vikterna rör sig fritt upp och ner och kan snurra 360°, vilket möjliggör övningar som är mycket lika övningar med medicinbollar och kettlebells. Produkten erbjuder träning med Magnetic Bells i tre olika vikter: 6, 9 och 12 kg.

Artikelnr. FAZ20700-0900

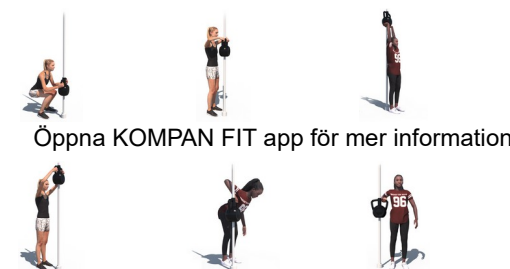
Generell produktinformation

Dimension LxWxH 497x218x291 cm

Åldersgrupp 13+

Kapacitet (användare) 5

Färgalternativ



Öppna KOMPAN FIT app för mer information



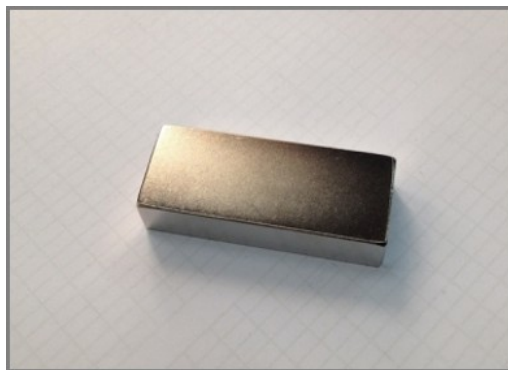
Cross Training Combi 6 Compact

FAZ207

KOMPAN
Let's play



De unikt utformade magnetiska klockorna är gjorda av PUR och en förstärkt ram av aluminiumstål som garanterar en stark design. De ergonomiskt utformade handtagen garanterar ett bra och behagligt grepp för alla användare.



Magneterna som används är Neodymium-magneter med hög styrka. Den magnetiska strålningen är under strikt kontroll, strålningsnivån överstiger aldrig 5 Gauss (0,5 mT), vilket gör dem helt säkra att använda som ett träningsobjekt.



KOMPAN fitnessprodukter finns i Orange, RAL2010 och Grå, RAL7012. Alla andra RAL-färger finns tillgängliga på begäran. Det kommer alltid att vara möjligt att matcha omgivningen eller färgtemat!

Artikelnr. FAZ20700-0900

Installationsinformation

Max. fallhöjd	132 cm
Säkerhetsområde	24,4 m ²
Total installationstid	8,4
Grävdjup (volym)	0,60 m ³
Betong (volym)	0,28 m ³
Stolpdjup (standard)	90 cm
Fraktvikt	528 kg
Förankring	Nedgrävning ✓
	Ytmontering ✓

Information om garanti

Stålbelagda delar	10 år
Varmförzinkat stål	Livstidsgaranti
Rörliga delar	2 år
PUR-komponenter	10 år
Reservdelar	10 år
garanterade	



The Sign is made from a 15mm Polycarbonate and supported by Ø38.2mm top bar. This is an extremely solid assembly which provides great structural stability. The sign shows the 11 main exercises and has a QR code which refers users to the Kompan Fit APP that offers extended support on exercises and training.



Pull-up stängen är tillverkad av Ø32 mm HDG stålstång. Stängen är 1080mm bred och 2300mm över marken.

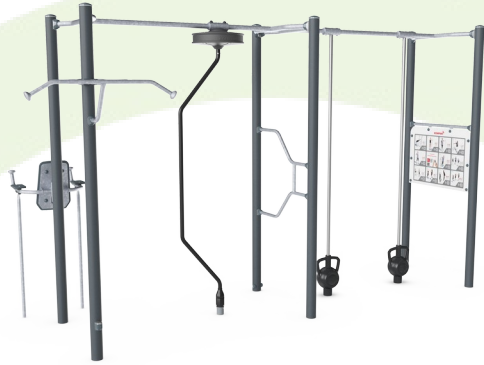


Ramen på benlyften är tillverkad av Ø38 x 2mm HDG stålör. Stödplattorna är tillverkade av 15mm Ekogrip®, en 15 mm PE-platta med ett 3 mm toppskikt av termoplastiskt gummi med halkfri effekt. Armstöden är 110 x 195mm, 580mm ifrån varandra och 1315mm över marken. Ryggstödet är 335 x 500mm. Öppningen på baksidan är 30 x 350mm.



Hållbarhetsdata

FAZ207



Cradle to Gate A1-A3	Total CO ₂ -utsläpp	CO ₂ e per kg	Återvunna material
	kg CO ₂ e	kg CO ₂ e/kg	%
FAZ20700-0900	1.123,55	3,65	42,61

Det övergripande ramverket som tillämpas för dessa faktorer är miljövarudeklarationen (EPD, Environmental Product Declaration), som kvantifierar "miljöinformation om produktens livscykel och möjliggör jämförelser av produkter som uppfyller samma funktion" (ISO, 2006). Denna struktur följer här och använder en livscykelanalys för hela produktstadiet från råmaterial till färdig produkt (A1-A3).

Kompan A/S

C.F. Tietgens Boulevard 32C
DK-5220 Odense SØ
Denmark

Validation of CO₂ calculation method
BUREAU VERITAS
HSE Denmark A/S



Verification of CO₂ calculation of: Fitness



Data version no. 2023-10-05

The CO₂ calculation and data are in compliance with the principles of a carbon footprint impact according to the GHG protocol (Greenhouse Gas Protocol), Scope 3, cradle to gate related to all individual components in the product category: "Fitness" represented by item no.: FAZ10100-0900.

(Scope 3 emissions include emission sources in the upstream and downstream value chain).

Date: 30. October 2023 | Valid until: 30. October 2025

Verified by:

Julie Marie Vejsgaard Larsen, LCA & EPD Consultant

Verification based on report: Validation of CO₂ calculation of 9 categories of Kompan product line, version 1.0, prepared by: Bureau Veritas HSE, Denmark: Julie M. V. Larsen.

Publication date: 30. October 2023

By Bureau Veritas HSE

www.bureauveritas.dk

+45 7731 1000

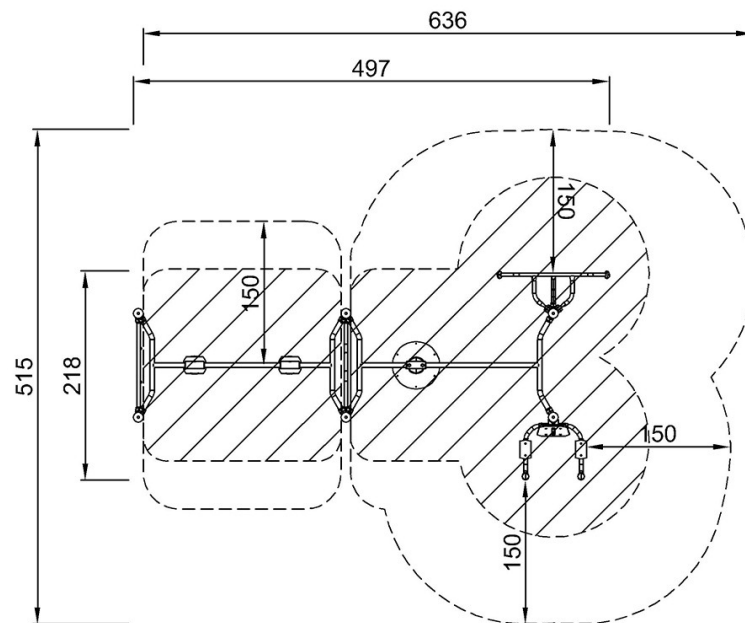


Cross Training Combi 6 Compact

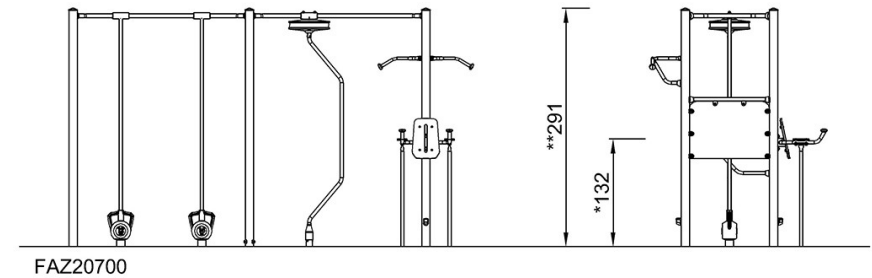
FAZ207

* Max fallhöjd | ** Totalhöjd | *** Säkerhetsyta

* Max fallhöjd | ** Totalhöjd



FAZ20700
*132cm
**291cm
***24.4m²



[Klicka för att se TOP VIEW](#)

[Klicka för att se SIDE VIEW](#)