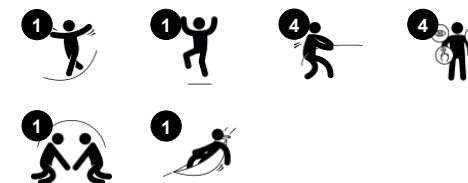


Artikelnr. GXY919000-3717

### Generell produktinformation

Dimension LxWxH	233x63x201 cm
Åldersgrupp	6+
Kapacitet (användare)	1
Färgalternativ	



Träningspass för framtida rymdresenärer. Att stå upp och håll sig fast i de böjda balkarna är en krävande och utmanande aktivitet där barnen har nytta av sin koordination och dessutom måste använda höfter och ben.



# Flexus

GXY919



## Snurra

**Fysisk:** barn använder muskelstyrka, ben och mage för att få Flexus i rörelse. När de står upp och gungar tränas sinne för balans.



## Handtag

**Fysisk:** möjligheten att hålla i sig hårt är nödvändigt för att svänga sig intensivt. Detta tränar hand- och armmuskler.

# Flexus

GXY919



GALAXYS stålytor är varmförzinkade inuti och på utsidan med blyfri zink. Galvaniseringen har utmärkt korrosionsbeständighet i utemiljöer och kräver lågt underhåll.



Den unikt designade anslutningskulan för GALAXY är tillverkad med en inre cirkulär kärna av aluminium och omges av ett skal av hårt Polypropen med ett yttre lager mjukt TPV-gummi. Flexibla blyfria aluminiumfästen möjliggör installation i variabla vinklar.



GALAXY-repen har sexsträngade ståltrådar och en ståltrådkärna. Varje tråd är tätt omlindad med PES-garn som smälts på varje enskild tråd. PES-garnet är tillverkat av +95% post-consumer-återvunnet material och smälts induktivt på varje tråd för att få utmärkt slitstyrka och hållfasthet.



Lagersystem av kraftig design i en underhållsfri konstruktion. Alla stållager är helt slutna och smorda.



Färgade stålkomponenter har en bas av varmförzinkning och en pulverlackerad toppfinish. Detta ger en ultimat korrosionsbeständighet i alla klimat runt om i världen.



Våra Galaxy produkter finns i olika färgkombinationer. Det är antingen varmförzinkad stål som ytbehandling eller ett tillval med pulverlackerad yta av utvalda stålkomponenter. Färgerna på aktiviteterna justeras för att stödja den individuella färgkombinationen.

Artikelnr. GXY919000-3717

## Installationsinformation

Max. fallhöjd	135 cm
Säkerhetsområde	18,6 m <sup>2</sup>
Total installationstid	3,9
Grävdjup (volym)	0,86 m <sup>3</sup>
Betong (volym)	0,48 m <sup>3</sup>
Stolpdjup (standard)	90 cm
Fraktvikt	150 kg
Förankring	Nedgrävning ✓ Ytmontering ✓

## Information om garanti

Ihålliga PE-delar	10 år
Varmförzinkat stål	Livstidsgaranti
PUR-komponenter	10 år
Rep & nät	10 år
Reservdelar garanterade	10 år



# Hållbarhetsdata

GXY919



Cradle to Gate A1-A3	Totalt CO <sub>2</sub> -utsläpp	CO <sub>2</sub> e per kg	Återvunna material
	kg CO <sub>2</sub> e	kg CO <sub>2</sub> e/kg	%
GXY919000-3717	257,03	3,06	37,68

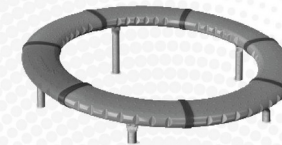
Det övergripande ramverket som tillämpas för dessa faktorer är miljövarudeklarationen (EPD, Environmental Product Declaration), som kvantifierar "miljöinformation om produktens livscykel och möjliggör jämförelser av produkter som uppfyller samma funktion" (ISO, 2006). Denna struktur följer här och använder en livscykelanalys för hela produktstadiet från råmaterial till färdig produkt (A1-A3).

## Kompan A/S

C.F. Tietgens Boulevard 32C  
DK-5220 Odense SØ  
Denmark



## Verification of CO<sub>2</sub> calculation of: Freestanding play equipment



Data version no. 2023-10-05

The CO<sub>2</sub> calculation and data are in compliance with the principles of a carbon footprint impact according to the GHG protocol (Greenhouse Gas Protocol), Scope 3, cradle to gate related to all individual components in the product category: "Freestanding play equipment" represented by item no.: GXY916012-3417.

(Scope 3 emissions include emission sources in the upstream and downstream value chain).

**Date: 30. October 2023 | Valid until: 30. October 2025**

**Verified by:**

Julie Marie Vejsgaard Larsen, LCA & EPD Consultant

Verification based on report: Validation of CO<sub>2</sub> calculation of 9 categories of Kompan product line, version 1.0, prepared by: Bureau Veritas HSE, Denmark: Julie M. V. Larsen.

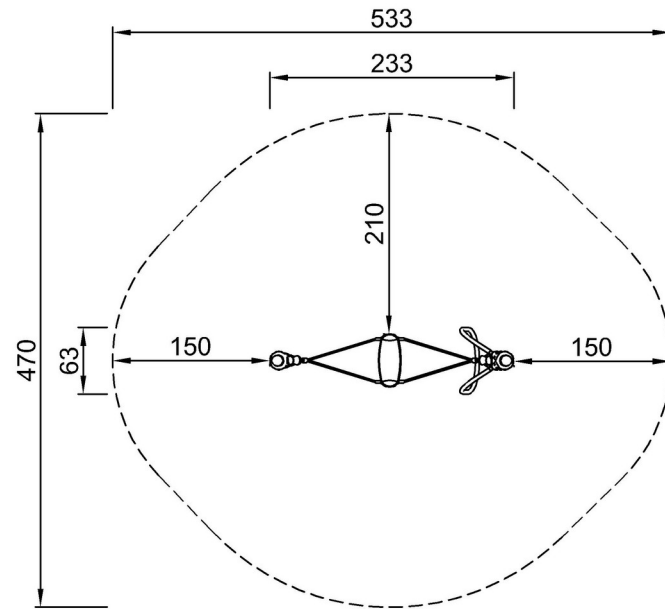
**Publication date: 30. October 2023**

By Bureau Veritas HSE  
www.bureauveritas.dk  
+45 7731 1000

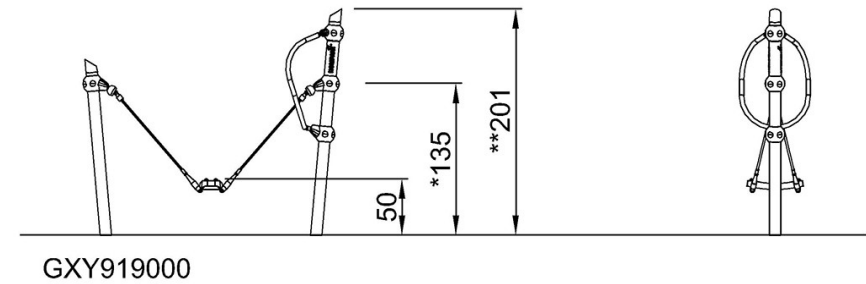


\* Max fallhöjd | \*\* Totalhöjd | \*\*\* Säkerhetsyta

\* Max fallhöjd | \*\* Totalhöjd



GXY919000-xx17  
\*135cm  
\*\*201cm  
\*\*\*18.6m<sup>2</sup>



[Klicka för att se TOP VIEW](#)

[Klicka för att se SIDE VIEW](#)