

# Leketårn med sklie

PCM100121

**KOMPAN**  
Let's play



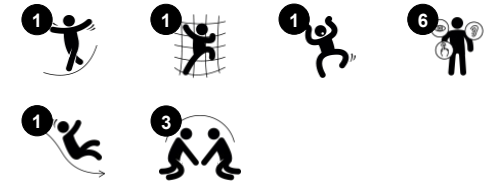
Dette fantastiske leketårnet vil inspirere små barn til å leke aktivt, bruke musklene til å klatre til toppen og gli til bakken, igjen og igjen. Klatrenettet gir en alderssvarende utfordring for å utvikle krysskoordineringsevner. Å trene tverrkoordineringen forbedrer barns evner til å bruke begge sider av hjernen, og muliggjør f.eks. lesning. Lekehuset har med sine vinduer

og disken under mye plass for sosial lek. Vinduene oppmuntrer barn til å oppsøke venner fra toppen av tårnet, mens den solide disken på siden av strukturen er et ekstra sted for møter. Å sklie støtter holdning og balanse, som er viktige ferdigheter for små barn når de vokser, og er ikke minst mye moro.

Produktnummer PCM100121-0901

## Produktinformasjon

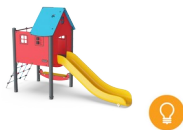
Mål LxBxH	339x130x221 cm
Aldersgruppe	2+
Antall brukere	6
Fargevalg	



# Leketårn med sklie

PCM100121

**KOMPANI**  
Let's play



## Temalek

**Kognitiv:** foreslår et tema og støtter dramatisk lek, som stimulerer språk og kommunikasjonsevner.



## Sklie

**Fysisk:** å skli utvikler romlig bevissthet og følelse av balanse. Videre trenes kjernemuskulaturen når du sitter oppreist og glir ned. **Sosioemosjonell:** empati, tur-taking og risikotaking **Kognitiv:** små barn utvikler sin forståelse av rom, hastighet og avstander når de glir raskt ned.



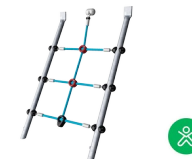
## Vindu

**Sosioemosjonell:** inviterer til samhandling mellom sider og samarbeidende lek.



## Bord

**Sosioemosjonell:** en fin møteplass og en romskaper. Deling og samarbeid fra begge sider skaper et sosialt scenario som støtter kommunikasjon og samarbeid



## Klatrenett

**Fysisk:** støtter fysisk styrke og koordinering på tvers av kroppen, som påvirker koordinering av høyre og venstre del av hjernen, grunnleggende for andre ferdigheter som evnen til å lese.

# Leketårn med sklie

PCM100121

**KOMPAN**  
Let's play



Paneler av 19 mm EcoCore™. EcoCore™ er et svært slitesterkt, miljøvennlig materiale som ikke bare er resirkulerbart etter bruk, men som også består av materiale produsert av +95 % resirkulert forbrukeravfall fra matemballasje.



Hovedstolper med varmgalvanisert stålfot er tilgjengelige i ulike materialer: Trykkimpregnerte furustolper; forgalvaniserte stålstolper med pulverlakkert toppfinish på innsiden og utsiden; blyfri aluminium med fargelakkert toppfinish; eller Greenline TexMade-stolper av 95 % resirkulert plast- og tekstilavfall.



Alle plattformene er støttet av unikt utformede aluminiumsprofiler med lavt CO2-avtrykk og flere festemuligheter. De gråfargede, støpte plattformene er laget av 75 % PP-materiale fra avfall etter bruk, med et sklisikkert mønster og en strukturert overflate.



Skiene kan velges i seks forskjellige farger og tre materialer: Rette eller buede, helstøpte PE-sklier i ett stykke, laget av 33 % resirkulert forbrukeravfall i ulike farger; kombinert med EcoCore™-sider og rustfritt stål; eller fullt rustfritt stål i ett stykke for mer hærverkssikre løsninger.



KOMPANs GreenLine-versjon er designet med de mest miljøvennlige materialene med lavest mulig CO2-utslipp, for eksempel EcoCore™-paneler som består av +95 % resirkulert havavfall.

Produktnummer PCM100121-0901

## Monteringsinformasjon

Maksimal fallhøyde	100 cm
Sikkerhetszone	21,6 m <sup>2</sup>
Total monterings tid	9,6
Utgraving	0,44 m <sup>3</sup>
Betong	0,00 m <sup>3</sup>
Forankringsdybde (standard)	90 cm
Forsendingsvekt	273 kg
Forankring	Surface ✓ In-ground ✓

## Garanti

EcoCore HDPE	Livstids
Stolpe	10 år
PP plattformer	10 år
Tau & nett	10 år
Garantert reservedeler	10 år



# Grønn data

PCM100121



Krybbe til port A1-A3	Totalt CO <sub>2</sub> -utslipp	CO <sub>2</sub> -ekvivalent per kg	Resirkuler te materialer
	kg CO <sub>2</sub> -ekvivalent	kg CO <sub>2</sub> -ekvivalent/kg	%
PCM100121-0951	298,34	1,37	73,76
PCM100121-0901	331,60	1,67	68,33

Det overordnede rammeverket for disse faktorene er miljødeklarasjonen EPD (Environmental Product Declaration), som kvantifiserer «miljøinformasjon om produktets livssyklus og muliggjør sammenligninger mellom produkter som oppfyller samme funksjon» (ISO, 2006). Dette følger strukturen og anvender en livssyklusanalyse for hele produksjonsstadiet fra råvare til ferdig produksjon (A1-A3).

## Kompan A/S

C.F. Tietgens Boulevard 32C  
DK-5220 Odense SØ  
Denmark



## Verification of CO<sub>2</sub> calculation of: Play systems



Data version no. 2023-10-05

The CO<sub>2</sub> calculation and data are in compliance with the principles of a carbon footprint impact according to the GHG protocol (Greenhouse Gas Protocol), Scope 3, cradle to gate related to all individual components in the product category: "Play systems" represented by item no.: PCM200321-0950.

(Scope 3 emissions include emission sources in the upstream and downstream value chain).

**Date: 30. October 2023 | Valid until: 30. October 2025**

Verified by:

Julie Marie Vejsgaard Larsen, LCA & EPD Consultant

Verification based on report: Validation of CO<sub>2</sub> calculation of 9 categories of Kompan product line, version 1.0, prepared by: Bureau Veritas HSE, Denmark: Julie M. V. Larsen.

**Publication date: 30. October 2023**

By Bureau Veritas HSE  
www.bureauveritas.dk  
+45 7731 1000

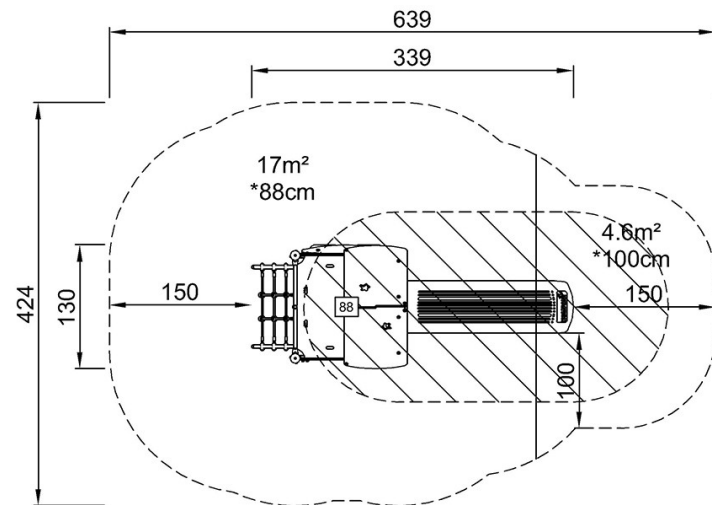


# Leketårn med sklie

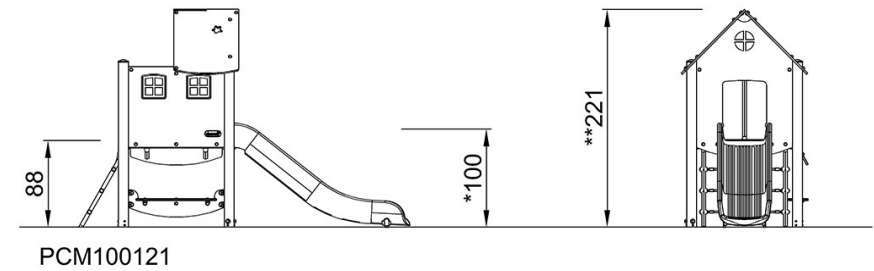
PCM100121

\* Maks fallhøyde | \*\* Total høyde | \*\*\* Sikkerhetssone

\* Maks fallhøyde | \*\* Total høyde



PCM100121  
\*100cm  
\*\*221cm  
\*\*\*21.6m<sup>2</sup>



[Klikk for å se TOP VIEW](#)

[Klikk for å se SIDE VIEW](#)