

# Point De Rencontre Double Avec Banc

PCM703

**KOMPAN**  
Let's play



Référence PCM703-0902

## Informations générales

Dimensions LxPxH	306x132x170 cm
Age minimum	4+
Capacité idéale (utilisateurs)	6
Options de couleurs	●



Cette équipement d'aire de jeux est un espace de détente et de rencontre où plusieurs enfants peuvent s'asseoir, se reposer, discuter. Cet élément s'intégrera parfaitement dans le design de votre aire de jeux et provoquera le lien social.



# Point De Rencontre Double Avec Banc

PCM703



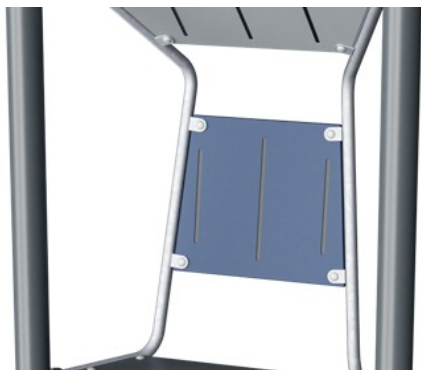
## Bancs multiples

**Socio-émotionnel:** se rencontrer, partager et faire une pause dans un cadre transparent.



# Point De Rencontre Double Avec Banc

PCM703



Panneaux de 19 mm EcoCore™, matériau hautement durable et respectueux de l'environnement, qui est non seulement recyclable après utilisation, mais se compose également d'un noyau fabriqué à partir de matériaux post-consommation recyclés à 100 % à partir de déchets d'emballages alimentaires.



Les marches sont fabriquées en stratifié haute pression HPL, d'une épaisseur 17,8 mm et la texture de surface antidérapante respectant la norme EN 438-6. KOMPAN HPL présente une grande résistance à l'usure, ce qui lui assure une longue durée de vie quel que soit le climat.



Les surfaces en acier sont galvanisées à chaud sur les faces intérieures et extérieures avec du zinc sans plomb. La galvanisation présente une excellente résistance à la corrosion en milieu extérieur et ne nécessite aucun entretien.



Les poteaux sont galvanisés à l'intérieur et à l'extérieur et thermolaqués en finition de surface. Cela offre une résistance ultime à la corrosion dans les climats du monde entier.

Référence PCM703-0902

## Installation

Hauteur de Chute Max.	42 cm
Zone de sécurité	20,3 m <sup>2</sup>
Temps total d'installation	5,6
Volume d'excavation	0,11 m <sup>3</sup>
Volume de béton	0,04 m <sup>3</sup>
Profondeur ancrage	85 cm
Poids d'expédition	189 kg
Options d'ancrage	A enterrer ✓ A cheviller ✓

## Garantie

EcoCore HDPE	Garanti à vie
Poteau	10 ans
Dispo pièces après arrêt fab.	10 ans



# Données sur le développement durable

PCM703



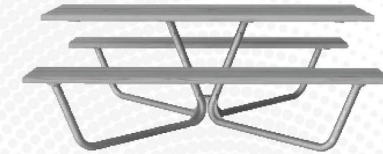
Cradle to Gate A1-A3	Émissions totales de CO <sub>2</sub>	CO <sub>2</sub> e/kg	Matériaux recyclés
	kg CO <sub>2</sub> e	kg CO <sub>2</sub> e/kg	%
PCM703-0902	338,73	2,63	49,82

Le cadre général appliqué est la Déclaration Environnementale Produit (DEP), qui quantifie « les informations environnementales sur le cycle de vie d'un produit et permet des comparaisons entre produits remplissant la même fonction » (ISO, 2006). Cela suit la structure et applique une approche d'évaluation du cycle de vie à l'ensemble de l'étape du produit, de la matière première à la fabrication (A1-A3))

**Kompan A/S**  
C.F. Tietgens Boulevard 32C  
DK-5220 Odense SØ  
Denmark



Verification of CO<sub>2</sub> calculation of:  
Park



Data version no. 2023-10-05

The CO<sub>2</sub> calculation and data are in compliance with the principles of a carbon footprint impact according to the GHG protocol (Greenhouse Gas Protocol), Scope 3, cradle to gate related to all individual components in the product category: "Park" represented by item no.: PAR4070-0001.

(Scope 3 emissions include emission sources in the upstream and downstream value chain).

**Date: 30. October 2023 | Valid until: 30. October 2025**

Verified by:

Julie Marie Vejsgaard Larsen, LCA & EPD Consultant

Verification based on report: Validation of CO<sub>2</sub> calculation of 9 categories of Kompan product line, version 1.0, prepared by: Bureau Veritas HSE, Denmark: Julie M. V. Larsen.

**Publication date: 30. October 2023**

By Bureau Veritas HSE  
www.bureauveritas.dk  
+45 7731 1000

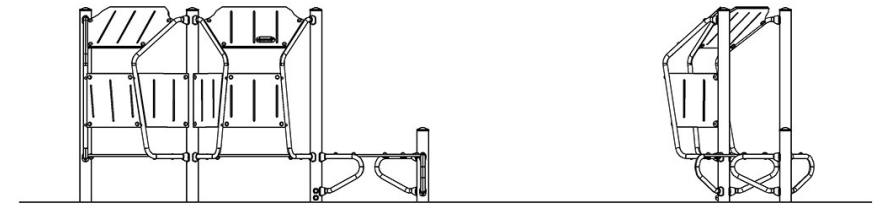
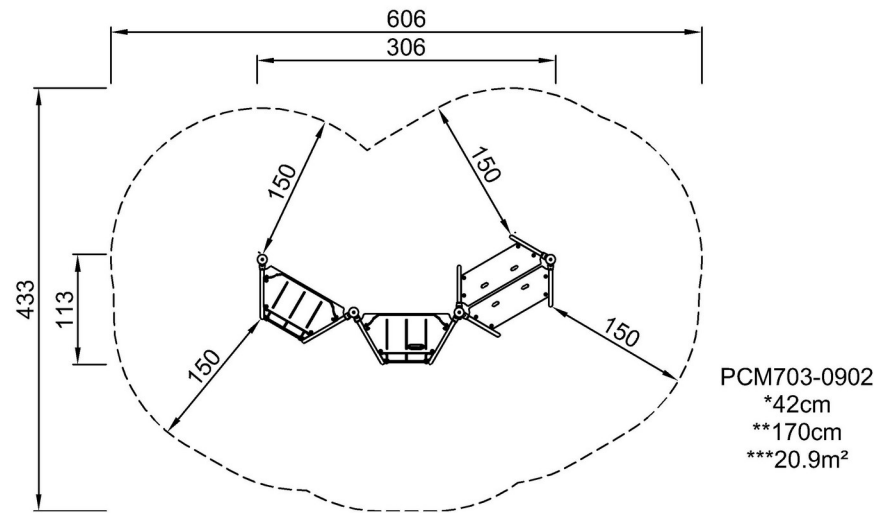


# Point De Rencontre Double Avec Banc

PCM703

\* Hauteur de chute maximale | \*\* Hauteur totale | \*\*\* Zone de sécurité

\* Hauteur de chute maximale | \*\* Hauteur totale



PCM703-0902

[Cliquez pour voir le rapport VUE DE DESSUS](#)

[Cliquez pour voir le rapport VUE LATÉRALE](#)