

Combi 3

FSW103

KOMPAN
Let's play



Tento ručkovací žebřík je široký a vysoký, aby se každý mohl zavěsit a volně se pohybovat. Abychom se ujistili, že se každý dostane na žebřík, přidali jsme 4 stupátka v různých výškách. Kompletní zážitek ze street workoutu, který obsahuje všechny základní prvky a zároveň vybízí uživatele, aby si našli kreativní cestu z jedné strany na druhou. Proto je Combi

3 ideální pro parkour, umožňující nekonečný rozsah pohybu. Hrazda je vyrobena z pevné oceli a má průměr 32 mm. Ideální velikost pro muže i ženy pro dobrý úchop. Tyč ve výšce 233 cm umožňuje každému volný svis a použití tyče pro různé přitahy.

Položka č. FSW10301-0901

Obecné informace o produktu

Rozměry DxŠxV 726x434x240 cm

Věková skupina 13+

Kapacita (uživatelé) 8

Možnosti barev



Více najdete v aplikaci KOMPAN Fit



Combi 3

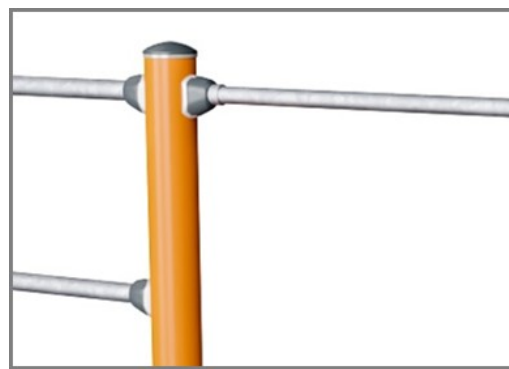
FSW103



Sloupky jsou vyrobeny z Ø101.6 x 2mm předem pozinkované uhlíkové oceli, která je práškově lakovaná, což je skvělá ochrana pro všechny podmínky.



Konektory jsou vyrobeny z litého hliníku, speciálně legované pro venkovní prostředí a intenzivní použití. Šrouby, které konektory připevňují, jsou z nerezové oceli a jsou chráněny zinkovými podložkami.



Všechny tyče určené pro shyby jsou vyrobeny z pevných, ø32mm x 138m, pozinkovaných, ocelových tyčí S235JR. Tento průměr umožňuje správný úchop pro každého.



Rukojeti nabízejí 4 různé výšky pro umístění rukou nebo nohou; 48 cm, 76 cm, 104 cm a 132 cm, vytvářející příležitost škálovat obtížnost cvičení.



Informační značka je vyrobená z PA6 (Polyamid) materiálu a zobrazuje nejrelevantnější cvičení a QR kód. Při naskenování bude QR kód odkazovat na animovanou ilustraci daného cviku a nabízet možnost stažení aplikace KOMPAN sport & fitness, která poskytuje velké množství cviků a tréninků.



Lana jsou vyrobeny z UV stabilizovaného PES s vnitřní výztuhou ocelovým lankem. Lano je indukčně ošetřeno, aby se vytvořilo pevné spojení mezi ocelí a lanem, což vede k dobré odolnosti proti opotřebením.

Položka č. FSW10301-0901

Informace o instalaci

Maximální výška pádu	133 cm
Bezpečnostní povrchová plocha	41,2 m ²
Celková doba instalace	8,6
Objem výkopu	0,76 m ³
Objem betonu	0,43 m ³
Hloubka základu (standard)	90 cm
Hmotnost dodávky	323 kg
Možnosti ukotvení	V zemi ✓ Na povrchu ✓

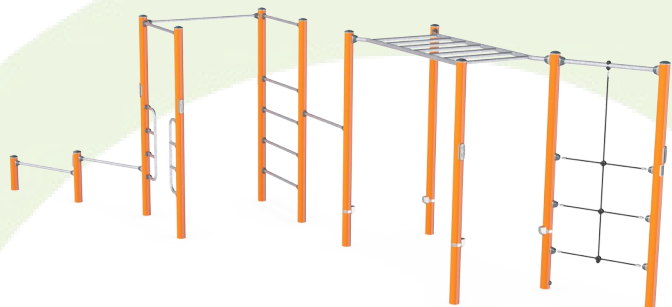
Informace o záruce

Konektory	10 let
Galvanizovaná ocel	Celoživotní
Sloupek	10 let
Lana & síť	10 let
Zaručené náhradní díly	10 let



Data o Udržitelnosti

FSW103



Výrobní cyklus A1-A3	Celkové emise CO ₂	CO ₂ e na kg	Recyklované materiály
	kg CO ₂ e	kg CO ₂ e/kg	%
FSW10301-0901	849,71	3,52	48,01

Celkovým rámcem uplatňovaným pro tyto faktory je Environmentální prohlášení o produktu (EPD), které kvantifikuje „environmentální informace o životním cyklu produktu a umožňuje srovnání mezi produkty, které plní stejnou funkci“ (ISO, 2006). Řídí se vnitřním uspořádáním a uplatňuje přístup k posuzování životního cyklu po celou fázi produktu od suroviny až po dokončení výroby (A1-A3).

Kompan A/S

C.F. Tietgens Boulevard 32C
DK-5220 Odense SØ
Denmark

Validation of CO₂
calculation method
BUREAU VERITAS
HSE Denmark A/S



Verification of CO₂ calculation of: Fitness



Data version no. 2023-10-05

The CO₂ calculation and data are in compliance with the principles of a carbon footprint impact according to the GHG protocol (Greenhouse Gas Protocol), Scope 3, cradle to gate related to all individual components in the product category: "Fitness" represented by item no.: FAZ10100-0900.

(Scope 3 emissions include emission sources in the upstream and downstream value chain).

Date: 30. October 2023 | Valid until: 30. October 2025

Verified by:

Julie Marie Vejsgaard Larsen, LCA & EPD Consultant

Verification based on report: Validation of CO₂ calculation of 9 categories of Kompan product line, version 1.0, prepared by: Bureau Veritas HSE, Denmark: Julie M. V. Larsen.

Publication date: 30. October 2023

By Bureau Veritas HSE
www.bureauveritas.dk
+45 7731 1000

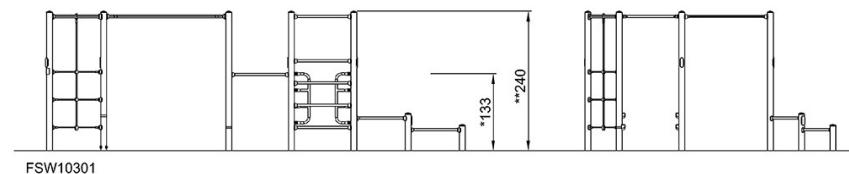
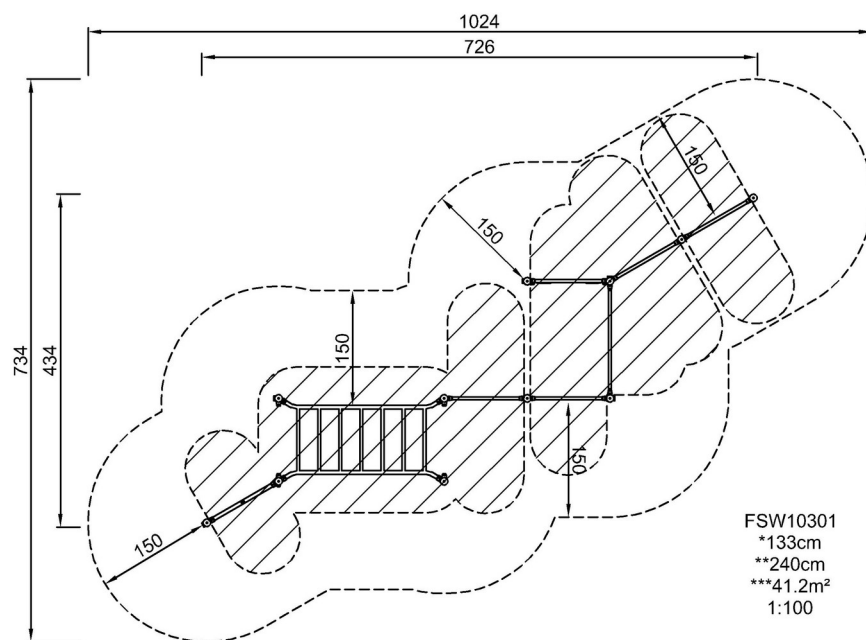


Combi 3

FSW103

* Maximální výška pádu | ** Celková výška | *** Bezpečnostní povrchová plocha

* Maximální výška pádu | ** Celková výška



[Kliknutím zobrazíte poměr zobrazení POHLED SHORA](#)

[Kliknutím zobrazíte poměr stran BOČNÍ POHLED](#)