

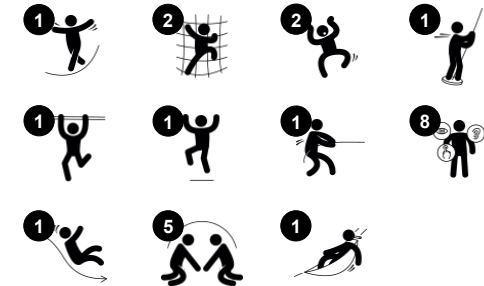
Castle Watch Tower

PCM112621

KOMPAN
Let's play



Produktnummer PCM112621-0901	
Produktinformasjon	
Mål LxBxH	306x425x470 cm
Aldersgruppe	4+
Antall brukere	14
Fargevalg	●



Mye lek på liten plass. Castle Watch Tower vil inspirere små barn til å leke aktivt og fantasifullt. Barna vil bruke musklene til å klatre til toppen og skli ned til bakken igjen og igjen. Klatretilgangen byr på en utfordring, og styrker muskler og bidrar til å utvikle krysskoordinasjonsferdigheter. Dette forbedrer barns evner til å bruke begge sider av hjernen og støtter de indre strukturene som muliggjør

lesing og tenkning. På plattformen inviterer en balkong til utsikt over lekeklassen og gir en følelse av spennende høyde. Å skli ned sklien eller brannmannsstangen er utrolig gøy og spennende, og det støtter også kroppsholdning, balanse og barnets romfølelse, alle viktige ferdigheter for små barn når de vokser. Kroppsholdning og balanse er grunnleggende for alle andre fysiske

ferdigheter og bygger opp selvtillit til å navigere verden sikkert. Under plattformen inviterer en svaiende hengekøye til en beroligende pause. Døren forsterker slottskjeller-følelsen og innbyr til dramatisk lek. Dette stimulerer språkutvikling. Hos små barn er døren et hinder som stimulerer forståelsen av objektets varighet og inspirerer til gjemsel og annen gjemmelek.

Castle Watch Tower

PCM112621



Kanon

Kognitiv: kanonen skaper et håndgripelig tema og legger opp til dramatisk lek



Brannmannsstang

Fysisk: balanse og koordinasjon støttes når du glir ned, samt arm- og kjernemuskulatur. Å hoppe av styrker bentettheten, som blir oppbygget for livet i tidlig barndom.
Sosioemosjonell: turtaking og risikotaking.



Rappelling

Fysisk: støtter krysskoordinering, kroppsfølelse og romfølelse. Bein- og kjernemuskulaturen får bra trening. Overkroppsmuskulatur utvikles når barn trekker seg oppover i tauet.
Sosioemosjonell: turtaking og selvregulering blir trent, begge viktige livsferdigheter



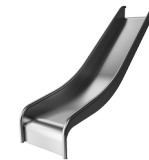
Slimdør

Fysisk: taktil stimulering fra å bevege kroppen gjennom slimdøren av gummi.
Sosioemosjonell: stimulerer turtaking.
Kognitiv: slimdøren oppmuntrer til å leke gjemsel eller titt tei, noe som trener forståelsen av objektets varighet som småbarn.



Hengekøye

Fysisk: koordinering og følelse av balanse når du svinger. **Sosioemosjonell:** møtepunkt, skyver venner forsiktig frem og tilbake, turtaking. **Kognitiv:** for småbarn



Sklie

Fysisk: å skli utvikler romlig bevissthet og følelse av balanse. Videre trenes kjernemuskulaturen når du sitter oppreist og glir ned. **Sosioemosjonell:** empati, turtaking og risikotaking



Klatrevegg

Fysisk: utvikler barnas krysskoordinasjon, øye-hånd-koordinasjon og muskelstyrke når de klatrer. **Sosioemosjonell:** tosidig klatring innbyr til samarbeid.

Castle Watch Tower

PCM112621



Paneler av 19 mm EcoCore™. EcoCore™ er et svært slitesterkt, miljøvennlig materiale som ikke bare er resirkulerbart etter bruk, men som også består av materiale produsert av +95 % resirkulert forbrukeravfall fra matemballasje.



Stolper med varmgalvanisert forankring er tilgjengelige i forskjellige materialer: Trykkimpregnert furu, varmgalvanisert innvendig og utvendig med pulverlakk.



Alle plattformene er støttet av unikt utformede aluminiumsprofiler med lavt CO2-avtrykk og flere festemuligheter. De gråfargede, støpte plattformene er laget av 75 % PP-materiale fra avfall etter bruk, med et sklisikkert mønster og en strukturert overflate.



Skljene kan velges i forskjellige materialer og farger: Rette eller buede støpte PE-skljer i gul eller grå farge. Rustfritt stål i stykkeutforming for mer hærverksresistente løsninger.



KOMPAN Play Systems kan tilpasses for å matche individuelle krav. Besøk produktene på www.KOMPAN.no for å se alternativer med den digitale KOMPAN løsningsplanleggeren. Flere alternativer for paneler, dekk, stolpe, sklier og andre lekeaktiviteter sikrer holdbare løsninger i ethvert utemiljø.

Produktnummer PCM112621-0901

Monteringsinformasjon

Maksimal fallhøyde	178 cm
Sikkerhetszone	32,0 m ²
Total monterings tid	16,0
Utgraving	0,98 m ³
Betong	0,38 m ³
Forankringsdybde (standard)	90 cm
Forsendingsvekt	609 kg
Forankring	In-ground ✓ Surface ✓

Garanti

EcoCore HDPE	Livstids
Stolpe	10 år
PP plattformer	10 år
Tau & nett	10 år
Garantert reservedeler	10 år





Krybbe til port A1-A3	Totalt CO ₂ -utslipp	CO ₂ -ekvivalent per kg	Resirkuler te materialer
	kg CO ₂ -ekvivalent	kg CO ₂ -ekvivalent/kg	%
PCM112621-0901	782,12	1,79	65,67

Det overordnede rammeverket for disse faktorene er miljødeklarasjonen EPD (Environmental Product Declaration), som kvantifiserer «miljøinformasjon om produktets livssyklus og muliggjør sammenligninger mellom produkter som oppfyller samme funksjon» (ISO, 2006). Dette følger strukturen og anvender en livssyklusanalyse for hele produksjonsstadiet fra råvare til ferdig produksjon (A1-A3).

Kompan A/S
C.F. Tietgens Boulevard 32C
DK-5220 Odense SØ
Denmark



Verification of CO₂ calculation of: Themed play systems



Data version no. 2023-10-05

The CO₂ calculation and data are in compliance with the principles of a carbon footprint impact according to the GHG protocol (Greenhouse Gas Protocol), Scope 3, cradle to gate related to all individual components in the product category: "Themed play systems" represented by item no.: MSC641100-3717P.

(Scope 3 emissions include emission sources in the upstream and downstream value chain).

Date: 30. October 2023 | Valid until: 30. October 2025

Verified by:

Julie Marie Vejsgaard Larsen, LCA & EPD Consultant

Verification based on report: Validation of CO₂ calculation of 9 categories of Kompan product line, version 1.0, prepared by: Bureau Veritas HSE, Denmark: Julie M. V. Larsen.

Publication date: 30. October 2023

By Bureau Veritas HSE
www.bureauveritas.dk
+45 7731 1000

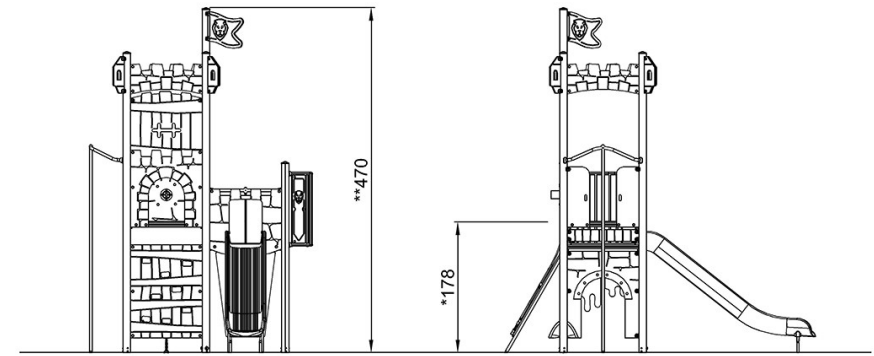
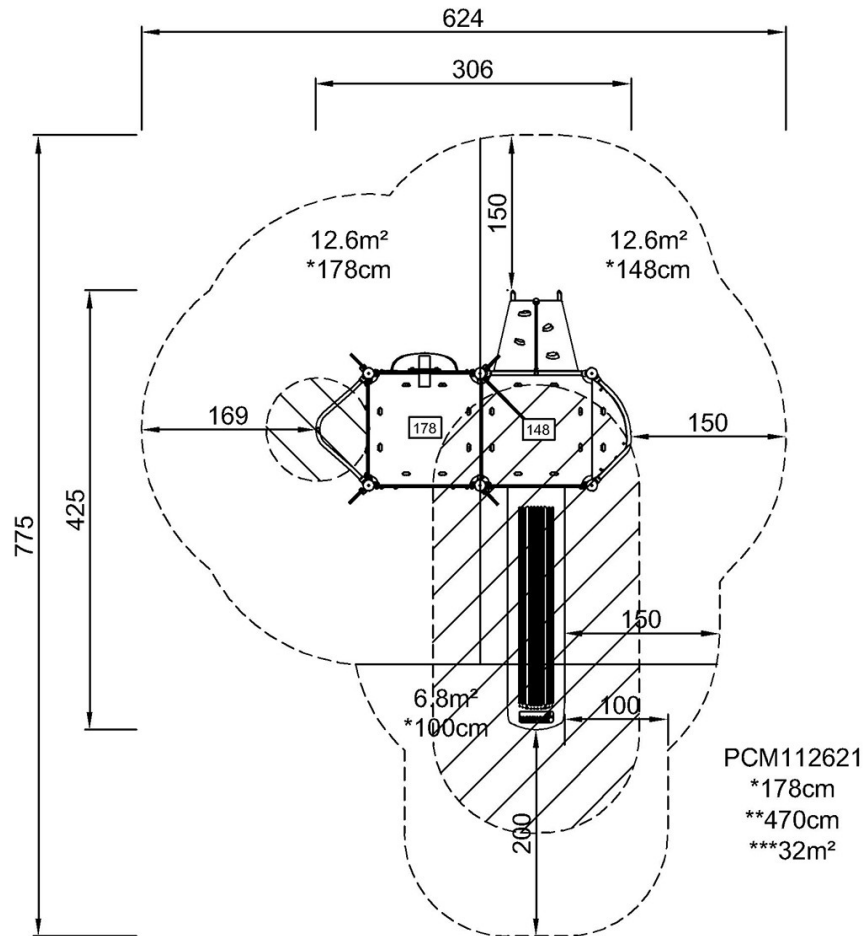


Castle Watch Tower

PCM112621

* Maks fallhøyde | ** Total høyde | *** Sikkerhetszone

* Maks fallhøyde | ** Total høyde



PCM112621

[Klikk for å se TOP VIEW](#)

[Klikk for å se SIDE VIEW](#)