

Leg Lift & Pull Up

FSW238

KOMPAN
Let's play



Référence FSW23800-0901	
Informations générales	
Dimensions LxPxH	117x110x240 cm
Age minimum	13+
Capacité idéale (utilisateurs)	2
Options de couleurs	



Ce produit fournit une quantité énorme d'exercices sur le mètre carré en combinant la station de levage des jambes et la barre de traction. Le Leg Lift Station est un excellent équipement pour les entraînements abdominaux. Il permet aux utilisateurs d'exercer leurs muscles abdominaux en effectuant des levées de jambes tout en se

tenant debout dans la chaise. L'exercice de cette manière cible tous les muscles abdominaux. Les tractions sont une partie essentielle d'un entraînement en force. La barre de traction offre une gamme d'exercices, avec plusieurs poignées pour différentes positions de la main. En plaçant les pieds sur les barres horizontales, les débutants peuvent

diminuer leur poids pendant les tractions et progresser jusqu'à l'entraînement avancé. Pour s'assurer que tout le monde peut atteindre la barre de traction, il y a une nacelle de marche.

Leg Lift & Pull Up

FSW238



Les connecteurs sont faits d'aluminium moulé, avec un alliage spécialement conçu pour les environnements extérieurs et une utilisation intensive. Les vis fixant les connecteurs sont en acier inoxydable et protégées par des rondelles en zinc.



Le panneau d'information est fait de PA6 (Polyamide) et indique l'exercice le plus pertinent ainsi qu'un QR code. Une fois scanné, le QR code renvoie vers une illustration animée de l'exercice et permet de télécharger l'appli KOMPAN Sport & Fitness, qui propose de nombreux exercices et entraînements.



Les poteaux sont en acier au carbone pré-galvanisé Ø101,6 x 2 mm et revêtus de poudre, une excellente protection dans toutes les conditions.



Les marches sont fabriquées en aluminium extrudé et sont antidérapantes. L'aluminium a une forte résistance à la corrosion et garantit une longue durée de vie au produit. La hauteur des marches est fixée à 34,7 cm et 54,7 cm, ce qui facilite l'accès aux activités en hauteur.



Le cadre de l'élévateur de jambe est en tube d'acier HDG Ø38 x 2 mm. Les plaques de support sont en Ekogrip® de 15 mm, une plaque en PE de 15 mm avec une couche supérieure de 3 mm de caoutchouc thermoplastique à effet antidérapant. Les supports de bras mesurent 110 x 195 mm, espacés de 580 mm et 1315 mm au-dessus du sol. Le support dorsal mesure 335 x 500 mm. L'ouverture à l'arrière est de 30 x 350 mm.



La barre de traction est fabriquée à partir d'une barre d'acier HDG Ø32 mm. La barre mesure 1080 mm de large et 2300 mm au-dessus du sol.

Référence FSW23800-0901

Installation

Hauteur de Chute Max.	132 cm
Zone de sécurité	13,9 m ²
Temps total d'installation	3,8
Volume d'excavation	0,23 m ³
Volume de béton	0,12 m ³
Profondeur ancrage	90 cm
Poids d'expédition	87 kg
Options d'ancrage	A enterrer ✓ A cheviller ✓

Garantie

Support de connexion	10 ans
EcoCore HDPE	Garanti à vie
Acier galvanisé	Garanti à vie
Poteau	10 ans
Dispo pièces après arrêt fab.	10 ans



Données sur le développement durable

FSW238



Cradle to Gate A1-A3	Émissions totales de CO ₂	CO ₂ e/kg	Matériaux recyclés
	kg CO ₂ e	kg CO ₂ e/kg	%
FSW23800-0901	142,43	2,50	53,58

Le cadre général appliqué est la Déclaration Environnementale Produit (DEP), qui quantifie « les informations environnementales sur le cycle de vie d'un produit et permet des comparaisons entre produits remplissant la même fonction » (ISO, 2006). Cela suit la structure et applique une approche d'évaluation du cycle de vie à l'ensemble de l'étape du produit, de la matière première à la fabrication (A1-A3))

Kompan A/S
C.F. Tietgens Boulevard 32C
DK-5220 Odense SØ
Denmark



Verification of CO₂ calculation of: Fitness



Data version no. 2023-10-05

The CO₂ calculation and data are in compliance with the principles of a carbon footprint impact according to the GHG protocol (Greenhouse Gas Protocol), Scope 3, cradle to gate related to all individual components in the product category: "Fitness" represented by item no.: FAZ10100-0900.

(Scope 3 emissions include emission sources in the upstream and downstream value chain).

Date: 30. October 2023 | Valid until: 30. October 2025

Verified by:

Julie Marie Vejsgaard Larsen, LCA & EPD Consultant

Verification based on report: Validation of CO₂ calculation of 9 categories of Kompan product line, version 1.0, prepared by: Bureau Veritas HSE, Denmark: Julie M. V. Larsen.

Publication date: 30. October 2023

By Bureau Veritas HSE
www.bureauveritas.dk
+45 7731 1000

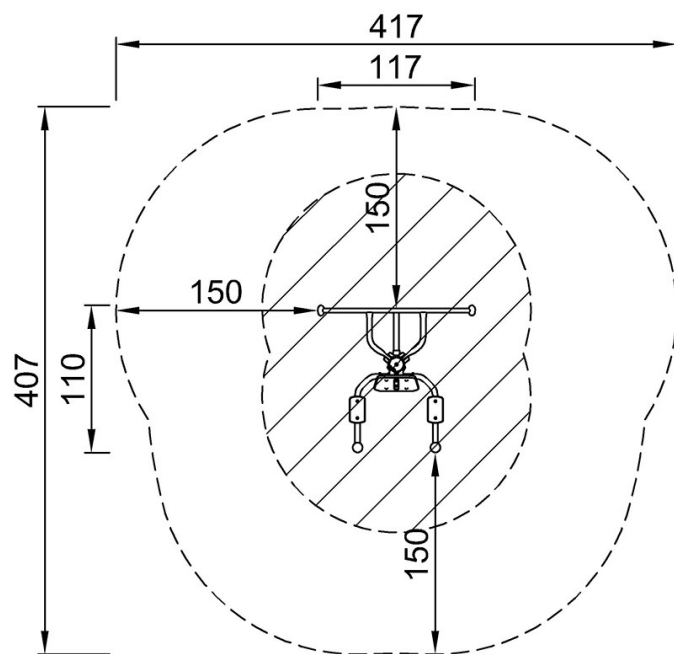


Leg Lift & Pull Up

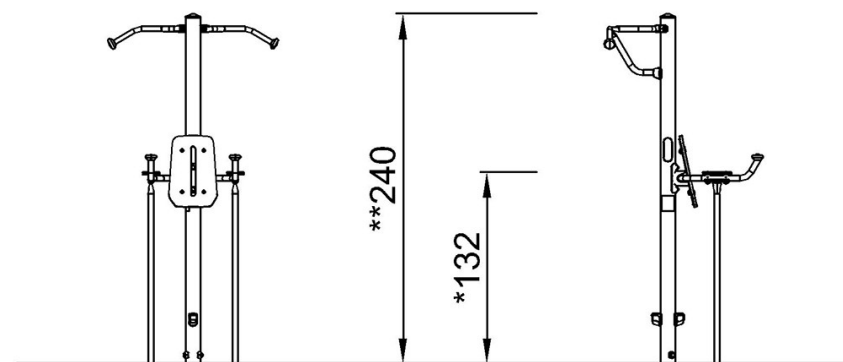
FSW238

* Hauteur de chute maximale | ** Hauteur totale | *** Zone de sécurité

* Hauteur de chute maximale | ** Hauteur totale



FSW23800
*132cm
**240cm
***13.9m²



FSW23800

[Cliquez pour voir le rapport VUE DE DESSUS](#)

[Cliquez pour voir le rapport VUE LATÉRALE](#)