

Linna, koko S

NRO420

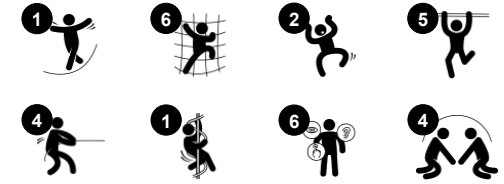
KOMPANI
Let's play



Tuotenumero NRO420-1021

Tuotetiedot

Mitat PxLxK	453x892x564 cm
Ikäryhmä	6+
Leikkikapasiteetti	26
Väri vaihtoehdot	



Robinia linnat tuovat mihin tahansa puistoon ruhtinaallisen vaikutelman: arkkitehtuuriset linnat ovat suunniteltu leikkiprinssessoille, -prinsseille, -kuninkaille ja -kuningattarille. Robinia linnoissa eri ikäiset voivat leikkiä yhdessä ja kutsua koko perheen mukaan ruhtinaalliseen leikkipäivään. Tuote on mahdollista saada pyydettyessä FSC®-

sertifioidusta (FSC® C004450) Robinia-puusta.



Linna, koko S

NRO420

KOMPANI
Let's play



Liukumäki

Fyysinen: laskeminen kehittää paikkatietoisuutta ja tasapainoa. Lisäksi ydinlihaksia harjoitetaan, kun alas liukuessa istutaan pystyasennossa. **Sosiaalis-emotionaalinen:** vuorottelu stimuloi empatiaa.



Kalliokiipeily

Fyysinen: tukee ristikkäiskoordinaatiota, sekä vahvistaa jalkoja ja käsiä. Yläosassa olevat kädensijat helpottavat pääsyä seinälle. **Sosiaalis-emotionaalinen:** kaltevuus saa kiipeilyn tuntumaan turvalliselta, erityisesti pienille lapsille.



Teema

Kognitiivinen: ehdottaa teeman ja tukee esittävää leikkiä, joka kehittää kieli- ja viestintätaitoja.



Tykki

Kognitiivinen: tykki antaa konkreettisen teeman ja siksi kutsuu esittävään leikkiin. Esittävä leikki tukee kieli- ja viestintätaitoja.



Apinatikkaat

Fyysinen: kehittää valtavasti ylävartaloliikkeitä, joita ei haasteta tarpeeksi istuvan elämäntavan vuoksi. Kehittää myös koordinoitua ja kehon vakautta. Tämäntyyppinen treenaus ehkäisee selkäkipuja, ja ristikkäiskoordinaatio tukee yhteistyötä vasemman ja oikean aivopuoliskon välillä, mikä on välttämätöntä muille taidoille, kuten lukemiselle.

Linna, koko S

NRO420

KOMPAN
Let's play



Kaikki KOMPANin Organic Robinia -tuotteet on valmistettu kestävästi kasvatetusta eurooppalaisesta robiniapuusta. Tuotteet voidaan pyydetessä toimittaa sataprosenttisesti FSC® Certified (FSC® C004450).



Värillisiin osiin käytetään vesiohenteista, ympäristöystävällistä ja erinomaisen UV-kestävyyden omaavaa maalia. Maali on standardin EN 71 osan 3 mukainen.



Robinia-tuotteet on suunniteltu KOMPANin värikonseptin mukaisesti, ja vakiovärejä on useita. Puu voidaan toimittaa myös käsittelemättömänä tai maalattuna puun värin säilyttävällä ruskealla maalilla.

Tuotenumero NRO420-1021

Asennustiedot

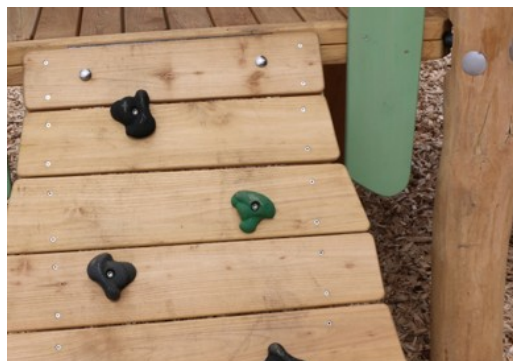
Putoamiskorkeus enintään	250 cm
Turva-alue	60,6 m ²
Asennusaika	55,0
Kaivanto	2,76 m ³
Betonivalu	1,04 m ³
Perustuksen syvyys (vakio)	100 cm
Lähetysten paino	2.549 kg
Ankkurointivaihtoehdot	Syväper. ✓

Takuutiedot

Liikuteltavat osat	2 vuotta
Robiniapuu	15 vuotta
Takuuseen kuuluvat varaosat	10 vuotta
Ruostumattomat teräsosat	Elinikäinen
Ruostumaton teräsliuku	10 vuotta



Yhdestä kappaleesta tehtyjen ruostumattomien teräsliukumäkien materiaalina on korkealaatuinen AISI 304 -teräs.



Tuote/toiminnot on esiasennettu tehtaalla kaikkien turvallisuusvaatimusten huomioimiseksi.



Osat on valmistettu ruostumattomasta teräksestä tai galvanoidusta teräksestä kestävien liitännöiden ja hyvän korroosionkestävyyden takaamiseksi.



Kestävän kehityksen data

NRO420



Tuotevaihe A1–A3

**Hiilidioksi
dipäästöt
yhteensä**

**Hiilidioksi
dipäästöt
kiloa
kohden**

**Kierrätys
materiaalit**

kg CO₂e

kg CO₂e/kg

%

NRO420-1021

1.714,20

0,74

3,80

Näihin tekijöihin sovellettavana yleiskehityksenä käytetään Environmental Product Declaration -ympäristötuoteselostetta (EPD), jossa määritetään "ympäristötiedot tuotteen elinkaaren ajalta ja joka mahdollistaa samaan tehtävään tarkoitettujen tuotteiden keskinäisen vertailun" (ISO, 2006). Tämä seuraa elinkaariarviointimenetelmän (Life Cycle Assessment, LCA) rakennetta ja soveltaa sitä koko tuotevaiheeseen raaka-aineen hankinnasta tuotteen valmistukseen (A1–A3).

KOMPAN
Let's play

Kompan A/S

C.F. Tietgens Boulevard 32C
DK-5220 Odense SØ
Denmark

Validation of CO₂
calculation method
BUREAU VERITAS
HSE Denmark A/S



Verification of CO₂ calculation of: Nature play



Data version no. 2023-10-05

The CO₂ calculation and data are in compliance with the principles of a carbon footprint impact according to the GHG protocol (Greenhouse Gas Protocol), Scope 3, cradle to gate related to all individual components in the product category: "Nature play" represented by item no.: NRO409-0621.

(Scope 3 emissions include emission sources in the upstream and downstream value chain).

Date: 30. October 2023 | Valid until: 30. October 2025

Verified by:

Julie Marie Vejsgaard Larsen, LCA & EPD Consultant

Verification based on report: Validation of CO₂ calculation of 9 categories of Kompan product line, version 1.0, prepared by: Bureau Veritas HSE, Denmark: Julie M. V. Larsen.

Publication date: 30. October 2023

By Bureau Veritas HSE

www.bureauveritas.dk

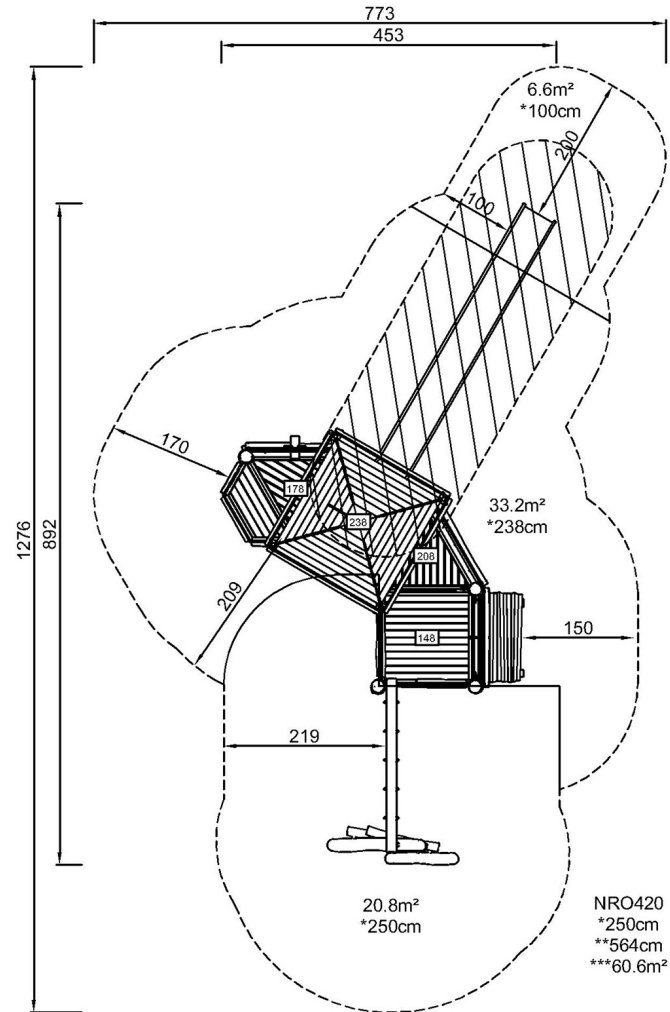
+45 7731 1000



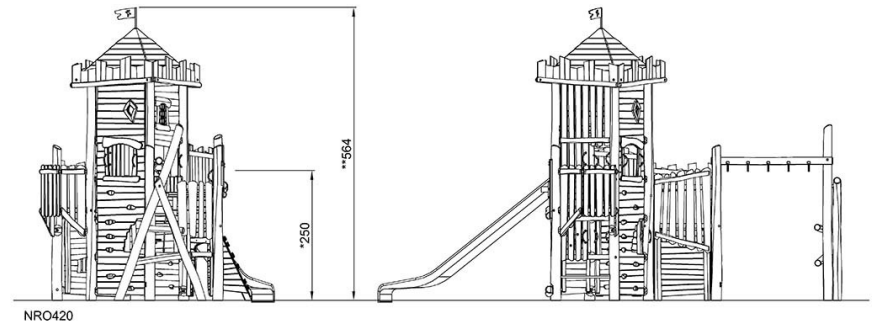
Linna, koko S

NRO420

Putoamiskorkeus enint. | Kokonaiskorkeus | Turva-alue



Putoamiskorkeus enint. | Kokonaiskorkeus



[Klikkaa nähdäksesi NÄKYMÄ YLHÄÄLTÄ](#)

[Klikkaa nähdäksesi NÄKYMÄ SIVULTA](#)