

# Ławka Skośna

FSW204

**KOMPAN**  
Let's play



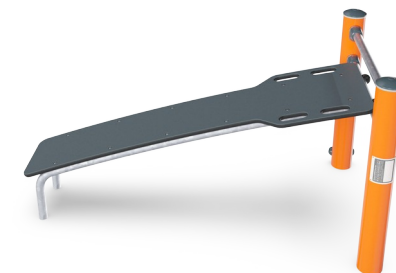
Ławka skośna, podobnie jak ławka prosta, jest idealna do ćwiczeń dolnej części pleców i mięśni brzucha, takich jak podnoszenie nóg i brzuszki. Ławka jest nachylona pod kątem 15°, co zwiększa poziom trudności ćwiczeń i sprawia, że ćwiczy się ciężiej. Wytrzymała powierzchnia Ekogrip® zapewnia doskonałą przyczepność, dzięki czemu ławka może być

używana jako miejsce do wykonywania różnych ćwiczeń z wyskoku w każdych warunkach pogodowych.

Nr produktu FSW20400-0901	
<b>Ogólne Informacje o Produkcie</b>	
Wymiary DxSzxW	153x88x81 cm
Grupa wiekowa	13+
Max. Ilość Osób	1
Dostępne kolory	



Zobacz więcej w aplikacji KOMPAN Fit



# Ławka Skośna

FSW204

**KOMPAN**  
Let's play



Słupy o średnicy  $\varnothing 101.6 \times 2\text{mm}$ , wykonane są ze stali węglowej uprzednio galwanizowanej i malowane proszkowo co zapewnia idealną ochronę w każdych warunkach pogodowych.



Łączniki wykonane są z aluminium odlewane pod ciśnieniem, specjalnie stopianego do warunków intensywnego użytkowania na wolnym powietrzu. Śruby ze stali nierdzewnej mocujące łączniki są chronione przez cynkowe kołnierze.



Powierzchnia wykonana jest z paneli Ekogrip™, które wykonane są z polietylenu 15mm z 3mm wierzchnią warstwą termoplastycznej gumy. Panele Ekogrip™ posiadają powierzchnie antypoślizgową, aby zagwarantować komfortowy i bezpieczny trening w każdych warunkach pogodowych.



Wszystkie produkty KOMPAN fitness są zgodne ze standardami ASTM F3101 & EN16630. Testy obciążenia zostały wykonane jako testy statyczne z dodaniem oddziaływania sił dynamicznych i przy uwzględnieniu względów bezpieczeństwa (78kg na użytkownika). Produkty z przeznaczeniem dla jednej osoby mogą wytrzymać 420kg obciążenia.



Znak informacyjny wykonany jest z PA6 (Poliamid) i pokazuje najważniejsze ćwiczenia wraz z kodem QR. Po zeskanowaniu kodu QR zostają wyświetlone animowane ilustracje ćwiczeń oraz możliwe jest pobranie aplikacji mobilnej KOMPAN sport & fitness, która zapewnia możliwość zapoznania się z wieloma ćwiczeniami i planami treningowymi.



Urządzenia KOMPAN fitness dostępne są w standardzie w kolorze pomarańczowym (RAL2010) oraz szarym (RAL7012). Wszystkie inne kolory RAL dostępne są na żądanie. Dzięki temu zawsze istnieje możliwość dostosowania motywu kolorystycznego do otoczenia.

Nr produktu FSW20400-0901

## Informacje Dotyczące Instalacji

Max. wysokość upadku	63 cm
Strefa bezpieczeństwa	14,0 m <sup>2</sup>
Czas instalacji	2,9
Objętość wykopu	0,11 m <sup>3</sup>
Objętość betonu	0,00 m <sup>3</sup>
Głębokość podstawy (standardowa)	90 cm
Waga przesyłki	59 kg
Opcje kotwiczenia	W ziemi ✓ Powierzchnia ✓

## Informacje o Gwarancji

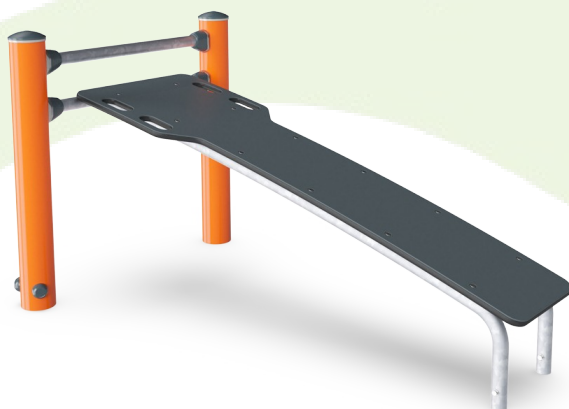
Łącznik	10 lat
EcoCore HDPE	Dożywotnia
Galw. Stal	Dożywotnia
Słup	10 lat
Części Zapasowe	10 lat



# Dane Dotyczące Zrównoważonego Rozwoju

FSW204

**KOMPAN**  
Let's play



**Od wydobycia surowców do opuszczenia wytwórni A1–A3**

**Całkowita emisja CO<sub>2</sub>**

**CO<sub>2</sub>e na kg produktu**

**Materiały pochodzące z recyklingu**

kg CO<sub>2</sub>e

kg CO<sub>2</sub>e/kg

%

**FSW20400-0901**

93,10

2,43

50,49

Ogólne ramy stosowane dla tych czynników to Środowiskowa Deklaracja Produktu (EPD), która określa ilościowo "informacje środowiskowe dotyczące cyklu życia produktu i umożliwia porównywanie produktów spełniających tę samą funkcję" (ISO, 2006). W niniejszym dokumencie przyjęto strukturę i zastosowano podejście oceny cyklu życia w odniesieniu do całego etapu produktu, od surowców po produkcję (A1-A3).

**Kompan A/S**

C.F. Tietgens Boulevard 32C  
DK-5220 Odense SØ  
Denmark



**Verification of CO<sub>2</sub> calculation of:  
Fitness**



Data version no. 2023-10-05

The CO<sub>2</sub> calculation and data are in compliance with the principles of a carbon footprint impact according to the GHG protocol (Greenhouse Gas Protocol), Scope 3, cradle to gate related to all individual components in the product category: "Fitness" represented by item no.: FAZ10100-0900.

(Scope 3 emissions include emission sources in the upstream and downstream value chain).

**Date: 30. October 2023 | Valid until: 30. October 2025**

**Verified by:**

Julie Marie Vejsgaard Larsen, LCA & EPD Consultant

Verification based on report: Validation of CO<sub>2</sub> calculation of 9 categories of Kompan product line, version 1.0, prepared by: Bureau Veritas HSE, Denmark: Julie M. V. Larsen.

**Publication date: 30. October 2023**

**By Bureau Veritas HSE**  
www.bureauveritas.dk  
+45 7731 1000

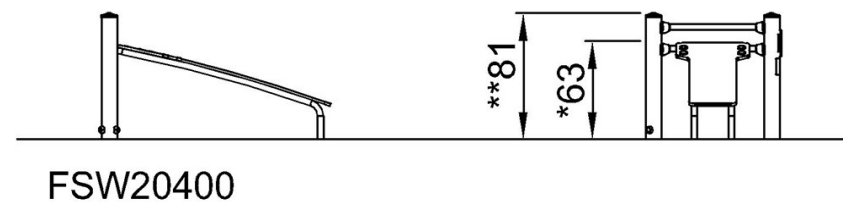
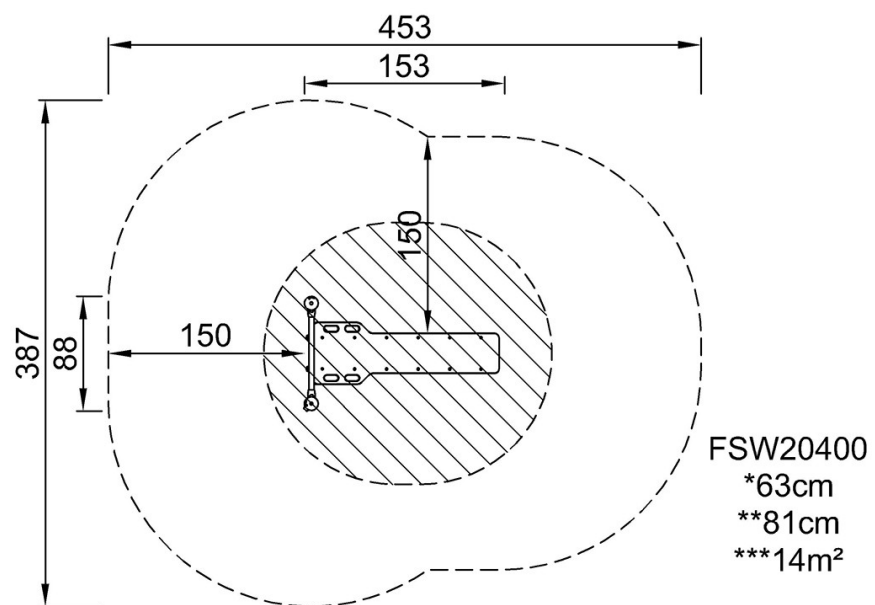


# Ławka Skośna

FSW204

\* Max Wys. Upadku | \*\* Wysokość | \*\*\* Strefa Bezpieczeństwa

\* Max Wys. Upadku | \*\* Max Wysokość



[Kliknij, aby zobaczyć RZUT Z GÓRY](#)

[Kliknij, aby zobaczyć RZUT BOCZNY](#)