

Cosmos - trefpunt met overdekte bankjes

FRE3000

KOMPAN
Let's play



Dit unieke design geeft een buitengewoon gevoel van ruimte en is erg aantrekkelijk. De ontmoetingsplaats is een perfecte plaats om met vrienden samen te komen of om op iemand te wachten. Het dak is gemaakt van 4 zonneschermen die naast bescherming tegen de zon een mooi uitzicht bieden op de hemel. Er is een grappige akoestiek als gevolg van de

vorm van het dak; het geluid verschilt en is afhankelijk van de positie. Je kunt rustig in de schaduw op een comfortabel zitje plaatsnemen. Door de gebogen vormen van de zitjes kun je altijd oogcontact houden met je gesprekspartner.

Item nummer FRE3000-3417	
Algemene Product Informatie	
Afmetingen LxBxH	390x254x263 cm
Leeftijdsgroep	3+
Speelcapaciteit	-
Kleuropties	●

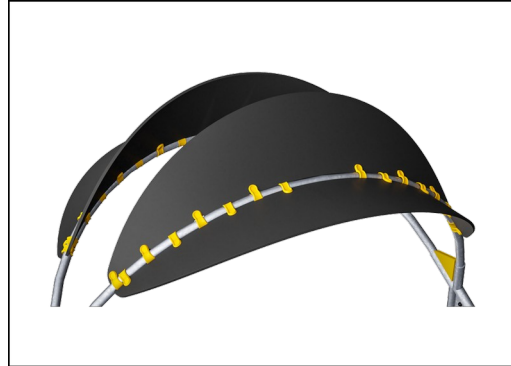


Cosmos - trefpunt met overdekte bankjes

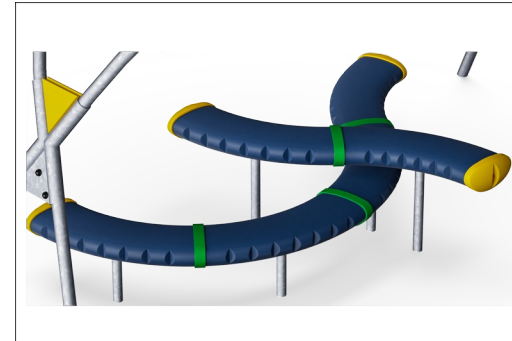
FRE3000



De stalen oppervlakken zijn van binnen en buiten thermisch verzinkt met loodvrij zink. Het verzinken heeft een uitstekende corrosiebestendigheid in de buitenlucht en vereist weinig onderhoud.



Het dak is gemaakt van Ekogrip® paneel met een stalen frame ter ondersteuning van het dak. Het Ekogrip®-paneel bestaat uit een 15 mm dikke PE-basis met een 3 mm dikke bovenlaag van rubber.



De grote componenten bestaan uit 100% recycleerbaar PE, gemaakt van 33% post-consumer materiaal. Uit één stuk gegoten en met een minimale wanddikte van 5mm. Dit garandeert een hoge mate van duurzaamheid, in elk klimaat waar ook ter wereld.

Item nummer FRE3000-3417

Installatie informatie

Max. valhoogte	0 cm
Veiligheidszone	0,0 m ²
Totale installatietijd	8,4
Graafwerk (vol.)	1,87 m ³
Benodigd beton	0,86 m ³
Verankeringsdiepte	70 cm
Verzendingsgewicht	376 kg
Verankeringsopties	In-ground ✓ Oppervlak ✓

Garantie informatie

Holle PE-onderdelen	10 jaar
Gegalvaniseerd staal	Levenslang
Gegarandeerde reserveonderdelen	10 jaar



Sustainability Data

FRE3000



Cradle to Gate A1-A3	Total CO ₂ emission	CO ₂ e/kg	Recycled materials
	kg CO ₂ e	kg CO ₂ e/kg	%
FRE3000-3417	715,89	2,75	27,82

The overall framework applied for these factors is the Environmental Product Declaration (EPD), which quantifies "environmental information on the life cycle of a product and enable comparisons between products fulfilling the same function" (ISO, 2006). This follows the structure and applies a Life-Cycle Assessment approach to the entire Product stage from raw material through manufacturing (A1-A3))

Kompan A/S
C.F. Tietgens Boulevard 32C
DK-5220 Odense SØ
Denmark



Verification of CO₂ calculation of:
Park



Data version no. 2023-10-05

The CO₂ calculation and data are in compliance with the principles of a carbon footprint impact according to the GHG protocol (Greenhouse Gas Protocol), Scope 3, cradle to gate related to all individual components in the product category: "Park" represented by item no.: PAR4070-0001.

(Scope 3 emissions include emission sources in the upstream and downstream value chain).

Date: 30. October 2023 | Valid until: 30. October 2025

Verified by:

Julie Marie Vejsgaard Larsen, LCA & EPD Consultant

Verification based on report: Validation of CO₂ calculation of 9 categories of Kompan product line, version 1.0, prepared by: Bureau Veritas HSE, Denmark: Julie M. V. Larsen.

Publication date: 30. October 2023

By Bureau Veritas HSE
www.bureauveritas.dk
+45 7731 1000



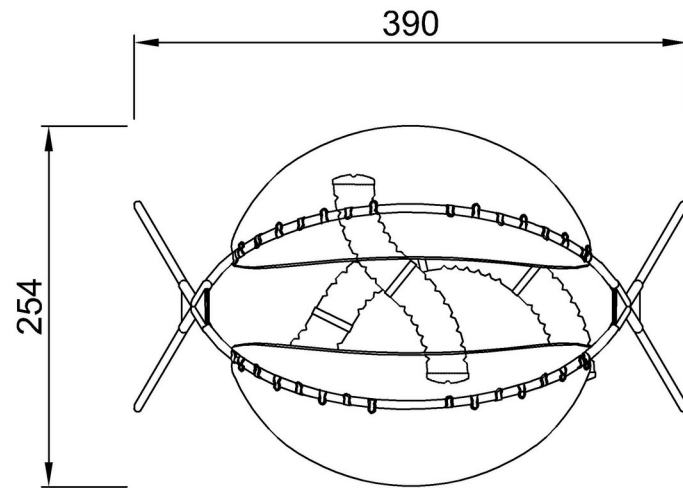
Cosmos - trefpunt met overdekte bankjes

FRE3000

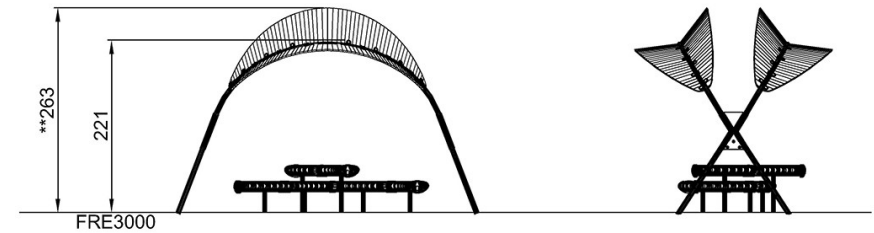
KOMPAN
Let's play

Max. valhoogte | Totale Hoogte | Veiligheidszone

Max. valhoogte | Totale Hoogte



FRE3000
**263cm



[Bekijk BOVENAANZICHT](#)

[Bekijk ZIJAAANZICHT](#)