

Inclusive Twister

COR20330

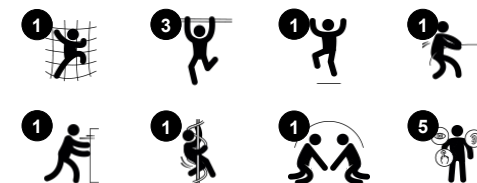
KOMPAN
Let's play



产品编号 COR203301-1101

产品信息概览

长宽高尺寸	171x171x225 cm
适用年龄段	5+
容纳人数	12
颜色选择	



对于不同年龄和能力的孩子们而言，Inclusive Twister 是一个真正令人兴奋的包容性游戏。宽敞的平台和大大的网孔是让所有能力的孩子都能参与游戏。游戏进出方便，让所有人都能舒适地长时间沉浸于游戏中。平台上的把手在进入和握紧时提供支撑。网格的高度及旋转起来的速度让人兴奋不已，吸引孩子们一次又一次地来玩。孩子们可以借助绳索在内部和外部攀爬，为他们的

交叉协调能力和肌肉锻炼提供了良好的体能训练。宽敞的水平梯级让孩子们可以在各个高度上会面和交流，也可以在孩子们喜欢的地方休息。旋转 Inclusive Twister 时可以训练肌肉和协调能力，增强骨密度。Inclusive Twister 鼓励团队合作、交流互动和轮流玩耍，有助于建立同理心和友谊。



Inclusive Twister

COR20330



攀爬网

身体素质：在绳网中攀爬和爬行训练本体感觉、交叉协调能力、空间意识以及肌肉力量，因为双臂推拉才能向上攀爬。**社交情感：**绳网可以让更多的孩子坐在一起分享交流。



宽敞平台

身体素质：可包容儿童更多的身体姿势：坐、躺、站，方便有障碍儿童参与游戏。**社交情感：**便于许多儿童同时在 Tipi 上面玩耍，鼓励合作游戏和轮流玩耍。



Big meshes

身体素质：这些大网眼可用于攀爬和爬行活动，发展本体感觉、交叉协调能力和空间意识。在这里攀爬需要肌肉力量，双臂推拉才能向上攀爬。**社交情感：**让更多的孩子坐在一起，共同分享。



旋转

身体素质：在推或拉的过程中，孩子们可以锻炼肌肉力量，增强心肺功能。在享受旋转乐趣的同时，还能培养平衡感和空间感。**社交情感：**通过倾听和协商前进的快慢，孩子们培养了同理心和合作能力。



Grip holes in floors

身体素质：extra gripping aid for young children crawling up. Support for children with mobility impairments.

Inclusive Twister

COR20330



直径大于等于 19mm 的 Corocord 绳索是特殊的“大力神”型镀锌六股钢丝。每根丝束都用 PES 纱紧密包裹，然后将其融化到每根独立的丝束上。这些绳索具有很高的耐磨性和防破坏性，可以根据需要在现场更换。



Corocord“S”扣在 Corocord 产品中作为通用连接。用特殊的液压机将带有圆形边缘的 8mm 不锈钢条压在绳索周围，使其成为理想的连接部件。其安全、耐用且防破坏，适用于攀爬网游戏结构中的典型游戏运动。



高载荷的工程轴承系统，带单排深沟球轴承，橡胶密封。全封闭轴承结构提供终身润滑，免维护。轴承系统具有符合全球安全标准的集成式阻力制动器。



独特的钢结构具有多个支撑点和固定装置，以支撑面板。HPL 甲板的厚度为 17.8mm，具有很高的耐磨强度，并具有独特的 KOMPAN 防滑表面纹理。



钢柱在内部和外部均用无铅热浸镀锌。镀锌在外部环境中具有出色的耐腐蚀性，并且维护成本低。

产品编号 COR203301-1101

安装信息

最大跌落高度	223 cm
安全面积	46.7 m ²
安装总时长	7.8
开挖量	1.10 m ³
混凝土使用量	0.70 m ³
标准入地深度	110 cm
运输重量	536 kg
固定选项	入地 ✓

质保信息

Corocord 绳索	10 年
镀锌钢结构	终身质保
HPL 甲板	15 年
活动部件	2 年
承保零部件	10 年



Sustainability Data

COR20330



从原材料到成品

CO₂ 排放总量

kg CO₂e

CO₂ 排放量 / 千克

kg CO₂e/kg

回收的原料

%

COR203301-1101

681.11

2.72

40.35

这些因素采用的总体框架为环保产品声明 (EPD), 该声明可量化“产品生命周期的环保信息, 并对相同功能的产品进行对比” (ISO, 2006)。在遵循该框架的同时, 对从原材料到制造的整个产品阶段 (A1-A3) 应用生命周期评估法。

Kompan A/S

C.F. Tietgens Boulevard 32C
DK-5220 Odense SØ
Denmark



Verification of CO₂ calculation of: Corocord



Data version no. 2023-10-05

The CO₂ calculation and data are in compliance with the principles of a carbon footprint impact according to the GHG protocol (Greenhouse Gas Protocol), Scope 3, cradle to gate related to all individual components in the product category: "Corocord" represented by item no.: COR314011-1101.

(Scope 3 emissions include emission sources in the upstream and downstream value chain).

Date: 30. October 2023 | Valid until: 30. October 2025

Verified by:

Julie Marie Vejsgaard Larsen, LCA & EPD Consultant

Verification based on report: Validation of CO₂ calculation of 9 categories of Kompan product line, version 1.0, prepared by: Bureau Veritas HSE, Denmark: Julie M. V. Larsen.

Publication date: 30. October 2023

By Bureau Veritas HSE
www.bureauveritas.dk
+45 7731 1000

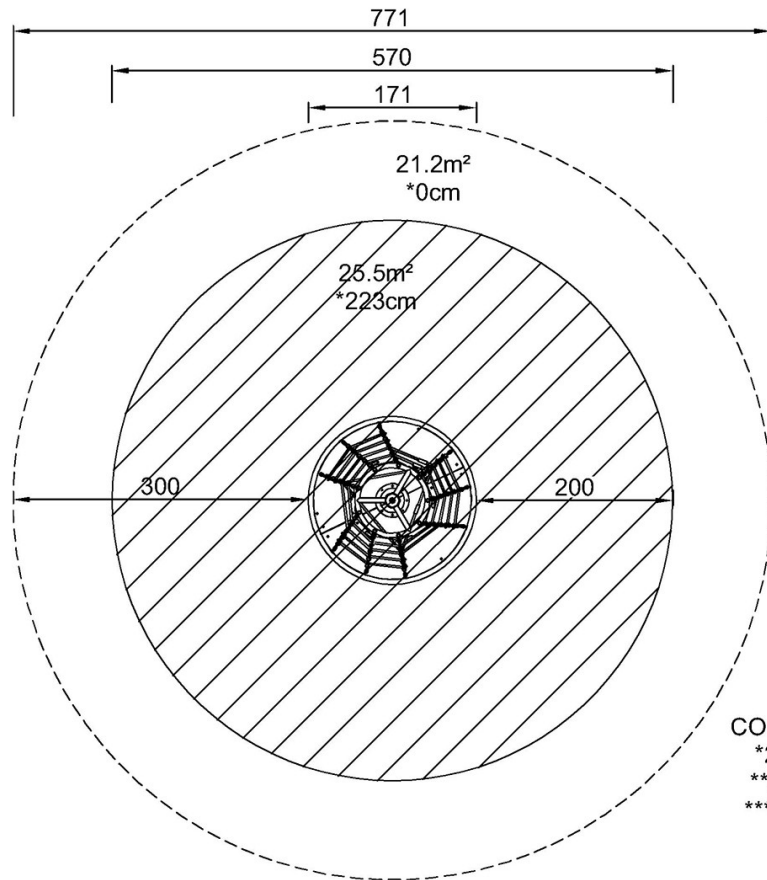


Inclusive Twister

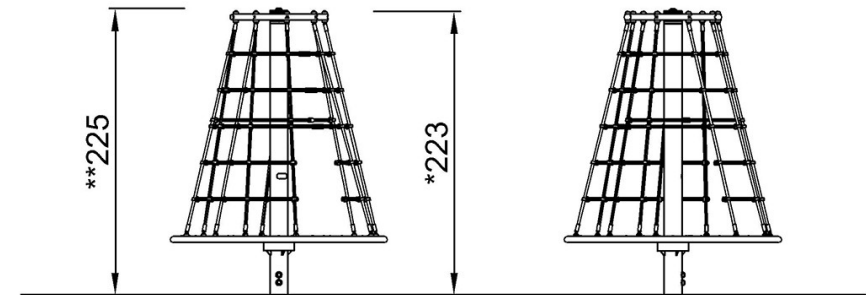
COR20330

最大跌落高度 | 总高度 | 安全区域

最大跌落高度 | 总高度



COR203301
*223cm
**225cm
***46.7m²



COR203301

[点击查看俯视图](#)

[点击查看侧面图](#)