

Swing H:2.0m, Std. Seats

KSW90010

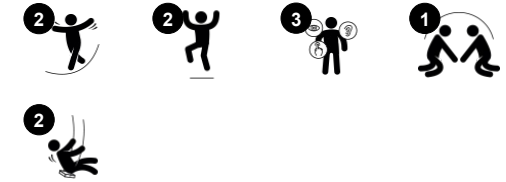
KOMPANI
Let's play



产品编号 KSW90010-0909

产品信息概览

长宽高尺寸	330x200x224 cm
适用年龄段	2+
容纳人数	2
颜色选择	



在所有的游戏活动中，秋千是最受欢迎的：孩子们喜欢它，因为他们既可以自己荡起来，也可以和朋友们一起荡秋千。这个秋千组带有两个相似的座位，让孩子们感受同时做同样的事情的游戏乐趣。座位中间略微呈弧形，可满足不同能力、不同年龄的儿童使用。这是个适合各个年龄儿童的好地方，孩子们可以玩上几个小时甚至几天。秋千不仅非常有趣，还锻炼了孩子们的敏捷性、

平衡性和协调性，以及他们的空间意识。这些运动技能对于判断距离和安全导航交通至关重要。秋千允许站立、坐着、躺着玩，更不用说跳下来了。除了锻炼运动技能，秋千游戏还锻炼了手臂、腿部和核心肌肉。跳下来时可以增加骨密度，因为大部分骨密度是在人生最初几年内建立的。

Swing H:2.0m, Std. Seats

KSW90010



两个单人秋千座椅

身体素质：trains balance, coordination and spatial awareness. All necessary when judging distances. Trains arm, leg and core muscles, and strengthens bone density when jumping off. **社交情感**：平行游戏需要合作和思考。 **认知能力**：帮助年龄较小的儿童理解因果关系，训练思考技能。在相同或不同的节奏中摇摆时，为较大的孩子提供规则游戏。



Swing H:2.0m, Std. Seats

KSW90010



A 型框架的设计是采用热浸镀锌 $\phi 100\text{mm}$ 横杆和大型钢制端板，以牢固固定两个接杆选项：热浸镀锌 $\phi 70\text{mm}$ 钢。浸渍松木，带热浸镀锌钢底座。



秋千吊架由高质量的 UV 稳定尼龙（PA6）外壳制成，并带有集成的全寿命密封球轴承。高度可调节的链条由带有防盗蛇眼螺栓的不锈钢钩固定在可旋转的防扭外壳中。所有带有两个链条固定装置的座椅都可提供标准悬架或防缠绕悬架。



A 形秋千的支柱可通过膨胀螺栓进行地表固定，或在 60 厘米或 90 厘米深度进行入地安装。热浸镀锌钢脚直接锚固在地面上。松木柱通过独特的热浸镀锌钢脚架从地面抬高。



KOMPAN 秋千的标准座椅经过精心设计，具有最大的安全性和耐用性。带有 PP 内芯和外部橡胶的两部分座椅为一体式生产。座椅可提供所有高度的热镀锌钢或不锈钢秋千链。



设计独特的幼儿座椅：橡胶婴儿座椅。PUR 的幼儿座椅带有四个链条悬挂装置，便于移动。摇篮座。亲子秋千座椅，适合成人 / 儿童或不同年龄的儿童，彼此面对面一起摆动。

产品编号 KSW90010-0909

安装信息

最大跌落高度	120 cm
安全面积	20.8 m ²
安装总时长	4.2
开挖量	1.38 m ³
混凝土使用量	0.00 m ³
标准入地深度	90 cm
运输重量	123 kg
固定选项	地表 ✓ 入地 ✓

质保信息

链条	10 年
镀锌钢结构	终身质保
承保零部件	10 年
秋千悬挂	5 年
秋千座椅	10 年



Sustainability Data

KSW90010



从原材料到成品	CO ₂ 排放总量	CO ₂ 排放量 / 千克	回收的原料
	kg CO ₂ e	kg CO ₂ e/kg	%
KSW90010-0909	341.98	2.84	47.41

这些因素采用的总体框架为环保产品声明 (EPD), 该声明可量化“产品生命周期的环保信息, 并对相同功能的产品进行对比” (ISO, 2006)。在遵循该框架的同时, 对从原材料到制造的整个产品阶段 (A1-A3) 应用生命周期评估法。

Kompan A/S
C.F. Tietgens Boulevard 32C
DK-5220 Odense SØ
Denmark



Verification of CO₂ calculation of: Freestanding play equipment



Data version no. 2023-10-05

The CO₂ calculation and data are in compliance with the principles of a carbon footprint impact according to the GHG protocol (Greenhouse Gas Protocol), Scope 3, cradle to gate related to all individual components in the product category: "Freestanding play equipment" represented by item no.: KSW92011-0910.

(Scope 3 emissions include emission sources in the upstream and downstream value chain).

Date: 30. October 2023 | Valid until: 30. October 2025

Verified by:

Julie Marie Vejsgaard Larsen, LCA & EPD Consultant

Verification based on report: Validation of CO₂ calculation of 9 categories of Kompan product line, version 1.0, prepared by: Bureau Veritas HSE, Denmark: Julie M. V. Larsen.

Publication date: 30. October 2023

By Bureau Veritas HSE
www.bureauveritas.dk
+45 7731 1000

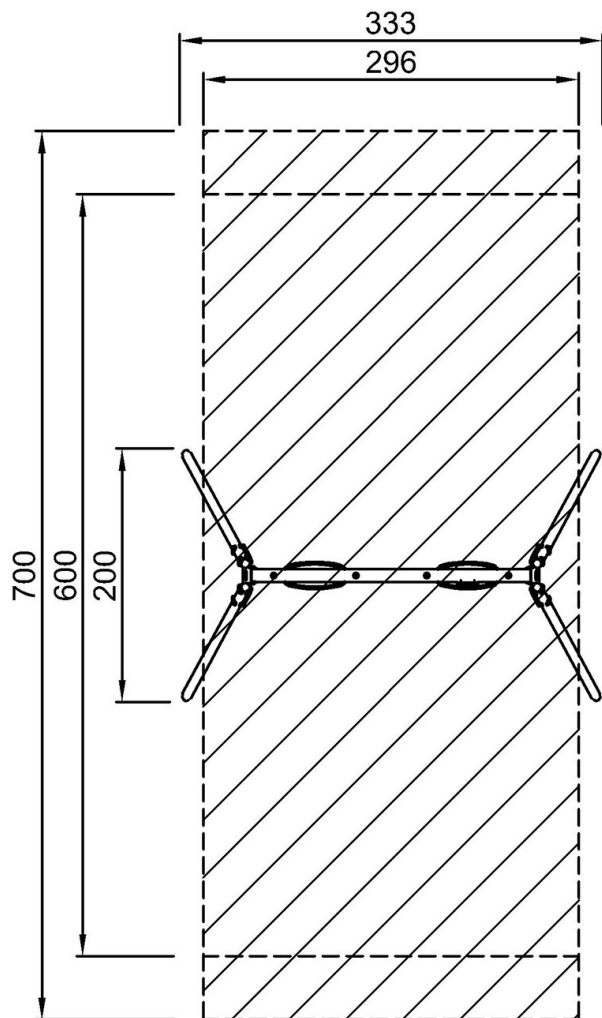


Swing H:2.0m, Std. Seats

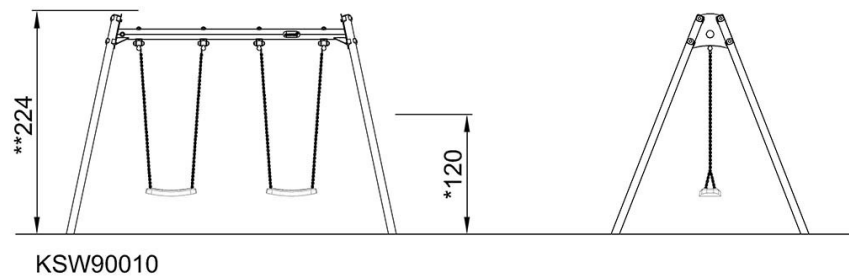
KSW90010

最大跌落高度 | 总高度 | 安全区域

最大跌落高度 | 总高度



KSW90010
*120cm
**224cm
***20.8m²



[点击查看俯视图](#)

[点击查看侧面图](#)