

Freistehende Rutsche, 2,4 m hoch

COR66920

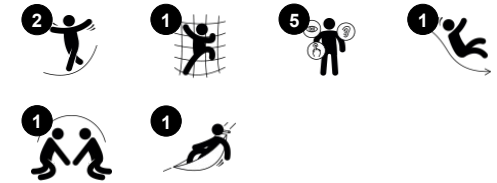
KOMPAN
Let's play



Produktnummer COR669201-1101

Allgemeine Produktinformation

Maße L x B x H	739x152x320 cm
Empfohlenes Alter	5+
Kapazität (Nutzer)	4
Farbauswahl	



Die stabile 2,4 m hohe, freistehende Rutsche begeistert viele Kinder. Das ansprechende Design bereichert den Spielplatz und bietet gleichzeitig anspruchsvolles Klettern mit einer aufregenden Rutsche als Belohnung. Da das Klettern eine machbare Herausforderung und die Rutsche schnell und lustig ist, werden die Kinder immer wieder weiter spielen wollen.

Dies trägt dazu bei, mehr körperbetontes Spiel auf dem Spielplatz zu fördern, wodurch Fähigkeiten wie Beweglichkeit und Kreuzkoordination gestärkt werden. Das Rutschen fördert den Gleichgewichtssinn und die Körperspannung. Zusätzlich verbessert der Nervenkitzel in einer sicheren Umgebung die psychische Gesundheit, die Belastbarkeit und

das Wohlbefinden der Kinder. Außerdem unterstützt die Rutsche soziale Fähigkeiten, wie das Abwechseln und Empathie, da sich die Kinder gegenseitig beim Klettern und Rutschen helfen.

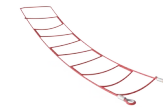
Freistehende Rutsche, 2,4 m hoch

COR66920



Rutsche

Physisch: rutschen fördert das räumliche Bewusstsein und den Gleichgewichtssinn. Ausserdem wird die Rumpfmuskulatur trainiert, wenn man aufrecht sitzt und hinunterrutscht. **Sozial-Emotional:** empathie wird durch Abwechseln entwickelt.



Wackelbrücke

Physisch: gleichgewichtssinn und Schulung der Kreuzkoordination. Wichtig für Fähigkeiten, wie z.B. stillsitzen zu können. **Sozial-Emotional:** die Kinder lernen sich abzuwechseln und können den anderen Kindern beim Aufstieg helfen.

Freistehende Rutsche, 2,4 m hoch

COR66920



Seile aus UV-stabilisierten PES-Litzen mit innerer Stahlseilverstärkung. Das Polyestergerüst besteht aus +95% Post-Consumer-Materialien und wird induktiv auf jede Litze aufgeschmolzen. Damit sind die Seile besonders beständig gegenüber Abnutzung und Vandalismus und können jederzeit vor Ort ausgetauscht werden.



Die Corocord-S-Klemmen sind universelle Verbindungselemente aus rostfreiem Edelstahl mit einem Durchmesser von 8 mm. Die Klemmen sind abgerundet und das gesamte Bauteil wird mit hydraulischen Spezialwerkzeugen auf das Seil gepresst. Daher können die Klemmen mit herkömmlichen Werkzeugen nicht entfernt werden.



Die Stahlstruktur ist vollständig feuerverzinkt und bleifrei. Die Verzinkung sorgt für eine ausgezeichnete Korrosionsbeständigkeit in allen Außenumgebungen und macht diese wartungsarm.



Die Edelstahlkomponenten bestehen aus Edelstahl in Übereinstimmung mit den globalen Sicherheitsstandards. Der Stahl wird nach der Herstellung glasperlengestrahlt, um für eine glatte Gleitoberfläche zu sorgen.



Die Corocord-Seilspielgeräte können je nach Kundenwunsch angepasst werden und sind in acht verschiedenen Seilfarben erhältlich. Die Auswahl reicht vom schlichten, ausdrucksstarken Schwarz über natürliche, gedeckte Grüntöne bis hin zu einer Palette aus auffälligen Signalfarben.

Produktnummer COR669201-1101

Montage-Information

Max. freie Fallhöhe	250 cm
Fläche des Fallraums	43,6 m ²
Gesamt-Montagezeit	9,5
Erforderlicher Erdaushub	4,63 m ³
Betonbedarf	2,95 m ³
Fundamenttiefe (Standard)	110 cm
Versandgewicht	575 kg
Verankerungsoptionen	TV ✓

Garantie-Information

Corocord-Seil	10 Jahre
Verzinkter Stahl	Lebenslang
S-Klemmen	10 Jahre
Ersatzteilgarantie	10 Jahre



Umweltdaten

COR66920

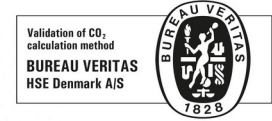


Von der Wiege bis zum Werkstor („cradle to gate“) (A1–A3)

CO ₂ -Emissionen gesamt	CO ₂ e pro kg	Recycelte Materialien
kg CO ₂ e	kg CO ₂ e pro kg	%
COR669201-1101	1.092,76	2,91
		54,42

Den allgemeinen Rahmen für diese Faktoren bilden die Umweltproduktdeklarationen (EPDs). Mithilfe dieser Grundregeln können die Umweltinformationen über den Lebenszyklus eines Produkts hinweg quantifiziert und Vergleiche zwischen Produkten, die dieselbe Funktion erfüllen, angestellt werden (vgl. ISO, 2006). Diese Struktur wird hier befolgt. Der Ansatz zur Lebenszyklusbewertung wird dabei auf die gesamte Herstellungsphase – vom Rohstoff bis zur Herstellung (A1–A3) – angewendet.

Kompan A/S
C.F. Tietgens Boulevard 32C
DK-5220 Odense SØ
Denmark



Verification of CO₂ calculation of:
Corocord



Data version no. 2023-10-05

The CO₂ calculation and data are in compliance with the principles of a carbon footprint impact according to the GHG protocol (Greenhouse Gas Protocol), Scope 3, cradle to gate related to all individual components in the product category: "Corocord" represented by item no.: COR314011-1101.

(Scope 3 emissions include emission sources in the upstream and downstream value chain).

Date: 30. October 2023 | Valid until: 30. October 2025

Verified by:

Julie Marie Vejsgaard Larsen, LCA & EPD Consultant

Verification based on report: Validation of CO₂ calculation of 9 categories of Kompan product line, version 1.0, prepared by: Bureau Veritas HSE, Denmark: Julie M. V. Larsen.

Publication date: 30. October 2023

By Bureau Veritas HSE
www.bureauveritas.dk
+45 7731 1000

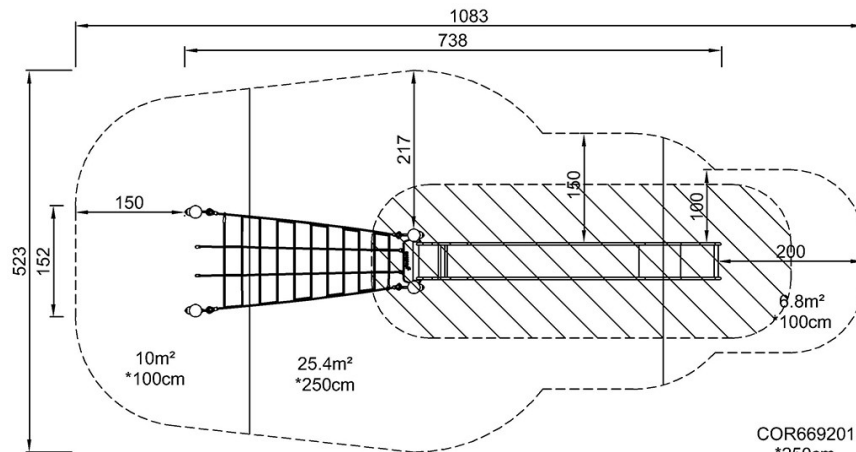


Freistehende Rutsche, 2,4 m hoch

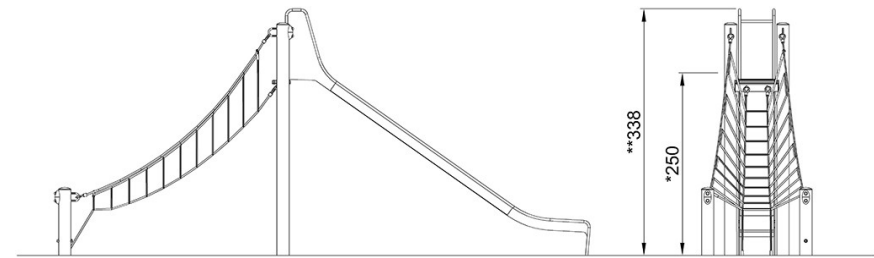
COR66920

* Max freie Fallhöhe | ** Gesamthöhe | *** Fläche des Fallraums

* Max freie Fallhöhe | ** Gesamthöhe



COR669201
*250cm
**338cm
***42.2m²



COR669201

[Klicken Sie hier, um die DRAUFSICHT anzuzeigen](#)

[Klicken Sie hier, um die SEITENANSICHT anzuzeigen](#)