

Kůl k balancování, leknín

NRO822

KOMPANI
Let's play



Položka č. NRO822-0601

Obecné informace o produktu

Rozměry DxŠxV	44x47x32 cm
Věková skupina	2+
Kapacita (uživatelé)	1
Možnosti barev	 



Kůly k balancování přidávají pěkné místo setkání na každé hřiště. Se svým květinovým tvarem pojmu kůly dětské předměty, které děti přinesou na hřiště. Batolata často přinášejí své oblíbené hračky na hřiště a možnost jejich uložení je vždy vítána. Kůly k balancování fungují velmi dobře jako bod pro kreativní experimenty, například stavění s pískem. V

neposlední řadě můžou tyto kůly fungovat také jako vyvažovací sloupek nebo sedadlo.



Údaje se mohou změnit bez předchozího upozornění.

Kůl k balancování, leknín

NRO822



Kůly k balancování

Fyzická: trénuje se smysl pro rovnováhu a při skákání mezi kůly a z kůlů posiluje hustota kostí. **Sociálně-emocionální:** střídání a spolupráce, stejně jako prostor pro odpočinek vsedě s přáteli.



Kůl k balancování, leknín

NRO822



Schody jsou vyrobeny z 21,5 mm tlusté překližky vyrobené z olše a borového dřeva. Obě strany jsou pokryty 2 vrstvami fenolové fólie s protiskluzovým vzorem. Všechny hrany jsou pokryty barvou, aby byla zajištěna dlouhá životnost.

Všechny produkty Přírodní Robinia od společnosti KOMPAN jsou vyrobeny akatového dřeva z udržitelných evropských zdrojů. Na přání může být dodáno se FSC® Certified (FSC® C004450).

KOMPAN
Let's play

Položka č. NRO822-0601

Informace o instalaci

Maximální výška pádu	32 cm
Bezpečnostní povrchová plocha	9,4 m ²
Celková doba instalace	1,2
Objem výkopu	0,04 m ³
Objem betonu	0,02 m ³
Hloubka základu (standard)	60 cm
Hmotnost dodávky	21 kg
Možnosti ukotvení	V zemi ✓

Informace o záruce

Překližka	5 let
Dřevo Robinia	15 let
Zaručené náhradní díly	10 let



Data o Udržitelnosti

NRO822



Výrobní cyklus A1-A3	Celkové emise CO ₂	CO ₂ e na kg	Recyklované materiály
	kg CO ₂ e	kg CO ₂ e/kg	%
NRO822-0601	2,54	0,16	0,45

Celkovým rámcem uplatňovaným pro tyto faktory je Environmentální prohlášení o produktu (EPD), které kvantifikuje „environmentální informace o životním cyklu produktu a umožňuje srovnání mezi produkty, které plní stejnou funkci“ (ISO, 2006). Řídí se vnitřním uspořádáním a uplatňuje přístup k posuzování životního cyklu po celou fázi produktu od suroviny až po dokončení výroby (A1-A3).

Kompan A/S

C.F. Tietgens Boulevard 32C
DK-5220 Odense SØ
Denmark



Verification of CO₂ calculation of: Nature play



Data version no. 2023-10-05

The CO₂ calculation and data are in compliance with the principles of a carbon footprint impact according to the GHG protocol (Greenhouse Gas Protocol), Scope 3, cradle to gate related to all individual components in the product category: "Nature play" represented by item no.: NRO409-0621.

(Scope 3 emissions include emission sources in the upstream and downstream value chain).

Date: 30. October 2023 | Valid until: 30. October 2025

Verified by:

Julie Marie Vejsgaard Larsen, LCA & EPD Consultant

Verification based on report: Validation of CO₂ calculation of 9 categories of Kompan product line, version 1.0, prepared by: Bureau Veritas HSE, Denmark: Julie M. V. Larsen.

Publication date: 30. October 2023

By Bureau Veritas HSE
www.bureauveritas.dk
+45 7731 1000



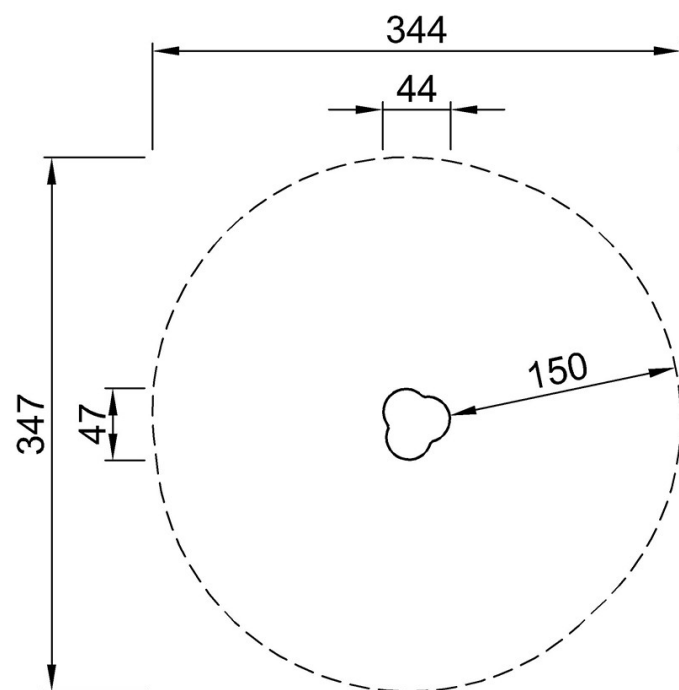
Kůl k balancování, leknín

NRO822

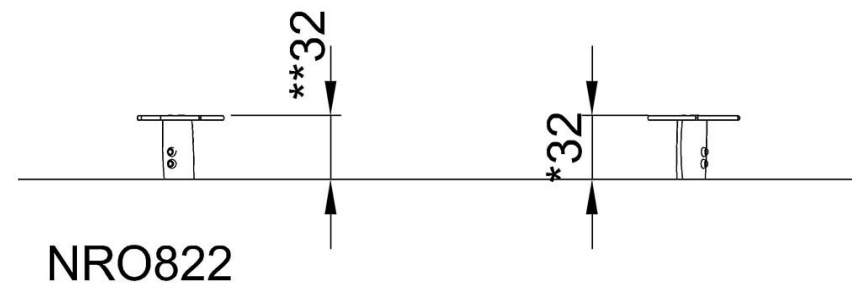
KOMPANI
Let's play

* Maximální výška pádu | ** Celková výška | *** Bezpečnostní povrchová plocha

* Maximální výška pádu | ** Celková výška



NRO822
*32cm
**32cm
***9.4m²



[Kliknutím zobrazíte poměr zobrazení POHLED SHORA](#)

[Kliknutím zobrazíte poměr stran BOČNÍ POHLED](#)