

Core Twist Compatto

FAZ109

KOMPAN
Let's play



Il Core Twist compatto combina 3 formidabili unità di esercizi per gli addominali e la parte superiore del corpo. Per trovare ispirazione e assistenza, si possono seguire le insegne che mostrano gli 11 esercizi di base e che rimandano all'App KOMPAN Sport & Fitness. Il Core Twist offre un allenamento innovativo e regolabile del torso in base alla resistenza. L'asta ruota di 360° in senso orario e antiorario

con una resistenza che può essere determinata dalla velocità del movimento. L'unità del sollevamento gambe è un'attrezzatura eccellente per l'allenamento degli addominali, che consente di esercitare i muscoli addominali eseguendo sollevamenti delle gambe mentre ci si tiene in piedi sulla sedia. Le trazioni sono una parte essenziale dell'allenamento isotonico. La barra Pull Up

offre una gamma di esercizi, con impugnature multiple per diverse posizioni delle mani. Posizionando i piedi sulle barre orizzontali, i principianti possono diminuire il peso corporeo durante le trazioni e passare all'allenamento avanzato. Per garantire che tutti possano raggiungere la barra delle trazioni, è presente una pedana di supporto.

| | |
|---------------------------------------|----------------|
| Codice articolo FAZ10900-0900 | |
| Informazioni generali prodotto | |
| Dimensioni (LxLxA) | 280x218x291 cm |
| Età d'uso | 13+ |
| Capacità di gioco | 3 |
| Opzioni colori | |



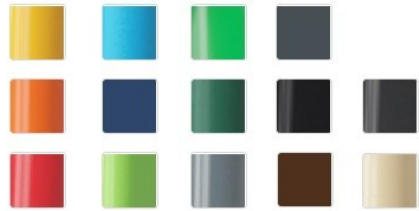
Maggiori Informazioni sull'App KOMPAN Fit



I dati sono soggetti a modifiche senza preavviso.

Core Twist Compatto

FAZ109



I prodotti fitness KOMPAN sono disponibili di serie in arancione, RAL2010 e grigio, RAL7012. Tutti gli altri colori RAL sono disponibili su richiesta. Sarà sempre possibile abbinare l'ambiente circostante o il tema del colore!



I pali (Ø101,6 x 2 mm) sono realizzati in acciaio al carbonio prezinco e verniciato a polvere, una grande protezione per tutte le condizioni.



The Sign is made from a 15mm Polycarbonate and supported by Ø38.2mm top bar. This is an extremely solid assembly which provides great structural stability. The sign shows the 11 main exercises and has a QR code which refers users to the Kompan Fit APP that offers extended support on exercises and training.

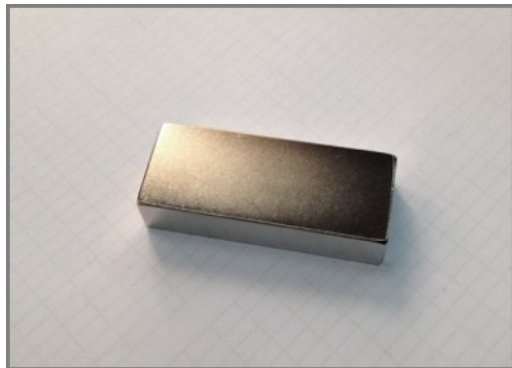
Codice articolo FAZ10900-0900

Informazione installazione

| | |
|-------------------------------|-----------------------------|
| Max. altezza di caduta | 132 cm |
| Superficie di sicurezza | 18,4 m ² |
| Tempo d'installazione totale | 6,3 |
| Volume di scavo | 0,37 m ³ |
| Volume di calcestruzzo | 0,18 m ³ |
| Profondità di base (standard) | 90 cm |
| Peso della spedizione | 371 kg |
| Opzioni ancoraggio | Interrato ✓ Superficie ✓ |

Garanzie

| | |
|----------------------------|-----------------|
| Parti rivestite in acciaio | 10 anni |
| EcoCore | Garanzia a vita |
| Acciaio zincato | Garanzia a vita |
| Parti mobili | 2 anni |
| Garanzia pezzi di ricambio | 10 anni |



I magneti utilizzati sono magneti al neodimio ad alta resistenza. La radiazione magnetica è sotto stretto controllo, il livello di radiazione non supera mai 5 Gauss (0,5 mT), il che li rende perfettamente sicuri da usare come oggetto da allenamento.



La barra per trazioni è realizzata in barra di acciaio HDG Ø32 mm. La barra è larga 1080 mm e 2300 mm dal suolo.

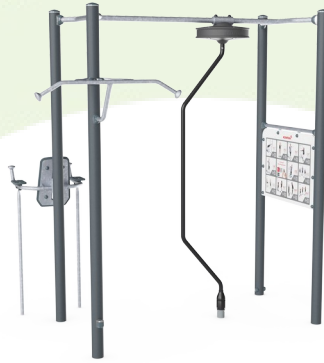


Il telaio del piedino è realizzato in tubo d'acciaio HDG Ø38 x 2 mm. Le piastre di supporto sono realizzate in Ekogrip® da 15 mm, una piastra in PE da 15 mm con uno strato superiore di 3 mm di gomma termoplastica con effetto antiscivolo. I supporti del braccio sono 110 x 195 mm, 580 mm di distanza e 1315 mm dal suolo. Lo schienale è di 335 x 500 mm. L'apertura nella parte posteriore è di 30 x 350 mm.



Sustainability Data

FAZ109



| Cradle to Gate A1-A3 | Total CO ₂ emission | CO ₂ e/kg | Recycled materials |
|----------------------|--------------------------------|-------------------------|--------------------|
| | kg CO ₂ e | kg CO ₂ e/kg | % |
| FAZ10900-0900 | 684,97 | 3,54 | 43,05 |

The overall framework applied for these factors is the Environmental Product Declaration (EPD), which quantifies "environmental information on the life cycle of a product and enable comparisons between products fulfilling the same function" (ISO, 2006). This follows the structure and applies a Life-Cycle Assessment approach to the entire Product stage from raw material through manufacturing (A1-A3))

Kompan A/S
 C.F. Tietgens Boulevard 32C
 DK-5220 Odense SØ
 Denmark



Verification of CO₂ calculation of: Fitness



Data version no. 2023-10-05

The CO₂ calculation and data are in compliance with the principles of a carbon footprint impact according to the GHG protocol (Greenhouse Gas Protocol), Scope 3, cradle to gate related to all individual components in the product category: "Fitness" represented by item no.: FAZ10100-0900.

(Scope 3 emissions include emission sources in the upstream and downstream value chain).

Date: 30. October 2023 | Valid until: 30. October 2025

Verified by:

Julie Marie Vejsgaard Larsen, LCA & EPD Consultant

Verification based on report: Validation of CO₂ calculation of 9 categories of Kompan product line, version 1.0, prepared by: Bureau Veritas HSE, Denmark: Julie M. V. Larsen.

Publication date: 30. October 2023

By Bureau Veritas HSE
 www.bureauveritas.dk
 +45 7731 1000

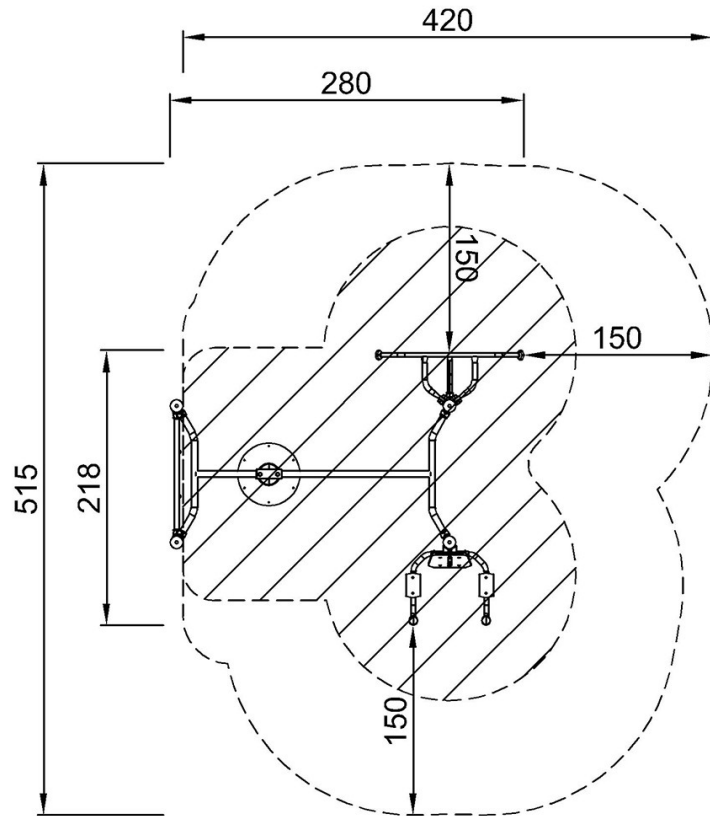


Core Twist Compatto

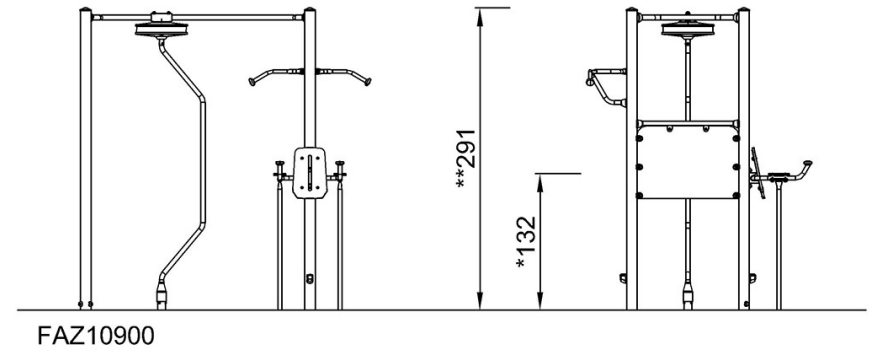
FAZ109

Altezza di caduta massima | Altezza totale | Superficie di sicurezza

Altezza di caduta massima | Altezza totale



FAZ10900
*132cm
**291cm
***18.4m²



[Fai clic per visualizzare il rapporto VISTA SUPERIORE](#)

[Fai clic per visualizzare il rapporto VISTA LATERALE](#)