

Double Turbo Challenge Robinia

FRO212

KOMPAN
Let's play



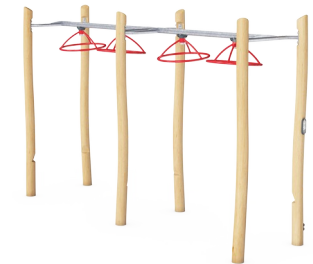
The Turbo Challenge is the most dynamic and thrilling element of all obstacle course exercises. To do the exercise in the best way, a combination of skills, timing, rhythm and cross body coordination is needed. This Turbo Challenge is wide and high to ensure anyone can hang and move freely. To make sure that everyone can reach the dynamic wheels there

are 4 steps at different heights. For an optimized and direct swing the 4 four dynamic wheels have been mounted under a 5-degree angle. The Robinia bars are made from debarked and sap free Robinia trunks in various dimensions. Robinia is a native European wood species with high strength and natural durability in various climatic conditions.

KOMPAN uses wood from FSC-certified sources.



Ver App KOMPAN Fit para saber más



Número de artículo FRO21200-1001

Información general del producto

Dimensiones LxAnch.xAl.	451x126x291 cm
Grupo de edad	13+
Usuarios	3
Opciones de color	<input type="radio"/>

Double Turbo Challenge Robinia

FRO212



Todos los productos Robinia Orgánica de KOMPAN están hechos de madera Robinia de fuentes europeas sostenibles. Bajo pedido se puede suministrar con certificación FSC® Certified (FSC® C004450).



La madera Robinia se puede suministrar como madera no tratada o pintada con un pigmento transparente de color marrón que mantiene el color dorado de la madera.



Todos los productos de fitness KOMPAN cumplen con las normas ASTM F3101 y EN16630 Outdoor Fitness. Las pruebas de carga se realizan como una prueba estática al agregar factores dinámicos y factores de seguridad a la carga especificada de 78 kg por usuario. Un producto destinado a 1 usuario se carga con 420 kg.

Número de artículo FRO21200-1001

Información de instalación

Altura máxima de caída	125 cm
Área de seguridad	28,0 m ²
Horas de instalación	8,1
Volumen de excavación	1,18 m ³
Volumen de hormigón	0,35 m ³
Profundidad de anclaje	100 cm
Peso del envío	571 kg
Opciones de anclaje	Enterrar <input checked="" type="checkbox"/> Suelo duro <input checked="" type="checkbox"/>

Garantías

Construcción de rodamientos	5 años
Acero galvanizado	De por vida
Madera de robinia	15 años
Piezas de repuesto garantizadas	10 años
Ruedas	10 años

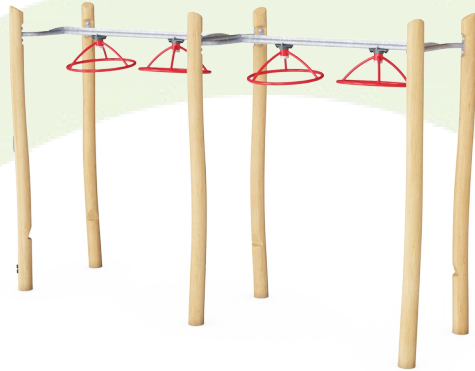


Overhead Turbo Challenge tiene una base de galvanización en caliente y un acabado superior con recubrimiento en polvo. Esto proporciona una máxima resistencia a la corrosión en todos los climas del mundo.



Sustainability Data

FRO212



Cuna a puerta A1-A3	Emisión total CO ₂	CO ₂ e/kg	Materiales Reciclados
	kg de CO ₂ e	kg de CO ₂ e/kg	%
FRO21200-1001	256,00	0,60	9,40

El marco general aplicado para estos factores es la Declaración Ambiental de Producto (EPD), que cuantifica "la información ambiental sobre el ciclo de vida de un producto y permite realizar comparaciones entre productos que cumplen la misma función" (ISO, 2006). Esto sigue la estructura y aplica un enfoque de evaluación del ciclo de vida a toda la etapa del producto, desde la materia prima hasta la fabricación (A1-A3))

Kompan A/S
C.F. Tietgens Boulevard 32C
DK-5220 Odense SØ
Denmark



Verification of CO₂ calculation of: Fitness



Data version no. 2023-10-05

The CO₂ calculation and data are in compliance with the principles of a carbon footprint impact according to the GHG protocol (Greenhouse Gas Protocol), Scope 3, cradle to gate related to all individual components in the product category: "Fitness" represented by item no.: FAZ10100-0900.

(Scope 3 emissions include emission sources in the upstream and downstream value chain).

Date: 30. October 2023 | Valid until: 30. October 2025

Verified by:

Julie Marie Vejsgaard Larsen, LCA & EPD Consultant

Verification based on report: Validation of CO₂ calculation of 9 categories of Kompan product line, version 1.0, prepared by: Bureau Veritas HSE, Denmark: Julie M. V. Larsen.

Publication date: 30. October 2023

By Bureau Veritas HSE
www.bureauveritas.dk
+45 7731 1000

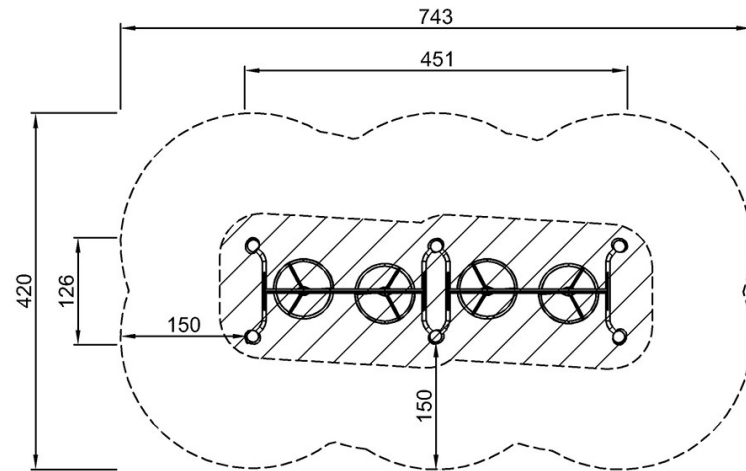


Double Turbo Challenge Robinia

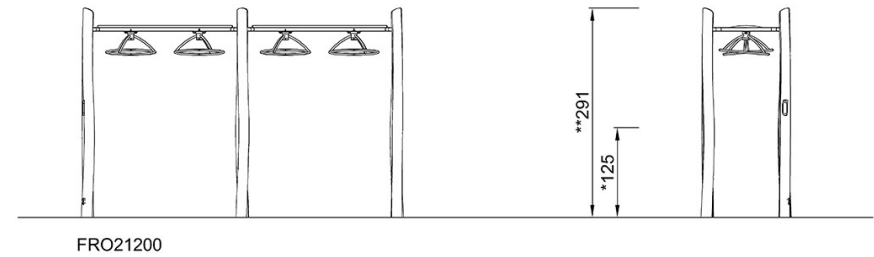
FRO212

* Altura Máx. de caída | ** Altura total | *** Área de seguridad

* Altura Máx. de caída | ** Altura total



FRO21200
*125cm
**291cm
***28m²



[Haga clic para ver VISTA SUPERIOR](#)

[Haga clic para ver VISTA LATERAL](#)