

Torre de Juego y Casita con Balcón

PCM200621

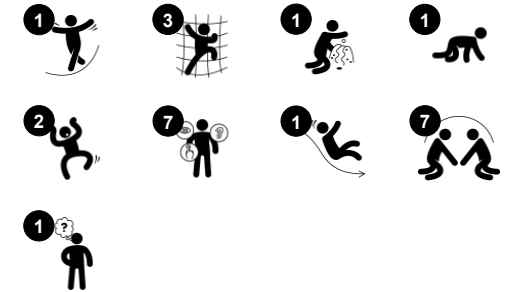
KOMPANI
Let's play



Número de artículo PCM200621-0603

Información general del producto

Dimensiones LxAnch.xAl.	370x255x218 cm
Grupo de edad	1+
Usuarios	17
Opciones de color	



La Torre de Juego y Casita con Balcón es una maravillosa invitación al juego para los niños pequeños. Invita al juego físico, social y cognitivo, garantizando horas de juego, una y otra vez. La variedad de aberturas de entrada y escaladores permite que todos se beneficien del juego en esta unidad. Escalar ayuda a desarrollar la percepción intermodal,

fundamental para mejorar la capacidad de lectura. Se puede acceder a los numerosos detalles táctiles y de exploración tanto desde el interior como desde el exterior, lo que fomenta el juego dramático y la interacción social. La casa con balcón es lo suficientemente espaciosa como para que varios niños jueguen a la vez, desarrollando sus habilidades

socioemocionales de turnarse. La Torre de Juego ayuda a desarrollar las habilidades de equilibrio desde el puente inclinado y el tobogán hacia abajo.



Los datos están sujetos a cambios sin previo aviso.

Torre de Juego y Casita con Balcón

PCM200621

KOMPAN
Let's play



Panel buzón

Socio-emocional: estimula el juego en grupo y las conversaciones gracias a sus dos caras.
Cognitivo: sugiere un tema y apoya el juego dramático, que estimula los idiomas y las habilidades de comunicación.



Subir al puente

Físico: las barras transversales antideslizantes sirven de apoyo para que los niños suban y bajen, favoreciendo la conciencia espacial.



Balcón

Socio-emocional: el balcón invita a reunirse e interactuar con las personas a nivel del suelo. **Cognitivo:** invita al juego dramático y a la representación, lo que estimula el desarrollo del lenguaje.



Túnel de gateo

Físico: los niños pueden cruzar el agujero gateando, y así desarrollar la coordinación cruzada, la propiocepción y la conciencia espacial. **Socio-emocional:** cooperación y respeto de los turnos al adelantarse unos a otros.



Escritorio con cinta transportadora

Físico: estimulación táctil al pasar las manos por las esferas rodantes de la cinta transportadora. **Socio-emocional:** el intercambio y la cooperación de ambas partes crean un escenario social que apoya la comunicación y la cooperación. **Cognitivo:** apoya escenarios de juego de rol, entrena la comprensión de causa y efecto.



Ventana

Socio-emocional: invita a la interacción entre bandos y al juego cooperativo.



Tobogán

Físico: el deslizamiento desarrolla la conciencia espacial y el sentido del equilibrio. Además, los músculos del tronco se entrenan al sentarse erguido y bajar. **Socio-emocional:** la empatía se fomenta al respetar y tomar los distintos turnos para su uso. **Cognitivo:** los niños pequeños desarrollan su comprensión del espacio, la velocidad y las distancias cuando se deslizan rápidamente hacia abajo.

Torre de Juego y Casita con Balcón

PCM200621

KOMPAN
Let's play



Los paneles están disponibles en dos materiales diferentes: HDPE EcoCore™ de 19 mm o madera de pino impregnada y pintada de marrón. EcoCore™ es un material ecológico muy duradero, que no solo es reciclable después de su uso, sino que también consta de un núcleo producido a partir de material 100% reciclado. Los tableros de madera de pino están incrustados en marcos de acero inoxidable.



Los postes principales con base de acero galvanizado en caliente están disponibles en diferentes materiales: Postes de madera de pino impregnada a presión. Postes de acero pregalvanizados por dentro y por fuera con acabado superior en polvo. Aluminio sin plomo con acabado superior anodizado en color. Postes Greenline TexMade de 100% de PE reciclado post-consumo y residuos textiles.



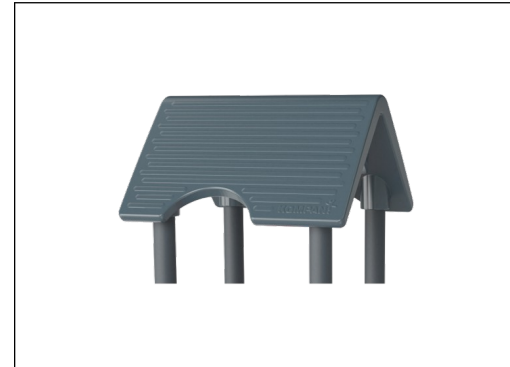
Todas las cubiertas se apoyan en perfiles de aluminio de bajo carbono de diseño exclusivo con múltiples opciones de fijación. Las cubiertas moldeadas de color gris están fabricadas con un 75% de material de PP de desecho oceánico postconsumo con un patrón antideslizante y una superficie texturizada.



Los toboganes pueden elegirse en seis colores y tres materiales diferentes: Correderas rectas o curvas de PE moldeado de una pieza. Combinación de laterales EcoCore™ y acero inoxidable. Acero inoxidable completo en diseño de una pieza para soluciones más a prueba de vandalismo.



Los componentes de acero coloreado tienen una base de galvanización en caliente y un acabado superior con recubrimiento en polvo. Esto proporciona una máxima resistencia a la corrosión en todos los climas del mundo.



El techo está hecho de PE rotomoldeado. El PE tiene una alta resistencia al impacto en un amplio intervalo de temperatura que garantiza la durabilidad.

Número de artículo PCM200621-0603

Información de instalación

Altura máxima de caída	100 cm
Área de seguridad	25,9 m ²
Horas de instalación	16,8
Volumen de excavación	0,48 m ³
Volumen de hormigón	0,00 m ³
Profundidad de anclaje	60 cm
Peso del envío	522 kg
Opciones de anclaje	Enterrar ✓ Suelo duro ✓

Garantías

EcoCore HDPE	De por vida
Post	10 años
Cubiertas PP	10 años
Piezas de repuesto garantizadas	10 años



Sustainability Data

PCM200621



Cuna a puerta A1-A3	Emisión total CO ₂	CO ₂ e/kg	Materiales Reciclados
	kg de CO ₂ e	kg de CO ₂ e/kg	%
PCM200621-0651	597,43	1,65	66,28
PCM200621-0603	574,41	1,58	25,93

El marco general aplicado para estos factores es la Declaración Ambiental de Producto (EPD), que cuantifica "la información ambiental sobre el ciclo de vida de un producto y permite realizar comparaciones entre productos que cumplen la misma función" (ISO, 2006). Esto sigue la estructura y aplica un enfoque de evaluación del ciclo de vida a toda la etapa del producto, desde la materia prima hasta la fabricación (A1-A3))

Kompan A/S
C.F. Tietgens Boulevard 32C
DK-5220 Odense SØ
Denmark



Verification of CO₂ calculation of: Play systems



Data version no. 2023-10-05

The CO₂ calculation and data are in compliance with the principles of a carbon footprint impact according to the GHG protocol (Greenhouse Gas Protocol), Scope 3, cradle to gate related to all individual components in the product category: "Play systems" represented by item no.: PCM200321-0950.

(Scope 3 emissions include emission sources in the upstream and downstream value chain).

Date: 30. October 2023 | Valid until: 30. October 2025

Verified by:

Julie Marie Vejsgaard Larsen, LCA & EPD Consultant

Verification based on report: Validation of CO₂ calculation of 9 categories of Kompan product line, version 1.0, prepared by: Bureau Veritas HSE, Denmark: Julie M. V. Larsen.

Publication date: 30. October 2023

By Bureau Veritas HSE
www.bureauveritas.dk
+45 7731 1000



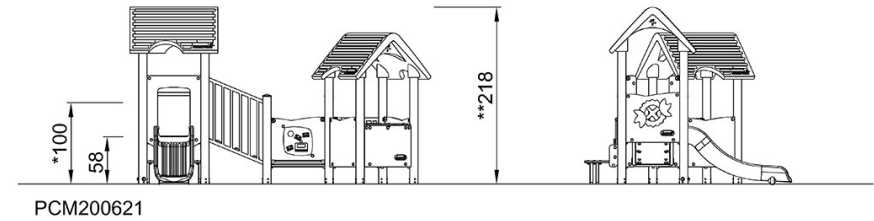
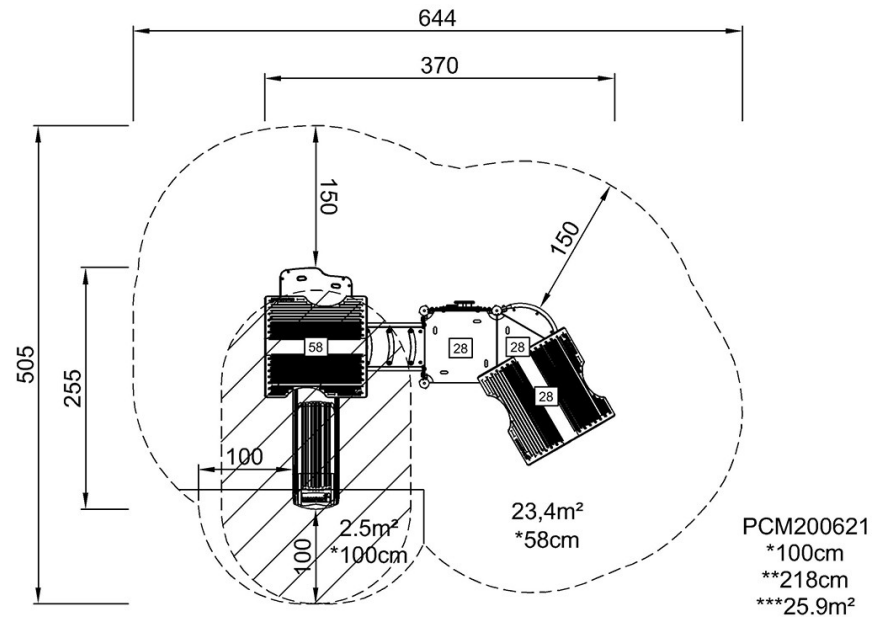
Torre de Juego y Casita con Balcón

PCM200621

KOMPAN
Let's play

* Altura Máx. de caída | ** Altura total | *** Área de seguridad

* Altura Máx. de caída | ** Altura total



[Haga clic para ver VISTA SUPERIOR](#)

[Haga clic para ver VISTA LATERAL](#)