

# Track Ride Tower

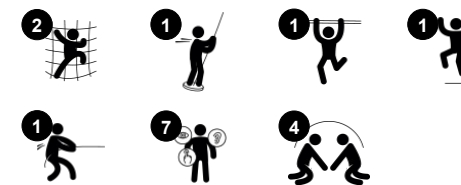
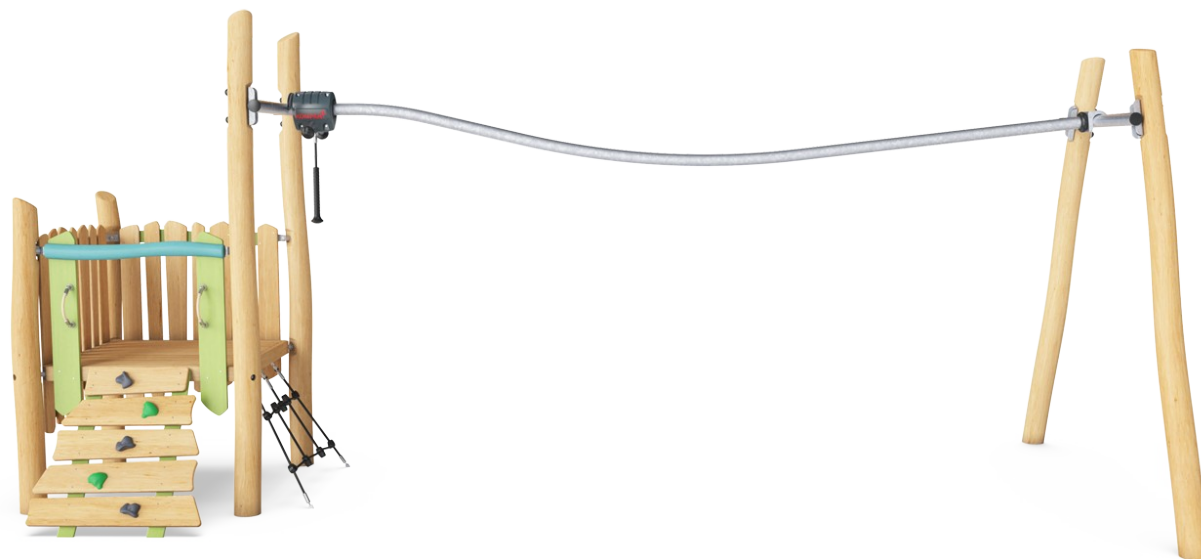
NRO1027

**KOMPANI**  
Let's play

产品编号 NRO1027-1021

## 产品信息概览

长宽高尺寸	682x320x298 cm
适用年龄段	6+
容纳人数	5
颜色选择	

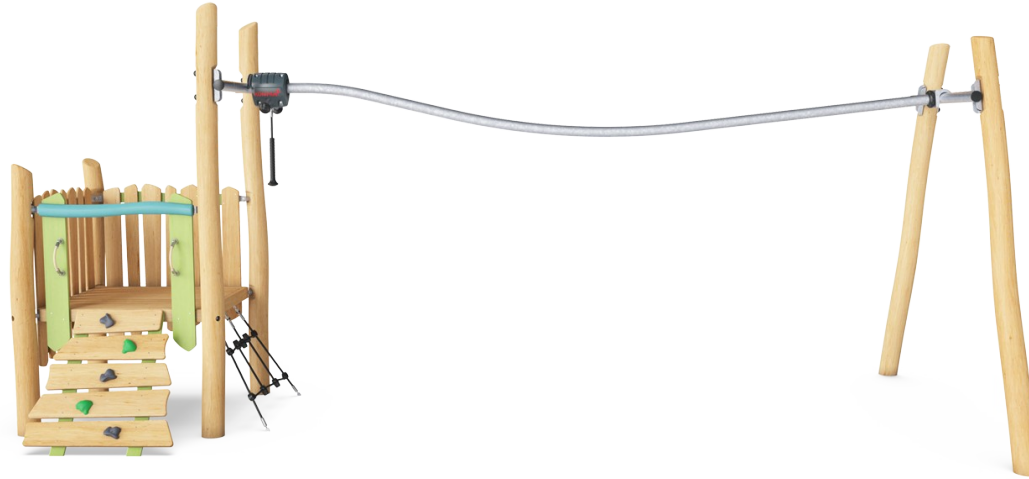


Track Ride Tower 是游戏成功的秘诀，会让孩子们一玩再玩。轨道滑车从塔上滑下。训练有素的使用者可以在终点将双腿翻起，一路推回平台。整个过程极大地锻炼了肌肉、本体感觉和时机把握能力，这些都是在运动和生活中安全掌握周围环境的重要能力。手持式滑索让孩子们可以半途松开，因此在终点跳下或半途返回都可以增强骨密度。儿童在滑行时可锻炼手臂、腿部和核心肌

肉。此外，他们还能在轮流和表现出同理心，帮助他人取得成功的过程中锻炼社交情感技能。惊险刺激的趣味游戏可训练儿童的社交和身体生活技能。

# Track Ride Tower

NRO1027



## Track Ride

**身体素质：**锻炼手臂和核心肌肉。从秋千跳下时可以增加骨密度，并可以提高敏捷性、平衡性和协调性等运动技能。**社交情感：**培养合作能力、同理心、轮流意识、冒险精神、自信心。



## 攀爬墙

**身体素质：**训练交叉协调能力以及腿部、手臂和手部力量。顶部的扶手便于进入平台。**社交情感：**对年幼的孩子来说，绳网的倾斜度让攀爬更具安全感。

# Track Ride Tower

NRO1027



KOMPAN 的所有有机刺槐产品均由 刺槐木材制成，来自欧洲的可持续环保木材。可根据要求提供 FSC® Certified (FSC® C004450)



用于彩色组分的涂料是水基环保型涂料，具有出色的抗紫外线性能。涂料符合 EN 71 第 3 部分的规定。



硬件由不锈钢或镀锌钢制成，以确保具有高耐腐蚀性的耐用连接。

产品编号 NRO1027-1021

## 安装信息

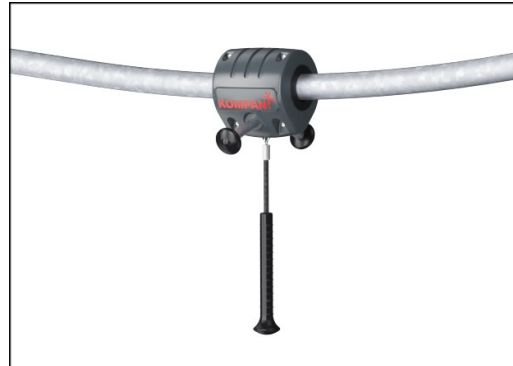
最大跌落高度	100 cm
安全面积	40.5 m <sup>2</sup>
安装总时长	14.3
开挖量	1.56 m <sup>3</sup>
混凝土使用量	0.15 m <sup>3</sup>
标准入地深度	100 cm
运输重量	771 kg
固定选项	入地 ✓

## 质保信息

Robinia 木材	15 年
绳网	10 年
承保零部件	10 年
不锈钢零件	终身质保
不锈钢零件	终身质保



绳索由防紫外线的 PES 绳股制成，并带有内部钢缆增强件。聚酯包裹的绳股经过感应处理，融化到每根单独的丝束上，以获得优异的耐磨性和抗撕裂性。



悬挂式拨轮器的设计采用焊接钢芯，并覆盖有低密度 PE 外壳。两个热浸镀锌钢手柄成一定角度，以在滑行时提供最佳的人体工程学。拨轮器的轮子由低噪音的 TPU 制成，并装有密封的球轴承。

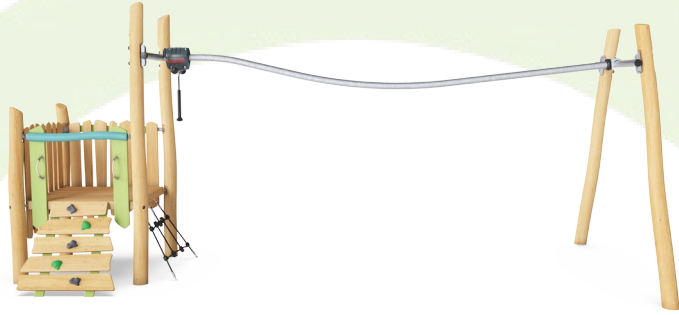


Robinia 产品采用 KOMPAN 颜色概念设计，具有多种不同的标准颜色。木材可以不经处理或涂有保持木质颜色的棕漆。



# Sustainability Data

NRO1027



## 从原材料到成品

CO<sub>2</sub> 排放总量

kg CO<sub>2</sub>e

CO<sub>2</sub> 排放量 / 千克

kg CO<sub>2</sub>e/kg

回收的原料

%

NRO1027-1021

330.97

0.58

8.62

这些因素采用的总体框架为环保产品声明 (EPD), 该声明可量化“产品生命周期的环保信息, 并对相同功能的产品进行对比” (ISO, 2006)。在遵循该框架的同时, 对从原材料到制造的整个产品阶段 (A1-A3) 应用生命周期评估法。

## Kompan A/S

C.F. Tietgens Boulevard 32C  
DK-5220 Odense SØ  
Denmark



## Verification of CO<sub>2</sub> calculation of: Nature play



Data version no. 2023-10-05

The CO<sub>2</sub> calculation and data are in compliance with the principles of a carbon footprint impact according to the GHG protocol (Greenhouse Gas Protocol), Scope 3, cradle to gate related to all individual components in the product category: "Nature play" represented by item no.: NRO409-0621.

(Scope 3 emissions include emission sources in the upstream and downstream value chain).

Date: 30. October 2023 | Valid until: 30. October 2025

Verified by:

Julie Marie Vejsgaard Larsen, LCA & EPD Consultant

Verification based on report: Validation of CO<sub>2</sub> calculation of 9 categories of Kompan product line, version 1.0, prepared by: Bureau Veritas HSE, Denmark: Julie M. V. Larsen.

Publication date: 30. October 2023

By Bureau Veritas HSE  
www.bureauveritas.dk  
+45 7731 1000

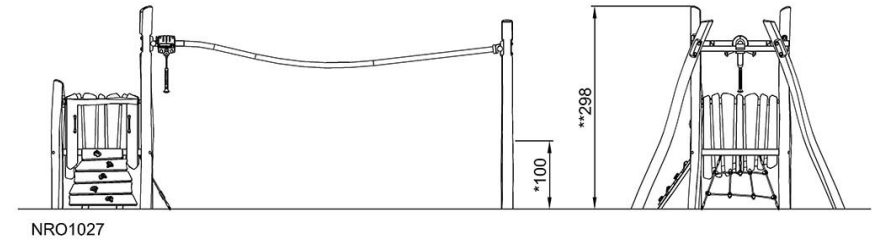
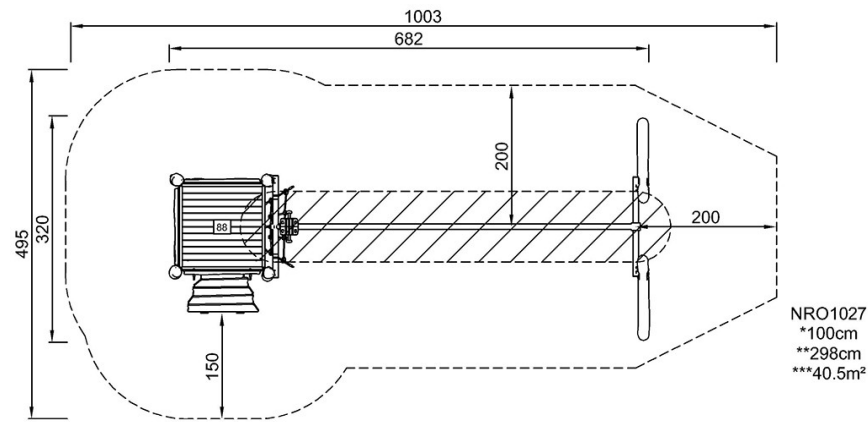


# Track Ride Tower

NRO1027

最大跌落高度 | 总高度 | 安全区域

最大跌落高度 | 总高度



[点击查看俯视图](#)

[点击查看侧面图](#)