

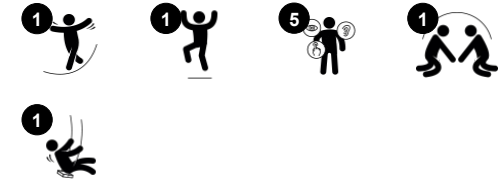
# Portaalikeinu K=2,5m pesäistuin muovi 1,0m

KSW92007

**KOMPANI**  
Let's play



Tuotenumero KSW92007-0910	
Tuotetiedot	
Mitat PxLxK	319x184x255 cm
Ikäryhmä	2+
Leikkikapasiteetti	6
Väri vaihtoehdot	●



Kaikista leikkitoiminnoista keinumisen pesäistuimella on selvä suosikki: lapset rakastavat sitä, koska sitä voi tehdä sekä yksin että yhdessä. Erinomainen motivoimaan hauskoja temmellysleikkejä. Istuimeen mahtuu useita kaikenkyyisiä ja kaikenikäisiä käyttäjiä, mikä tekee keinumiskokemuksesta jännittävän ja yhteisen. Päivästä toiseen, useiksi tunteiksi.

Hauskuuden lisäksi keinumisen kehittää lasten perustaitoja: tasapainoa ja koordinaatiota sekä tilanhahmotuskykyä. Nämä motoriset taidot ovat ratkaisevan tärkeitä etäisyyksien arvioinnin ja turvallisen liikenteessä liikkumisen kannalta. Keinussa voi seistä, istua tai maata - ja siitä voi hypätä pois. Motoristen taitojen lisäksi se vahvistaa käsien, jalkojen ja

keskivartalon lihaksia. Pois hyppääminen parantaa luuntiheyttä, josta suurin osa muodostuu ensimmäisten elinvuosien aikana. Lisäksi, tämä keinu edistää sosiaalisia taitoja, kuten vuorottelua ja yhteistyötä.



# Portaalikeinu K=2,5m pesäistuin muovi 1,0m

KSW92007



## Pesäistuin

**Fyysinen:** keinuminen kehittää tasapainoa, koordinaatiota ja paikkatietoisuutta. Keinuva liike harjoittaa käsivarsia, jalkoja ja ydinlihaksia ja vahvistaa luun tiheyttä hypittäessä keinusta pois. **Sosiaalis-emotionaalinen:** tilava istuin sallii monien lasten seisovan, makaavan tai istuvan yhdessä ja se on inklusiivinen. **Kognitiivinen:** syyn ja seurauksen ymmärtäminen, rytmin ja ajattelutaitojen hallinta pienemmille lapsille heidän keinuessaan.



# Portaalikeinu K=2,5m pesäistuin muovi 1,0m

KSW92007

**KOMPAN**  
Let's play



Pystysuorat tolpat ovat kuumasinkittyä terästä tai jauhemaalattua esisinkittyä terästä. Keinurungon päätyliittimet ja poikkipalkki ovat kuumasinkittyä terästä tai jauhemaalattua kuumasinkittyä terästä.



KOMPANin raskaaseen käyttöön suunnitellut ruostumattomasta teräksestä valmistetut kiertymättömät keinuripustimet. Ripustimet kiinnitetään poikkipalkkiin hitsattuihin kiinnikkeisiin kahdella pultilla. Laakerit on upotettu silikonivoiteluaineella, eikä niitä tarvitse enää voidella.



KOMPANin keinujen vakioistuimet on suunniteltu mahdollisimman turvallisiksi ja kestäviksi. Istuimessa on kaksi osaa, sen sisäpuoli on polypropeenia ja ulkopuoli kumia, ja se valmistetaan yhdellä toimenpiteellä. Istuimiin on saatavilla joko kuumasinkitystä tai ruostumattomasta teräksestä valmistetut ketjut kaiken korkuisiin keinuihin.

Tuotenumero KSW92007-0910

## Asennustiedot

Putoamiskorkeus enintään	143 cm
Turva-alue	17,5 m <sup>2</sup>
Asennusaika	4,3
Kaivanto	1,05 m <sup>3</sup>
Betonivalu	0,58 m <sup>3</sup>
Perustuksen syvyys (vakio)	90 cm
Lähtöksen paino	203 kg
Ankkurointivaihtoehdot	Syväper. ✓

## Takuutiedot

Ketjut	10 vuotta
Takuuseen kuuluvat varaosat	10 vuotta
Terästolppa HDG	Elinikäinen
Ripustimet	5 vuotta
Istuin	10 vuotta



Erikoissuunnitellut istuimet pienille lapsille: kuminen vauvaistuim, PUR-kuminen, neljällä ketjulla kiinnitettävä taaperoistuim ja turvaistuim. Sinä&Minä-keinuistuimessa aikuinen ja lapsi tai kaksi eri-ikäistä lasta voivat keinua yhdessä toisiaan vastakkain.



KOMPANin suunnittelemaat linnunpesäistuimet ovat kevyitä ja maailmanlaajuisten turvallisuusstandardien mukaisia. Pehmeät, iskuja vaimentavat reunat, joissa on liukumaton pinta, tekevät keinuistuimesta erittäin käyttäjäystävällisen. Valitse vahvistetusta polyamidista valmistettu köysiversio tai valettu polyeteeniversio. Molemmissa on pehmeät kumireunat.



# Kestävän kehityksen data

KSW92007



Tuotevaihe A1–A3	Hiilidioksi dipäästöt yhteensä	Hiilidioksi dipäästöt kiloa kohden	Kierrätys materiaalit
	kg CO <sub>2</sub> e	kg CO <sub>2</sub> e/kg	%
KSW92007-0910	477,33	3,20	44,67

Näihin tekijöihin sovellettavana yleiskehityksenä käytetään Environmental Product Declaration -ympäristötuoteselostetta (EPD), jossa määritetään "ympäristötiedot tuotteen elinkaaren ajalta ja joka mahdollistaa samaan tehtävään tarkoitettujen tuotteiden keskinäisen vertailun" (ISO, 2006). Tämä seuraa elinkaariarviointimenetelmän (Life Cycle Assessment, LCA) rakennetta ja soveltaa sitä koko tuotevaiheeseen raaka-aineen hankinnasta tuotteen valmistukseen (A1–A3).

**Kompan A/S**  
C.F. Tietgens Boulevard 32C  
DK-5220 Odense SØ  
Denmark



## Verification of CO<sub>2</sub> calculation of: Freestanding play equipment



Data version no. 2023-10-05

The CO<sub>2</sub> calculation and data are in compliance with the principles of a carbon footprint impact according to the GHG protocol (Greenhouse Gas Protocol), Scope 3, cradle to gate related to all individual components in the product category: "Freestanding play equipment" represented by item no.: KSW92011-0910.

(Scope 3 emissions include emission sources in the upstream and downstream value chain).

**Date: 30. October 2023 | Valid until: 30. October 2025**

**Verified by:**

Julie Marie Vejsgaard Larsen, LCA & EPD Consultant

Verification based on report: Validation of CO<sub>2</sub> calculation of 9 categories of Kompan product line, version 1.0, prepared by: Bureau Veritas HSE, Denmark: Julie M. V. Larsen.

**Publication date: 30. October 2023**

**By Bureau Veritas HSE**  
www.bureauveritas.dk  
+45 7731 1000

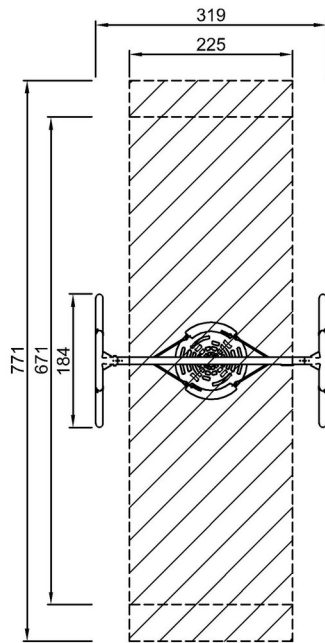


# Portaaliikeinu K=2,5m pesäistuin muovi 1,0m

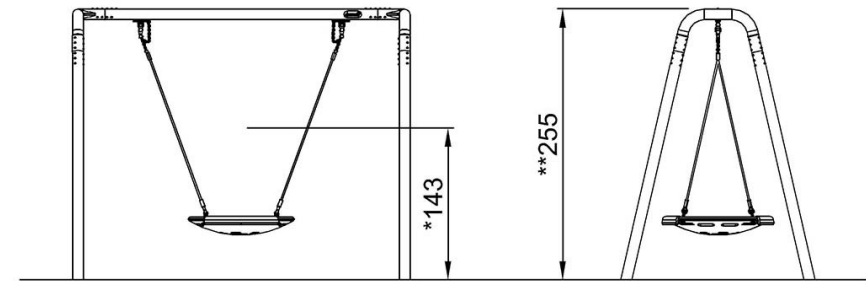
KSW92007

Putoamiskorkeus enint. | Kokonaiskorkeus | Turva-alue

Putoamiskorkeus enint. | Kokonaiskorkeus



KSW92007  
\*143cm  
\*\*255cm  
\*\*\*17.5m<sup>2</sup>



KSW92007

[Klikkaa nähdäksesi NÄKYMÄ YLHÄÄLTÄ](#)

[Klikkaa nähdäksesi NÄKYMÄ SIVULTA](#)