

# Sedák pro batolata, V=2,5 m

SW990031

**KOMPANI**  
Let's play



Položka č. SW990031-00

## Obecné informace o produktu

Rozměry DxŠxV	63x87x0 cm
Věková skupina	1+
Kapacita (uživatelé)	1
Možnosti barev	●



Dokonce i nejmenší dítě může zažít své první zhoupnutí bez pomoci dospělých. Tento sedák pro začátečníky umožňuje velmi malým dětem začít s houpavými pohyby, aniž by museli zvládnout techniku houpání. Sedák připojený ve čtyřech rozích k rámu houpačky, může být snadno rozhoupán při zatažení za první dva řetězy.



# Sedák pro batolata, V=2,5 m

SW990031



## Prostorné sedadlo s otvorem pro nohy

**Fyzické:** the seated position supports trunk stability and balance when pushing and pulling the front chains. **Sociálně-emoční:** the supportive carved hole for the legs provides a feeling of security when seated. The opening facilitates lifting the child into and out of seat.



## Čelní řetězy

**Fyzické:** pushing and pulling chains requires coordination and trains muscles. **Kognitivní:** the insight that the child can affect motion with body movements strengthens logical thinking and the understanding of cause and effect.

# Sedák pro batolata, V=2,5 m

SW990031

**KOMPAN**  
Let's play



Zakřivené sedátko pro batolata navržené KOMPAN je vyrobeno s vložkou 21,25 mm silné překližky z olše a borového dřeva. Vnější vrstva je lisována v UV stabilizovaném PUR, který si zachovává své vlastnosti v teplotním rozsahu - 30 °C až 60 °C

Dvojitě ocelové odpružení poskytuje jedinečný paralelní pohyb sedátka. Houpačkové závěsy jsou vyrobeny z vysoce kvalitního, UV stabilizovaného, nylonového pouzdra (PA6) s integrovanými kuličkovými ložisky s životností. Výškově nastavitelné řetězy jsou upevněny hákem z nerezové oceli se šroubem v otočném krytu proti zkroucení.

Čtyři pryžové prvky PUR na konci každého řetězu podporují pohyb sedátka tam a zpět, který iniciuje batole sedící na sedátku.

Položka č. SW990031-00

## Informace o instalaci

Maximální výška pádu	146 cm
Bezpečnostní povrchová plocha	14,5 m <sup>2</sup>
Celková doba instalace	1,3
Objem výkopu	0,00 m <sup>3</sup>
Objem betonu	0,00 m <sup>3</sup>
Hloubka základu (standard)	0 cm
Hmotnost dodávky	24 kg
Možnosti ukotvení	

## Informace o záruce

Řetězy	10 let
EPDM komponenty	2 roky
Zaručené náhradní díly	10 let



Sedátka jsou k dispozici s houpacími řetězy z žárově zinkované oceli nebo nerezové oceli pro všechny výšky houpaček.



# Data o Udržitelnosti

SW990031



Výrobní cyklus A1-A3	Celkové emise CO <sub>2</sub>	CO <sub>2</sub> e na kg	Recyklované materiály
	kg CO <sub>2</sub> e	kg CO <sub>2</sub> e/kg	%
SW990031-00	65,40	3,84	34,83

Celkovým rámcem uplatňovaným pro tyto faktory je Environmentální prohlášení o produktu (EPD), které kvantifikuje „environmentální informace o životním cyklu produktu a umožňuje srovnání mezi produkty, které plní stejnou funkci“ (ISO, 2006). Řídí se vnitřním uspořádáním a uplatňuje přístup k posuzování životního cyklu po celou fázi produktu od suroviny až po dokončení výroby (A1-A3).

## Kompan A/S

C.F. Tietgens Boulevard 32C  
DK-5220 Odense SØ  
Denmark



## Verification of CO<sub>2</sub> calculation of: Freestanding play equipment



Data version no. 2023-10-05

The CO<sub>2</sub> calculation and data are in compliance with the principles of a carbon footprint impact according to the GHG protocol (Greenhouse Gas Protocol), Scope 3, cradle to gate related to all individual components in the product category: "Freestanding play equipment" represented by item no.: KSW92011-0910.

(Scope 3 emissions include emission sources in the upstream and downstream value chain).

**Date: 30. October 2023 | Valid until: 30. October 2025**

Verified by:

Julie Marie Vejsgaard Larsen, LCA & EPD Consultant

Verification based on report: Validation of CO<sub>2</sub> calculation of 9 categories of Kompan product line, version 1.0, prepared by: Bureau Veritas HSE, Denmark: Julie M. V. Larsen.

**Publication date: 30. October 2023**

By Bureau Veritas HSE  
www.bureauveritas.dk  
+45 7731 1000

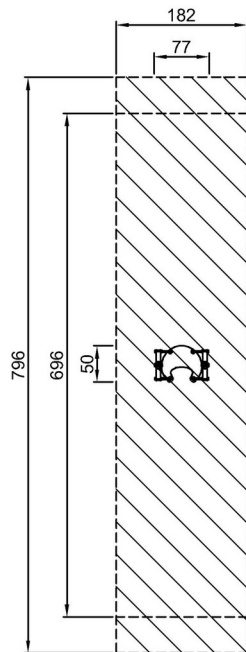


# Sedák pro batolata, V=2,5 m

SW990031

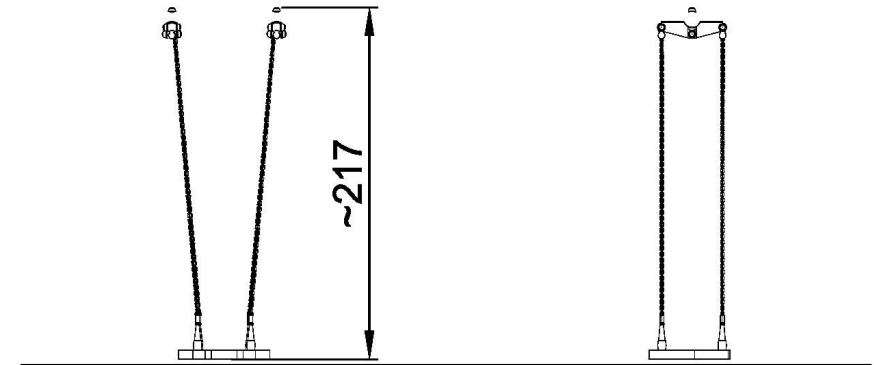
\* Maximální výška pádu | \*\* Celková výška | \*\*\* Bezpečnostní povrchová plocha

\* Maximální výška pádu | \*\* Celková výška



SW990031

\*\*\*14.5m<sup>2</sup>



SW990031  
1:100

[Kliknutím zobrazíte poměr zobrazení POHLED SHORA](#)

[Kliknutím zobrazíte poměr stran BOČNÍ POHLED](#)