

# Speeltoestel - Piratenschip en schateiland S

MSC6402

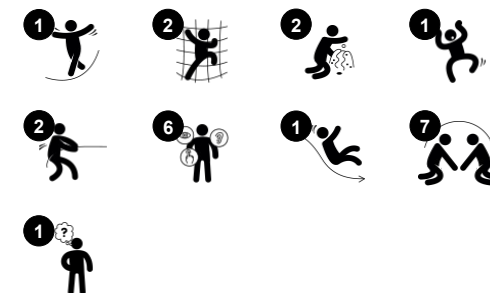
**KOMPAN**  
Let's play



Item nummer MSC640200-3717P

## Algemene Product Informatie

Afmetingen LxBxH	346x375x286 cm
Leeftijdsgroep	2+
Speelcapaciteit	20
Kleuropties	●



Dit speeltoestel met aan de ene zijde een piratenschip en aan de andere kant een tropisch eiland met glijbaan trekt peuters en kleuters onmiddellijk aan om te bewegen, klimmen en glijden. De ruimte onder het speelhuis nodigt uit tot een korte pauze met vriendjes. De touwladder, schuine, gebogen klimwand en de verticale klimrots ondersteunen langere speeltijden die de

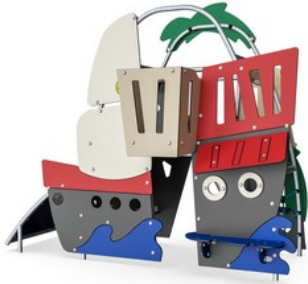
algehele ontwikkeling van kinderen bevorderen. De ladder beklimmen helpt jonge kinderen bij de ontwikkeling van hun kruiscoördinatie, wat cruciaal is voor bijvoorbeeld de latere leesvaardigheden. Naar beneden glijden, langs de brandweerstang is spannend en leuk, het bouwt de core-spieren op en ontwikkelt het gevoel van ruimte en evenwicht. Dit zijn fundamentele motorische

vaardigheden die de fysieke beheersing van de peuter ondersteunen. Dit toestel is zowel aan de binnen- als aan de buitenzijde bespeelbaar maar ook van binnen naar buiten zorgt de megafoon voor verbinding tussen de kinderen en dragen ze bij aan de communicatieve en sociaal, emotionele ontwikkeling.

# Speeltoestel - Piratenschip en schateiland S

MSC6402

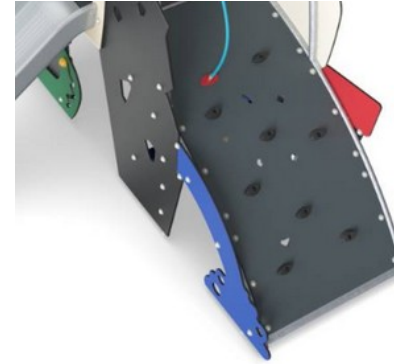
**KOMPAN**  
Let's play



Panelen van 19mm EcoCore™. EcoCore™ is een uiterst duurzaam, milieuvriendelijk materiaal. Het is recyclebaar na gebruik en gemaakt van +95% gerecycled post-consumer materiaal van voedselverpakkingsafval.



Alle vloeren zijn gemaakt van hogedruklijminaat HPL van 17,8 mm en een antislip oppervlaktestructuur volgens de EN 438-6. KOMPAN HPL heeft een hoge slijtvastheid om een lange levensduur in alle klimaten te garanderen.



De gebogen klimwand is gemaakt van Ekogrip® paneel dat bestaat uit een 15 mm dikke PE-basis met een 3 mm dikke toplaag van zacht rubber met een antislip-effect.

Item nummer MSC640200-3717P

## Installatie informatie

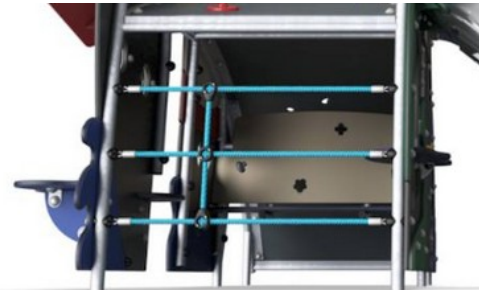
Max. valhoogte	120 cm
Veiligheidszone	31,3 m <sup>2</sup>
Totale installatietijd	21,0
Graafwerk (vol.)	0,80 m <sup>3</sup>
Benodigd beton	0,00 m <sup>3</sup>
Verankeringsdiepte	90 cm
Verzendingsgewicht	691 kg
Verankeringsopties	In-ground ✓ Oppervlak ✓

## Garantie informatie

EcoCore HDPE	Levenslang
Gegalvaniseerd staal	Levenslang
HPL Vloeren	15 jaar
Touwen en netten	10 jaar
Gegarandeerde reserveonderdelen	10 jaar



Gegoten PE glijbanen uit één stuk, gemaakt van 33% post-consumer gerecycled materiaal in verschillende kleuren en met een minimale wanddikte van 5mm. Het PE is getest op UV-stabiliteit en is uitermate slagvast. Bruikbaar binnen een groot temperatuurbereik.



Klimnetten zijn gemaakt van UV-bestendig PA-touw met een interne staalkabelversterking. Het touw is inductief behandeld om een maximale fixatie tussen staal en touw te verkrijgen wat een uitstekende slijtvastheid oplevert. Alle touwverbinders zijn gemaakt van 100% recyclebaar PA-materiaal.



De stalen oppervlakken zijn van binnen en buiten thermisch verzinkt met loodvrij zink. Het verzinken heeft een uitstekende corrosiebestendigheid in de buitenlucht en vereist weinig onderhoud.



# Sustainability Data

MSC6402



Cradle to Gate A1-A3	Total CO <sub>2</sub> emission	CO <sub>2</sub> e/kg	Recycled materials
	kg CO <sub>2</sub> e	kg CO <sub>2</sub> e/kg	%
<b>MSC640200-3717P</b>	1.132,44	2,18	57,09

The overall framework applied for these factors is the Environmental Product Declaration (EPD), which quantifies "environmental information on the life cycle of a product and enable comparisons between products fulfilling the same function" (ISO, 2006). This follows the structure and applies a Life-Cycle Assessment approach to the entire Product stage from raw material through manufacturing (A1-A3))

**Kompan A/S**  
C.F. Tietgens Boulevard 32C  
DK-5220 Odense SØ  
Denmark



## Verification of CO<sub>2</sub> calculation of: Themed play systems



Data version no. 2023-10-05

The CO<sub>2</sub> calculation and data are in compliance with the principles of a carbon footprint impact according to the GHG protocol (Greenhouse Gas Protocol), Scope 3, cradle to gate related to all individual components in the product category: "Themed play systems" represented by item no.: MSC641100-3717P.

(Scope 3 emissions include emission sources in the upstream and downstream value chain).

**Date: 30. October 2023 | Valid until: 30. October 2025**

Verified by:

Julie Marie Vejsgaard Larsen, LCA & EPD Consultant

Verification based on report: Validation of CO<sub>2</sub> calculation of 9 categories of Kompan product line, version 1.0, prepared by: Bureau Veritas HSE, Denmark: Julie M. V. Larsen.

**Publication date: 30. October 2023**

By Bureau Veritas HSE  
www.bureauveritas.dk  
+45 7731 1000

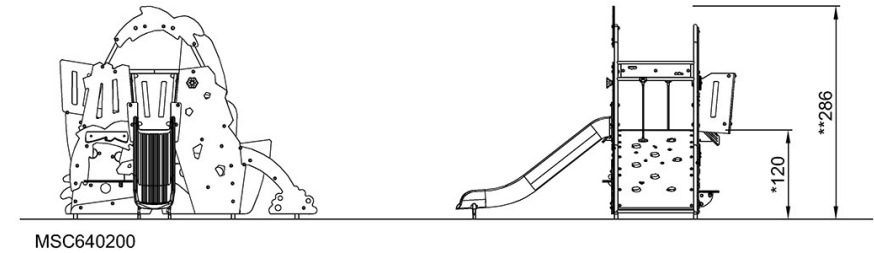
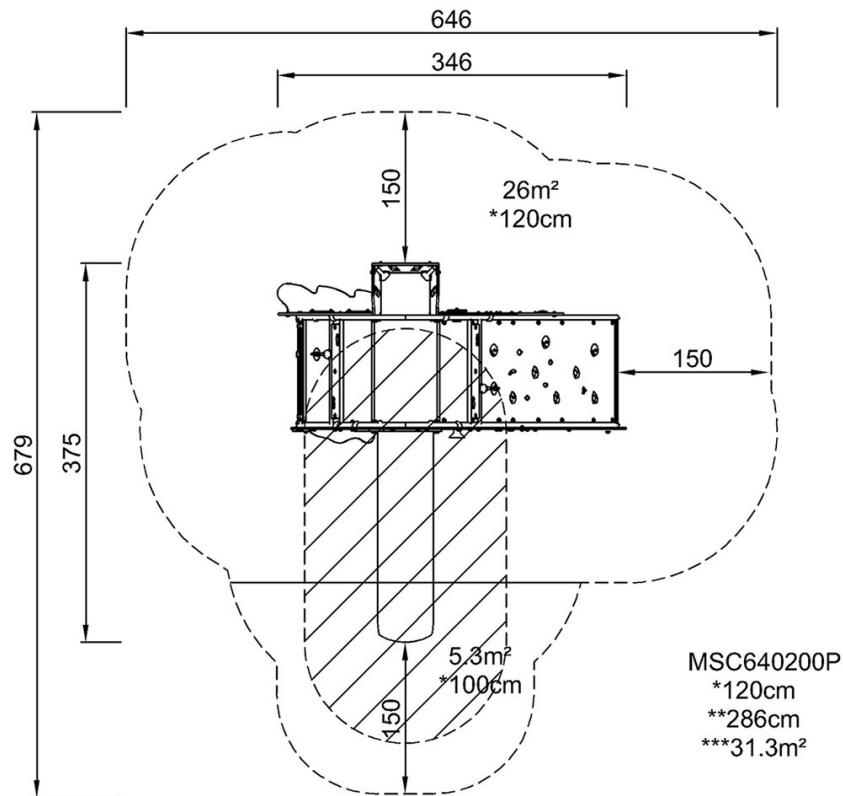


# Speeltoestel - Piratenschip en schateiland S

MSC6402

Max. valhoogte | Totale Hoogte | Veiligheidszone

Max. valhoogte | Totale Hoogte



[Bekijk BOVENAANZICHT](#)

[Bekijk ZIJAAANZICHT](#)