

Taludglijbaan, H:3,0m, B:0,5m

KSL30901

KOMPAN
Let's play

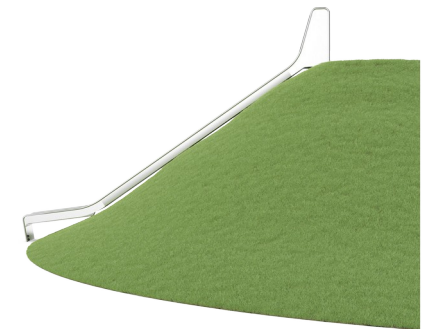
Item nummer KSL30901-0401	
Algemene Product Informatie	
Afmetingen LxBxH	525x51x97 cm
Leeftijdsgroep	3+
Speelcapaciteit	2
Kleuropties	●



Taludglijbanen hebben een enorme aantrekkingskracht op kinderen. Ze vinden niks leuker dan achterelkaar door de heuvel op te rennen en weer naar beneden te glijden. Een taludglijbaan is een hoofdattractie op een speelplek. Glijden is niet alleen ontzettend leuk, maar stimuleert ook de ontwikkeling van belangrijke motorische vaardigheden zoals

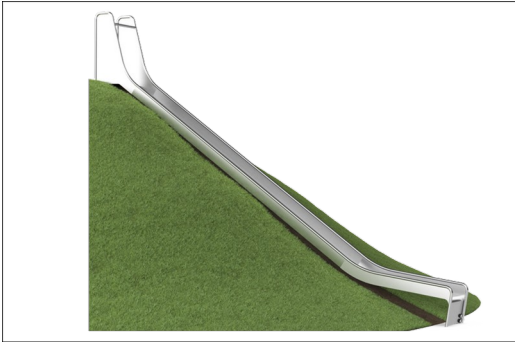
evenwichtsgevoel en ruimtebesef. Deze zijn belangrijk voor een zelfverzekerde en krachtige motoriek. Achterelkaar door glijden en terug de heuvel oprennen, traint het uithoudingsvermogen en de spierkracht. Kinderen zijn trots op zichzelf als ze na enige aarzeling naar beneden durven te glijden, wat bijdraagt aan hun zelfvertrouwen.

Samenspelen op de glijbaan draagt ook bij aan de ontwikkeling van andere sociaal-emotionele vaardigheden, zoals samenwerken en om de beurt gaan. Het onderste gedeelte van de glijbaan heeft een lange uitloop zodat kinderen langzaam en veilig tot stilstand kunnen komen.



Taludglijbaan, H:3,0m, B:0,5m

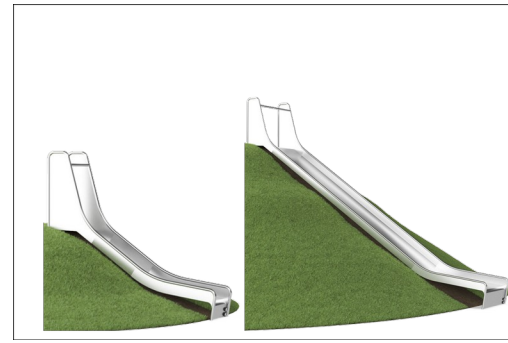
KSL30901



De roestvast stalen onderdelen zijn gemaakt van hoogwaardig roestvast staal en zijn in overeenstemming met de wereldwijde normen voor speelplaatsen. Het staal wordt na de productie gestraald om een glad glijvlak te garanderen.



Met 35° is de glijbaan in de optimale hoek gepositioneerd om zowel glijplezier als veiligheid te garanderen.



Om beter te kunnen inspelen op de verschillende terreinen, zijn de hellingsbanen beschikbaar in 9 lengtes van 1 - 3 m.

Item nummer KSL30901-0401

Installatie informatie

Max. valhoogte	100 cm
Veiligheidszone	21,0 m ²
Totale installatietijd	5,3
Graafwerk (vol.)	0,46 m ³
Benodigd beton	0,23 m ³
Verankeringsdiepte	110 cm
Verzendingsgewicht	311 kg
Verankeringsopties	In-ground ✓

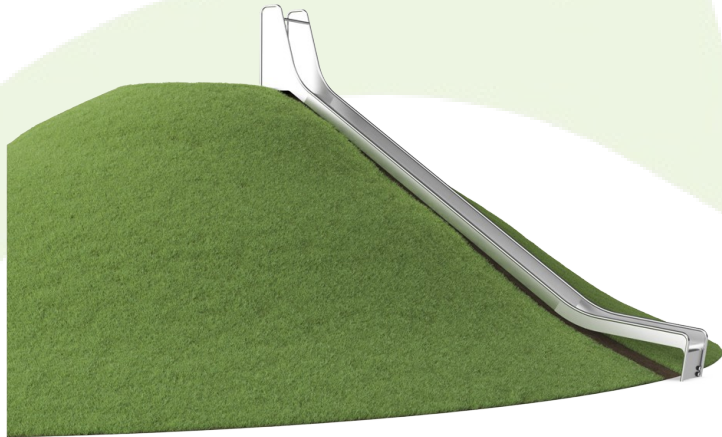
Garantie informatie

Gegarandeerde reserveonderdelen	10 jaar
Roestvast stalen glijbaan	10 jaar

EN
1176
compliant

Sustainability Data

KSL30901



Cradle to Gate A1-A3	Total CO ₂ emission	CO ₂ e/kg	Recycled materials
	kg CO ₂ e	kg CO ₂ e/kg	%
KSL30901-0401	422,04	4,20	49,95

The overall framework applied for these factors is the Environmental Product Declaration (EPD), which quantifies "environmental information on the life cycle of a product and enable comparisons between products fulfilling the same function" (ISO, 2006). This follows the structure and applies a Life-Cycle Assessment approach to the entire Product stage from raw material through manufacturing (A1-A3))

Kompan A/S
 C.F. Tietgens Boulevard 32C
 DK-5220 Odense SØ
 Denmark



Verification of CO₂ calculation of: Freestanding play equipment



Data version no. 2023-10-05

The CO₂ calculation and data are in compliance with the principles of a carbon footprint impact according to the GHG protocol (Greenhouse Gas Protocol), Scope 3, cradle to gate related to all individual components in the product category: "Freestanding play equipment" represented by item no.: GXY916012-3417.

(Scope 3 emissions include emission sources in the upstream and downstream value chain).

Date: 30. October 2023 | Valid until: 30. October 2025

Verified by:

Julie Marie Vejsgaard Larsen, LCA & EPD Consultant

Verification based on report: Validation of CO₂ calculation of 9 categories of Kompan product line, version 1.0, prepared by: Bureau Veritas HSE, Denmark: Julie M. V. Larsen.

Publication date: 30. October 2023

By Bureau Veritas HSE
 www.bureauveritas.dk
 +45 7731 1000

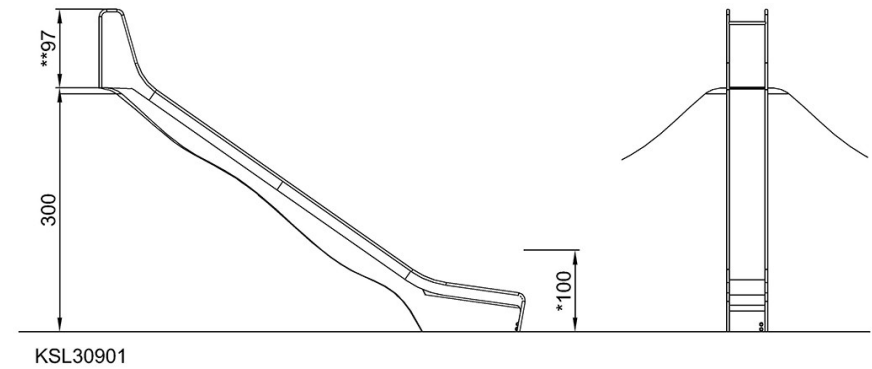
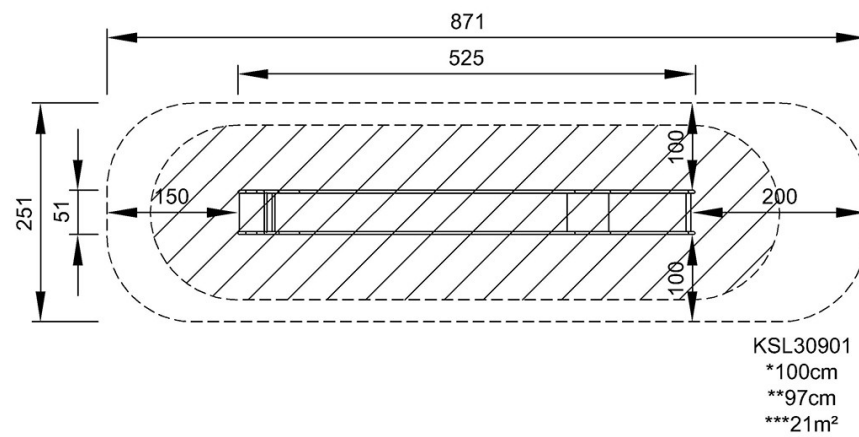


Taludglijbaan, H:3,0m, B:0,5m

KSL30901

Max. valhoogte | Totale Hoogte | Veiligheidszone

Max. valhoogte | Totale Hoogte



[Bekijk BOVENAANZICHT](#)

[Bekijk ZIJAAANZICHT](#)