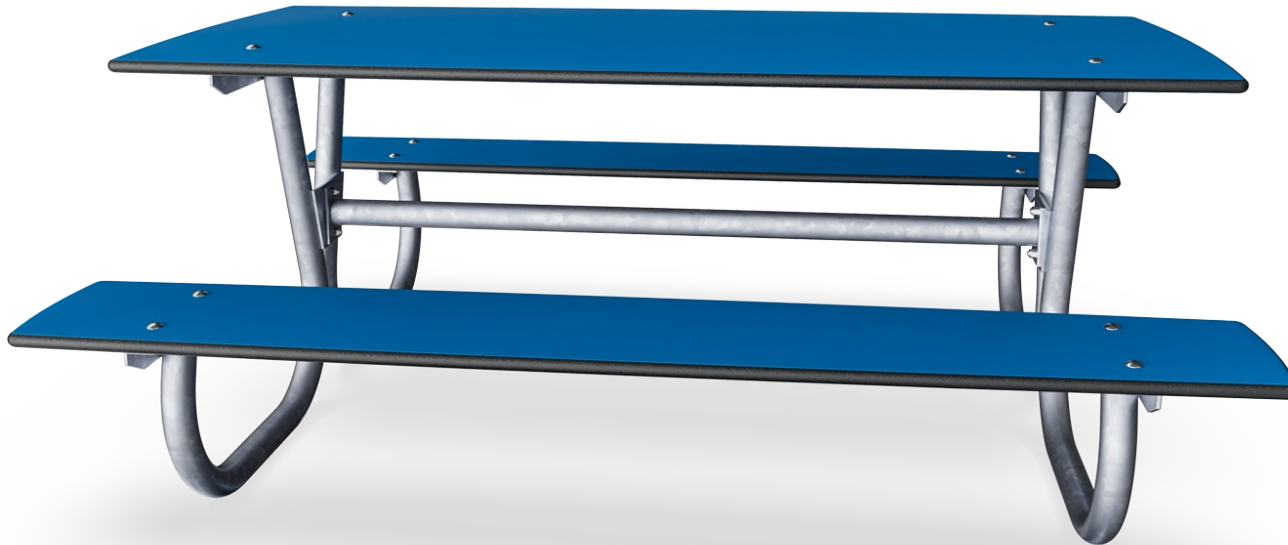


Anita Picnic Mini

PAR1404

KOMPANI
Let's play



Número de artículo PAR1404-0002

Información general del producto

| | |
|-------------------------|--|
| Dimensiones LxAnch.xAl. | 150x124x59 cm |
| Grupo de edad | |
| Usuarios | |
| Opciones de color | ● ● |



El mobiliario de exterior desempeña un papel esencial en nuestras comunidades al añadir un ambiente acogedor y social, un lugar donde reunirse, socializar o descansar. Anita es un mobiliario de parque clásico y cómodo que invita a los ciudadanos a tomar asiento y relajarse. Se integran y realzan espacios públicos como parques, zonas de juego, etc.

Anita Picnic Blue HPL se presenta en dos tamaños con un único objetivo: que adultos y niños puedan disfrutar de un momento especial al aire libre. El modelo Mini está diseñado con una altura de asiento adecuada para los niños.

Anita Picnic Mini

PAR1404



Todos los tableros son de laminado de alta presión HPL con un grosor de 17,8 mm según la norma EN 438-6 y tienen una textura superficial antideslizante. La estructura multicapa hace que los tableros sean duraderos y aptos para su uso en exteriores, con una gran estabilidad frente a los rayos UV y una alta resistencia a los impactos, los arañazos, el fuego, el agua y la humedad.



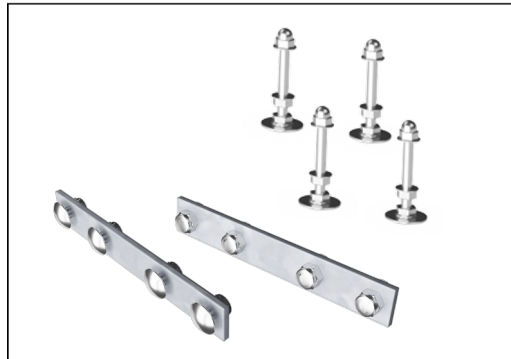
Las superficies de acero están galvanizadas en caliente por dentro y por fuera con zinc sin plomo. La galvanización tiene una excelente resistencia a la corrosión en entornos exteriores y requiere poco mantenimiento.



El mueble es un producto independiente con posibilidades de anclaje opcionales. Kompan dispone de múltiples anclajes para adaptarse a los requisitos específicos de los proyectos de cada cliente. Los anclajes se venden como módulos independientes.



Los bancos y mesas pueden combinarse en múltiples configuraciones eligiendo productos individuales o ensamblados en soluciones más amplias. Consulte las páginas del catálogo para inspirarse.



Los tornillos son de acero inoxidable o galvanizado para garantizar conexiones duraderas con una gran resistencia a la corrosión.

Número de artículo PAR1404-0002

Información de instalación

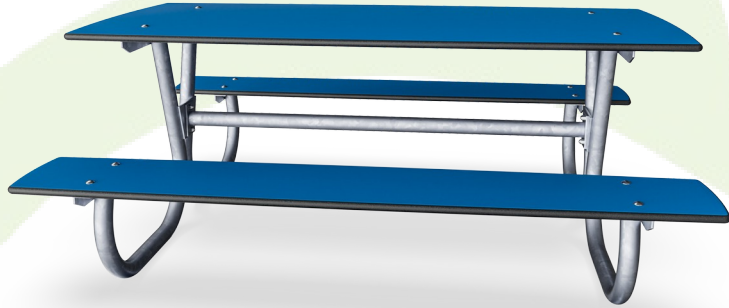
| | |
|------------------------|----------------------------|
| Horas de instalación | 1,3 |
| Volumen de excavación | 0,00 m ³ |
| Volumen de hormigón | 0,00 m ³ |
| Profundidad de anclaje | 0 cm |
| Peso del envío | 78 kg |
| Opciones de anclaje | Suelo duro ✓ Enterrar ✓ |

Garantías

| | |
|---------------------------------|-------------|
| Acero galvanizado | De por vida |
| HPL | 15 años |
| Piezas de repuesto garantizadas | 10 años |
| Componentes de acero inoxidable | De por vida |

Sustainability Data

PAR1404



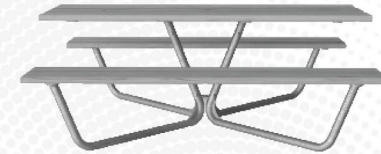
| Cuna a puerta A1-A3 | Emisión total CO ₂ | CO ₂ e/kg | Materiales Reciclados |
|---------------------|-------------------------------|----------------------------|-----------------------|
| | kg de CO ₂ e | kg de CO ₂ e/kg | % |
| PAR1404-0002 | 161,02 | 2,36 | 18,59 |

El marco general aplicado para estos factores es la Declaración Ambiental de Producto (EPD), que cuantifica "la información ambiental sobre el ciclo de vida de un producto y permite realizar comparaciones entre productos que cumplen la misma función" (ISO, 2006). Esto sigue la estructura y aplica un enfoque de evaluación del ciclo de vida a toda la etapa del producto, desde la materia prima hasta la fabricación (A1-A3))

Kompan A/S
C.F. Tietgens Boulevard 32C
DK-5220 Odense SØ
Denmark



Verification of CO₂ calculation of:
Park



Data version no. 2023-10-05

The CO₂ calculation and data are in compliance with the principles of a carbon footprint impact according to the GHG protocol (Greenhouse Gas Protocol), Scope 3, cradle to gate related to all individual components in the product category: "Park" represented by item no.: PAR4070-0001.

(Scope 3 emissions include emission sources in the upstream and downstream value chain).

Date: 30. October 2023 | Valid until: 30. October 2025

Verified by:

Julie Marie Vejsgaard Larsen, LCA & EPD Consultant

Verification based on report: Validation of CO₂ calculation of 9 categories of Kompan product line, version 1.0, prepared by: Bureau Veritas HSE, Denmark: Julie M. V. Larsen.

Publication date: 30. October 2023

By Bureau Veritas HSE
www.bureauveritas.dk
+45 7731 1000

