

# Rumba ryglæn, 100 cm

PAR1014

**KOMPANI**  
Let's play



Varenr. PAR1014-21

## Generel produktinformation

Dimensioner LxBxH	102x52x43 cm
Alder	-
Antal brugere	-
Farvemuligheder	



Rumba kan tilpasses til alle udendørs miljøer med uendelige muligheder for siddepladser. Her mødes geometri med geografi - Rumba tilbyder fleksible løsninger der harmonerer med miljøet. Rumba kan være cirkelformet, kurvet, eller de kan tilpasses til specialbyggede vendinger. De tilgængelige standardbænke og -borde kan fås med rygstøtte, armlæn, osv. og

sammensættes til skræddersyede løsninger ud fra individuelle og specifikke behov.

# Rumba ryglæn, 100 cm

PAR1014



Pladerne er fremstillet af asketræ fra ansvarligt skovbrug. Asketræet er varmebehandlet i henhold til CEN/TS 15679, holdbarhedsklasse 2 i henhold til EN350-2.



Pladerne er fremstillet af fyrretræ fra ansvarligt skovbrug. Træet er trykimprægneret i henhold til EN335:2013, klasse 3 (svarende til NTR klasse AB). På anmodning kan det leveres som FSC®-certificeret (FSC® C004450).



Ståloverfladerne er varmgalvaniseret indvendigt og udvendigt med blyfri zink. Galvaniseringen har fremragende korrosionsbestandighed i udendørs miljøer og kræver lav vedligeholdelse.



De tilgængelige standardbænke og -borde kan fås med rygstøtte, armlæn, borde osv. og sammenkobles til skræddersyede løsninger ud fra individuelle og specifikke behov.



Bænkene og bordene kan kombineres i flere forskellige sammenhænge ved at vælge individuelle produkter eller samles til større løsninger. Se katalog for mere inspiration.



Beslaget er fremstillet af rustfrit eller galvaniseret stål for at sikre holdbare forbindelser med en høj korrosionsbestandighed.

Varenr. PAR1014-21

## Installationsinformation

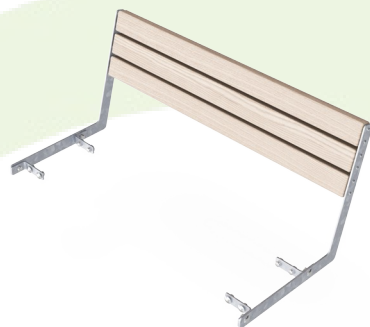
Installationstid (timer)	0,9
Udgravningsmængde	0,00 m <sup>3</sup>
Betonmængde	0,00 m <sup>3</sup>
Forankringsdybde	0 cm
Fragtvægt	12 kg
Forankringsmuligheder	

## Garanti

Asketræ	10 år
Galvaniseret stål	Livstid
Fyrretræ	10 år
Garanterede reservedele	10 år
Rustfri stålkomponenter	Livstid

# Bæredygtighedsdata

PAR1014



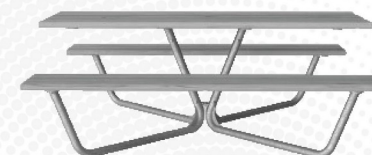
Vugge-til-port A1-A3	Total CO <sub>2</sub> udledning	CO <sub>2</sub> e/kg	Gen-anvendte materialer
	kg CO <sub>2</sub> e	kg CO <sub>2</sub> e/kg	%
PAR1014-21	10,95	1,29	21,74

Den overordnede ramme for disse faktorer er Environmental Product Declaration (EPD), som kvantificerer "miljøoplysninger om et produkts livscyklus og muliggør sammenligninger mellem produkter, der opfylder samme funktion" (ISO, 2006). Dette følger strukturen og anvender en livscyklusvurderingstilgang til hele produktfasen fra råvarer til fremstilling (A1-A3))

**Kompan A/S**  
C.F. Tietgens Boulevard 32C  
DK-5220 Odense SØ  
Denmark



## Verification of CO<sub>2</sub> calculation of: Park



Data version no. 2023-10-05

The CO<sub>2</sub> calculation and data are in compliance with the principles of a carbon footprint impact according to the GHG protocol (Greenhouse Gas Protocol), Scope 3, cradle to gate related to all individual components in the product category: "Park" represented by item no.: PAR4070-0001.

(Scope 3 emissions include emission sources in the upstream and downstream value chain).

**Date: 30. October 2023 | Valid until: 30. October 2025**

**Verified by:**

Julie Marie Vejsgaard Larsen, LCA & EPD Consultant

Verification based on report: Validation of CO<sub>2</sub> calculation of 9 categories of Kompan product line, version 1.0, prepared by: Bureau Veritas HSE, Denmark: Julie M. V. Larsen.

**Publication date: 30. October 2023**

By Bureau Veritas HSE  
www.bureauveritas.dk  
+45 7731 1000

