

# Canestro basket (rete rinforzata)

FRE3026

**KOMPANI**  
Let's play



Codice articolo FRE3026-3717

## Informazioni generali prodotto

Dimensioni (LxLxA)	197x142x368 cm
Età d'uso	3+
Capacità di gioco	-
Opzioni colori	

Un canestro da basket può essere utilizzato da una sola persona, due o un intero gruppo contemporaneamente. Tutti possono partecipare ed è facile andare e tornare dal gioco. Il canestro è posizionato all'altezza ufficiale NBA di 305 cm e ha la dimensione ufficiale NBA di 46 cm di diametro.



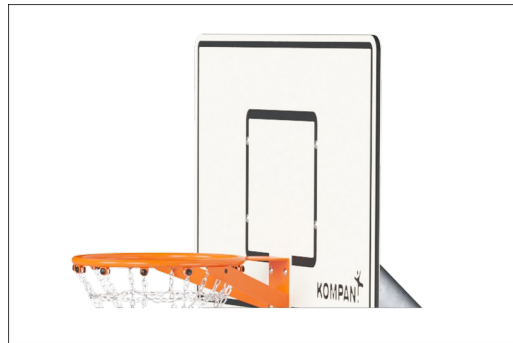
# Canestro basket (rete rinforzata)

FRE3026

**KOMPAN**  
Let's play



Il canestro da basket è realizzato in acciaio zincato a caldo con finitura in polvere. La rete è composta da maglie di catena Ø4 realizzate in acciaio zincato s235 oppure da catene in acciaio inossidabile che soddisfano i requisiti delle norme ISO1434-ISO1435 e DIN766. Le catene hanno una circonferenza di circa Ø30 cm nella parte inferiore e Ø50 cm nella parte superiore.



Pannelli in materiale HDPE da 19 mm. I pannelli in HDPE sono altamente resistenti e riciclabili al 100% dopo l'uso. I pannelli con centro nero hanno un nucleo di materiale riciclato al 100%.



Le superfici in acciaio sono zincate a caldo all'interno e all'esterno con zinco senza piombo. La zincatura ha un'eccellente resistenza alla corrosione in ambienti esterni e richiede una bassa manutenzione.

Codice articolo FRE3026-3717

## Informazione installazione

Max. altezza di caduta	0 cm
Superficie di sicurezza	0,0 m <sup>2</sup>
Tempo d'installazione totale	2,9
Volume di scavo	0,32 m <sup>3</sup>
Volume di calcestruzzo	0,31 m <sup>3</sup>
Profondità di base (standard)	90 cm
Peso della spedizione	130 kg
Opzioni ancoraggio	Interrato ✓ Superficie ✓

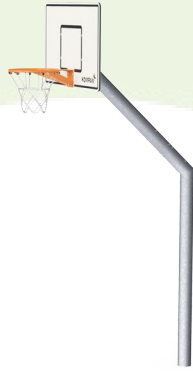
## Garanzie

EcoCore	Garanzia a vita
Pali in acciaio HDG	Garanzia a vita
Garanzia pezzi di ricambio	10 anni



# Sustainability Data

FRE3026



Cradle to Gate A1-A3	Emissioni totali di CO <sub>2</sub>	CO <sub>2</sub> e/kg	Materiali riciclati
	kg CO <sub>2</sub> e	kg CO <sub>2</sub> e/kg	%
<b>FRE3026-3717</b>	282,43	2,29	57,61

Il quadro complessivo applicato a questi fattori è la Dichiarazione Ambientale di Prodotto (EPD), che quantifica "le informazioni ambientali sul ciclo di vita di un prodotto e consente confronti tra prodotti che svolgono la stessa funzione" (ISO, 2006). Questo segue la struttura e applica un approccio di Valutazione del Ciclo di Vita (LCA) all'intero stadio del prodotto, dalla materia prima fino alla produzione (A1-A3).

**Kompan A/S**  
C.F. Tietgens Boulevard 32C  
DK-5220 Odense SØ  
Denmark



## Verification of CO<sub>2</sub> calculation of: Sport



Data version no. 2023-10-05

The CO<sub>2</sub> calculation and data are in compliance with the principles of a carbon footprint impact according to the GHG protocol (Greenhouse Gas Protocol), Scope 3, cradle to gate related to all individual components in the product category: "Sport" represented by item no: FRE600202-0901.

(Scope 3 emissions include emission sources in the upstream and downstream value chain).

**Date: 30. October 2023 | Valid until: 30. October 2025**

Verified by:

Julie Marie Vejsgaard Larsen, LCA & EPD Consultant

Verification based on report: Validation of CO<sub>2</sub> calculation of 9 categories of Kompan product line, version 1.0, prepared by: Bureau Veritas HSE, Denmark: Julie M. V. Larsen.

**Publication date: 30. October 2023**

By Bureau Veritas HSE  
www.bureauveritas.dk  
+45 7731 1000

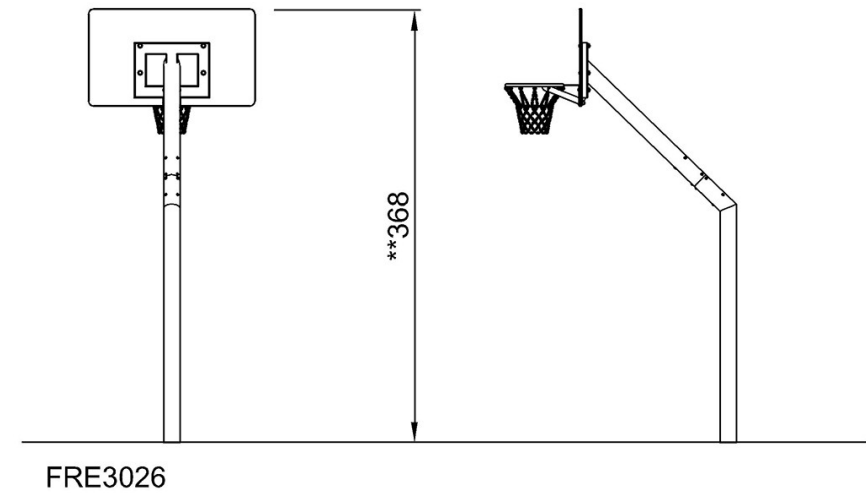
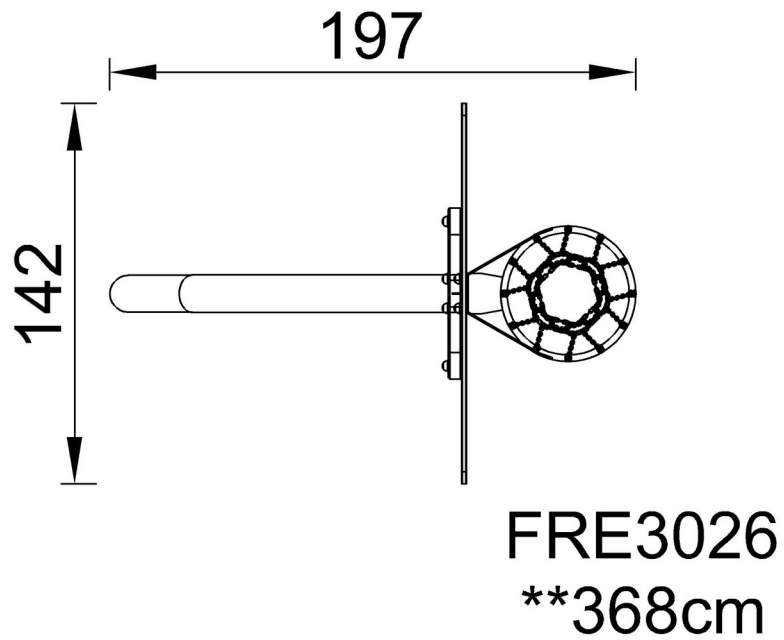


# Canestro basket (rete rinforzata)

FRE3026

Altezza di caduta massima | Altezza totale | Superficie di sicurezza

Altezza di caduta massima | Altezza totale



[Fai clic per visualizzare il rapporto VISTA SUPERIORE](#)

[Fai clic per visualizzare il rapporto VISTA LATERALE](#)