

Lavice na dipy

FPW202

KOMPANI
Let's play



Položka č. FPW20200-0900

Obecné informace o produktu

Rozměry DxŠxV 197x52x73 cm

Věková skupina 8+

Kapacita (uživatelé) 2

Možnosti barev



Řada paralelních bradel vhodná pro pokročilejší balanční cviky, jako jsou kliky na rukou. Ideální také pro dipy, ideální cvik na posílení svalů hrudníku, ramen a paží. Zaoblené rohy umožňují bezpečně a jednoduše vyzkoušet cviky, při kterých se každý snaží přehoupnout nohy přes tyč.

Lavice na dipy

FPW202



Sloupky jsou vyrobeny z Ø101.6 x 2mm předem pozinkované uhlíkové oceli, která je práškově lakovaná, což je skvělá ochrana pro všechny podmínky.



Konektory jsou vyrobeny z litého hliníku, speciálně legované pro venkovní prostředí a intenzivní použití. Šrouby, které konektory připevňují, jsou z nerezové oceli a jsou chráněny zinkovými podložkami.



Tyče určené jako úchyty během cvičení jsou vyrobeny z galvanizované oceli za tepla o průměru 38mm. Velký průměr pro podporu zápěstí při děláním kliků nebo stojek.

Položka č. FPW20200-0900

Informace o instalaci

Maximální výška pádu	73 cm
Bezpečnostní povrchová plocha	15,4 m ²
Celková doba instalace	2,7
Objem výkopu	0,11 m ³
Objem betonu	0,00 m ³
Hloubka základu (standard)	90 cm
Hmotnost dodávky	76 kg
Možnosti ukotvení	V zemi ✓ Na povrchu ✓

Informace o záruce

Konektory	10 let
Galvanizovaná ocel	Celoživotní
Sloupek	10 let
Zaručené náhradní díly	10 let



Data o Udržitelnosti

FPW202



Výrobní cyklus A1-A3	Celkové emise CO ₂	CO ₂ e na kg	Recyklované materiály
	kg CO ₂ e	kg CO ₂ e/kg	%
FPW20200-0900	106,16	2,11	64,41

Celkovým rámcem uplatňovaným pro tyto faktory je Environmentální prohlášení o produktu (EPD), které kvantifikuje „environmentální informace o životním cyklu produktu a umožňuje srovnání mezi produkty, které plní stejnou funkci“ (ISO, 2006). Řídí se vnitřním uspořádáním a uplatňuje přístup k posuzování životního cyklu po celou fázi produktu od suroviny až po dokončení výroby (A1-A3).

Kompan A/S

C.F. Tietgens Boulevard 32C
DK-5220 Odense SØ
Denmark



Verification of CO₂ calculation of: Fitness



Data version no. 2023-10-05

The CO₂ calculation and data are in compliance with the principles of a carbon footprint impact according to the GHG protocol (Greenhouse Gas Protocol), Scope 3, cradle to gate related to all individual components in the product category: "Fitness" represented by item no.: FAZ10100-0900.

(Scope 3 emissions include emission sources in the upstream and downstream value chain).

Date: 30. October 2023 | Valid until: 30. October 2025

Verified by:

Julie Marie Vejsgaard Larsen, LCA & EPD Consultant

Verification based on report: Validation of CO₂ calculation of 9 categories of Kompan product line, version 1.0, prepared by: Bureau Veritas HSE, Denmark: Julie M. V. Larsen.

Publication date: 30. October 2023

By Bureau Veritas HSE
www.bureauveritas.dk
+45 7731 1000

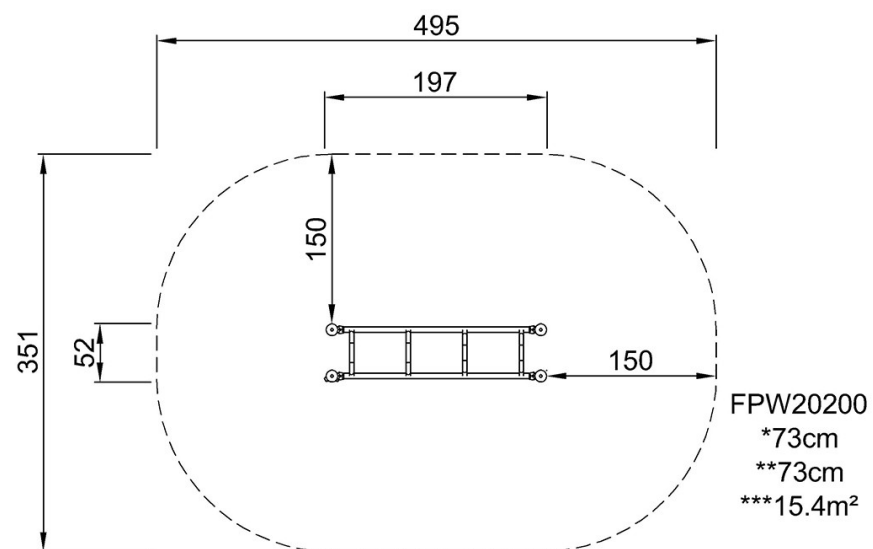


Lavice na dipy

FPW202

* Maximální výška pádu | ** Celková výška | *** Bezpečnostní povrchová plocha

* Maximální výška pádu | ** Celková výška



FPW20200
1:100

[Kliknutím zobrazíte poměr zobrazení POHLED SHORA](#)

[Kliknutím zobrazíte poměr stran BOČNÍ POHLED](#)