

Sky Walk

COR10330

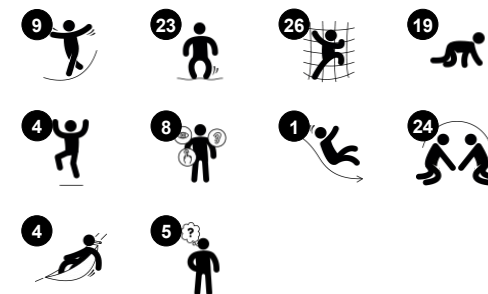
KOMPANI
Let's play



Codice articolo COR103301-1201

Informazioni generali prodotto

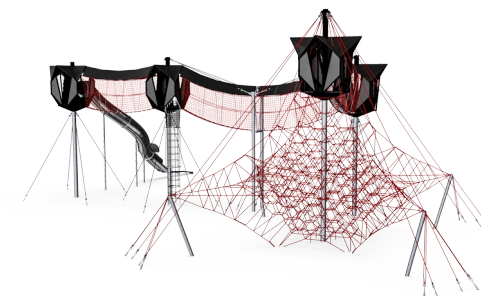
Dimensioni (LxLxA)	2360x1249x910 cm
Età d'uso	5+
Capacità di gioco	110
Opzioni colori	



Questa splendida struttura offre emozionanti opportunità d'azione che soddisfano il senso dell'avventura e della ricerca dei bambini. La sky walk attira i bambini e i genitori che si mettono alla prova provando i diversi modi in cui possono arrampicarsi e vivendo l'emozione della struttura dall'alto e dal basso. La rete di arrampicata flessibile ad alta capacità permette

ai bambini di sentire la presenza dei loro compagni che si stanno arrampicando. La struttura permette ai bambini di partecipare da diversi punti di accesso. Questo favorisce lo sviluppo sociale ed emotivo e rafforza i legami comunitari. I bambini imparano a fare i turni e ad aiutarsi l'un l'altro mentre si arrampicano e soprattutto quando attraversano la sky walk. La

struttura, progettata con cura, favorisce l'empatia e ispira un gioco vigoroso.



Sky Walk

COR10330



Cabina Sky

Fisico: stare in alto sviluppa la consapevolezza spaziale e il senso dell'equilibrio. **Socio-emotivo:** una destinazione e un punto d'incontro in alto aggiunge interazione sociale, oltre a brivido e grandi panorami.



Rete di accesso al tunnel

Fisico: i bambini hanno un accesso rapido ed efficiente alla rete orizzontale. La rete può essere scalata da entrambi i lati a livello inferiore. La coordinazione trasversale e il senso dello spazio sono favoriti, così come i muscoli delle braccia e delle gambe. **Socio-emotivo:** la rete bifacciale al livello inferiore consente l'interazione sociale. L'ampiezza invita a socializzare.



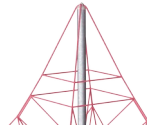
Ponte del cielo

Fisico: lo stare in alto e il rimbalzo delle corde sviluppano il senso dello spazio e dell'equilibrio, fondamentali per navigare nel mondo in modo sicuro. **Socio-emotivo:** i bambini sviluppano coraggio, fiducia in se stessi, considerazione e capacità di fare a turno, tutte abilità importanti per la vita. Superare altri bambini richiede cooperazione e insegna ai bambini a fare a turno.



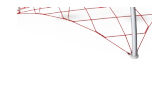
Scivolo tubolare lungo

Fisico: lo scivolamento sviluppa la consapevolezza spaziale e il senso dell'equilibrio. **Socio-emotivo:** l'altezza garantisce velocità e brivido supplementari. Empatia stimolata dal cambio della posizione e dalla considerazione per gli altri. Sensazione di sicurezza quando ci si ferma sulla bocca dello scivolo extra lungo.



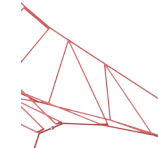
Piani più alti

Fisico: la consapevolezza spaziale è sostenuta, i muscoli delle braccia quando si tengono stretti. **Socio-emotivo:** i bambini sviluppano il coraggio, la fiducia in se stessi, la considerazione e il fare a turno, tutte abilità importanti per la vita.



Pioli inferiori robusti

Fisico: il rimbalzo rigido del piolo inferiore favorisce l'equilibrio e la coordinazione e rafforza la densità ossea quando si salta giù. La sospensione dalle braccia allena i muscoli della schiena e della parte superiore del corpo, favorendo una buona postura. Questi ultimi sono un problema crescente per i bambini a causa dello stile di vita sedentario. **Socio-emotivo:** grande punto d'incontro che permette di socializzare.



Reti di rimbalzo

Fisico: l'agilità, l'equilibrio e la coordinazione, così come la consapevolezza dello spazio, sono supportati quando si rimbalza, ci si arrampica e ci si siede nella rete. I bambini sfruttano la forza muscolare delle braccia, delle gambe e del core e sviluppano la densità ossea quando saltano verso il basso. **Socio-emotivo:** la rete che rimbalza e ondeggia fa appello all'empatia e alla cooperazione. **Cognitivo:** memoria fisica, pensiero logico, concentrazione.

Sky Walk

COR10330

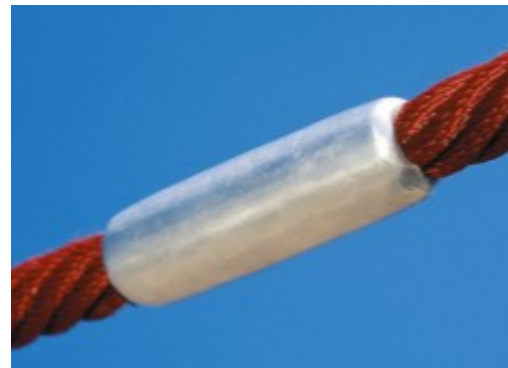
KOMPAN
Let's play



Le corde Corocord con diametro di 19 mm o più sono speciali "tipo Hercules" con fili di acciaio zincato a sei fili. Ogni filo è strettamente avvolto con filato PES, che viene fuso su ogni filo individuale. Le corde sono altamente resistenti all'usura e agli atti vandalici e possono essere sostituite in loco, se necessario.



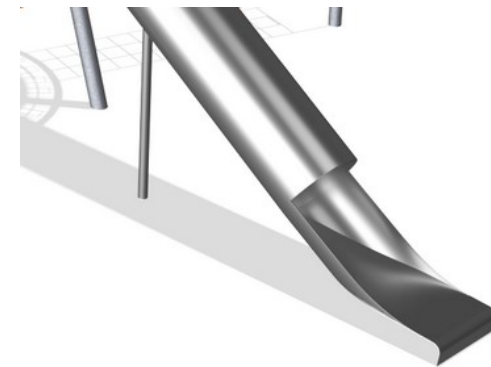
I morsetti a "S" di Corocord sono utilizzati come connessioni universali nei prodotti Corocord. Le aste in acciaio inossidabile da 8 mm con bordi arrotondati sono pressate attorno alle corde con una speciale pressa idraulica, rendendole il connettore ideale: sicuro, durevole e antivandalismo, il tutto pur consentendo il tipico movimento delle strutture di gioco della corda.



Le matrici in alluminio della rete sono a doppio cono con estremità arrotondate e sono in linea con gli standard di sicurezza. Il design complessivo della rete mira a mantenere le parti metalliche all'interno della rete al minimo assoluto, sia in termini di dimensioni che di numero, al fine di fornire la migliore esperienza possibile di arrampicata su corda.



Le membrane Corocord sono realizzate in materiale gommatto antifrizione della qualità del nastro trasportatore con eccellente resistenza ai raggi UV. Testato e conforme ai requisiti REACH per PAH. Embedded è un rivestimento a quattro strati realizzato in poliestere intrecciato. L'armatura e i due strati superficiali producono uno spessore totale di 7,5 mm.



I componenti in acciaio inossidabile sono realizzati in acciaio inossidabile di alta qualità in conformità con gli standard globali del parco giochi. L'acciaio viene sabbiato dopo la produzione per garantire una superficie scorrevole liscia.



Grazie al KOMPAN Variant Team, puoi scegliere tra 7 colori di corda aggiuntivi e personalizzare la tua soluzione. L'assortimento presenta una vasta gamma di colori che vanno dal nero elegante ed espressivo o dal colore canapa naturale e attenuato, a una gamma di colori dai toni vivaci ed accattivanti.

Codice articolo COR103301-1201

Informazione installazione

Max. altezza di caduta	260 cm
Superficie di sicurezza	219,8 m ²
Tempo d'installazione totale	228,8
Volume di scavo	64,54 m ³
Volume di calcestruzzo	40,53 m ³
Profondità di base (standard)	120 cm
Peso della spedizione	9.325 kg
Opzioni ancoraggio	Interrato ✓

Garanzie

Morsetti in alluminio	10 anni
Corda Corocord	10 anni
Membrana	2 anni
Morsetti ad S	10 anni
Garanzia pezzi di ricambio	10 anni



Sustainability Data

COR10330



Cradle to Gate A1-A3	Total CO ₂ emission	CO ₂ e/kg	Recycled materials
	kg CO ₂ e	kg CO ₂ e/kg	%
COR103301-1201	0,00	0,00	0,00

The overall framework applied for these factors is the Environmental Product Declaration (EPD), which quantifies "environmental information on the life cycle of a product and enable comparisons between products fulfilling the same function" (ISO, 2006). This follows the structure and applies a Life-Cycle Assessment approach to the entire Product stage from raw material through manufacturing (A1-A3))

Kompan A/S
 C.F. Tietgens Boulevard 32C
 DK-5220 Odense SØ
 Denmark



Verification of CO₂ calculation of: Corocord



Data version no. 2023-10-05

The CO₂ calculation and data are in compliance with the principles of a carbon footprint impact according to the GHG protocol (Greenhouse Gas Protocol), Scope 3, cradle to gate related to all individual components in the product category: "Corocord" represented by item no.: COR314011-1101.

(Scope 3 emissions include emission sources in the upstream and downstream value chain).

Date: 30. October 2023 | Valid until: 30. October 2025

Verified by:

Julie Marie Vejsgaard Larsen, LCA & EPD Consultant

Verification based on report: Validation of CO₂ calculation of 9 categories of Kompan product line, version 1.0, prepared by: Bureau Veritas HSE, Denmark: Julie M. V. Larsen.

Publication date: 30. October 2023

By Bureau Veritas HSE
 www.bureauveritas.dk
 +45 7731 1000

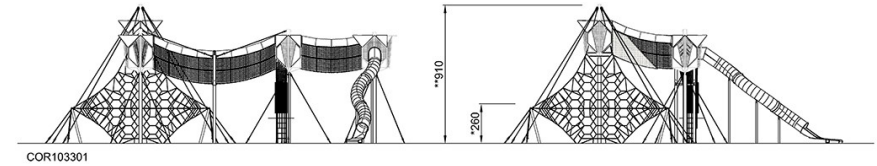
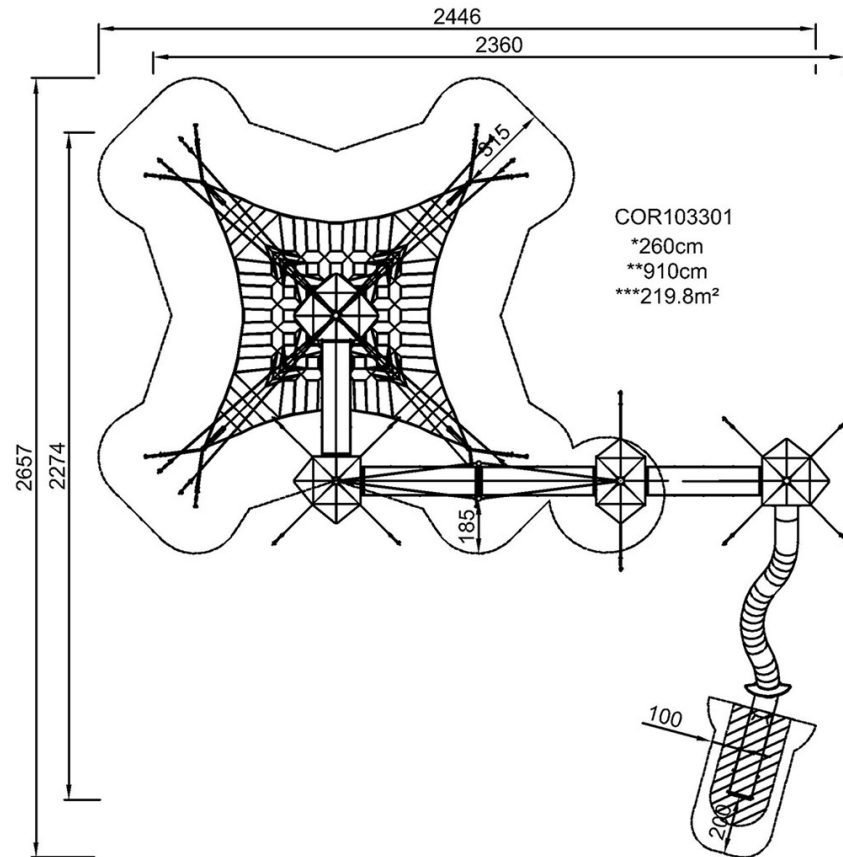


Sky Walk

COR10330

Altezza di caduta massima | Altezza totale | Superficie di sicurezza

Altezza di caduta massima | Altezza totale



[Fai clic per visualizzare il rapporto VISTA SUPERIORE](#)

[Fai clic per visualizzare il rapporto VISTA LATERALE](#)