

Tronco d'equilibrio

NRO805

KOMPANI
Let's play



Codice articolo NRO805-1001

Informazioni generali prodotto

Dimensioni (LxLxA)	15x17x80 cm
Età d'uso	1+
Capacità di gioco	1
Opzioni colori	 



Questo palo può essere utilizzato come punto d'incontro o per segnalare un'area del tuo parco giochi. Può essere utilizzato anche per motivi più divertenti, come nascondiglio o palo per la conta del nascondino.



Tronco d'equilibrio

NRO805



Postazione di incontro

Socio-emotivo: una destinazione, un rifugio o un punto d'incontro che favorisce i giochi sociali o l'aggregazione.



Tronco d'equilibrio

NRO805



Tutti i prodotti Organic Robinia di KOMPAN sono realizzati in legno Robinia da fonti europee sostenibili. Su richiesta può essere fornito con FSC® Certified (FSC® C004450).

KOMPAN
Let's play

Codice articolo NRO805-1001

Informazione installazione

Max. altezza di caduta	80 cm
Superficie di sicurezza	7,1 m ²
Tempo d'installazione totale	1,2
Volume di scavo	0,07 m ³
Volume di calcestruzzo	0,01 m ³
Profondità di base (standard)	100 cm
Peso della spedizione	39 kg
Opzioni ancoraggio	Interrato ✓ Superficie ✓

Garanzie

Legno Robinia	15 anni
Garanzia pezzi di ricambio	10 anni



Sustainability Data

NRO805



Cradle to Gate A1-A3	Emissioni totali di CO ₂	CO ₂ e/kg	Materiali riciclati
	kg CO ₂ e	kg CO ₂ e/kg	%
NRO805-1001	3,77	0,12	0,10

Il quadro complessivo applicato a questi fattori è la Dichiarazione Ambientale di Prodotto (EPD), che quantifica "le informazioni ambientali sul ciclo di vita di un prodotto e consente confronti tra prodotti che svolgono la stessa funzione" (ISO, 2006). Questo segue la struttura e applica un approccio di Valutazione del Ciclo di Vita (LCA) all'intero stadio del prodotto, dalla materia prima fino alla produzione (A1-A3).

Kompan A/S
C.F. Tietgens Boulevard 32C
DK-5220 Odense SØ
Denmark



Verification of CO₂ calculation of: Nature play



Data version no. 2023-10-05

The CO₂ calculation and data are in compliance with the principles of a carbon footprint impact according to the GHG protocol (Greenhouse Gas Protocol), Scope 3, cradle to gate related to all individual components in the product category: "Nature play" represented by item no.: NRO409-0621.

(Scope 3 emissions include emission sources in the upstream and downstream value chain).

Date: 30. October 2023 | Valid until: 30. October 2025

Verified by:

Julie Marie Vejsgaard Larsen, LCA & EPD Consultant

Verification based on report: Validation of CO₂ calculation of 9 categories of Kompan product line, version 1.0, prepared by: Bureau Veritas HSE, Denmark: Julie M. V. Larsen.

Publication date: 30. October 2023

By Bureau Veritas HSE
www.bureauveritas.dk
+45 7731 1000

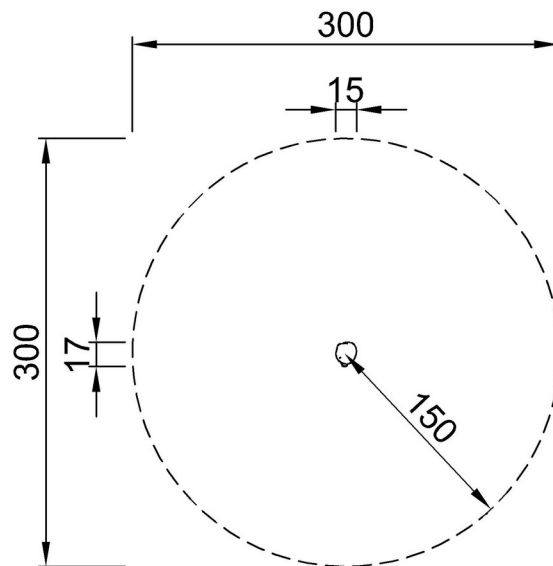


Tronco d'equilibrio

NRO805

Altezza di caduta massima | Altezza totale | Superficie di sicurezza

Altezza di caduta massima | Altezza totale



NRO805

**80cm
***7.1m²



NRO805

[Fai clic per visualizzare il rapporto VISTA SUPERIORE](#)

[Fai clic per visualizzare il rapporto VISTA LATERALE](#)